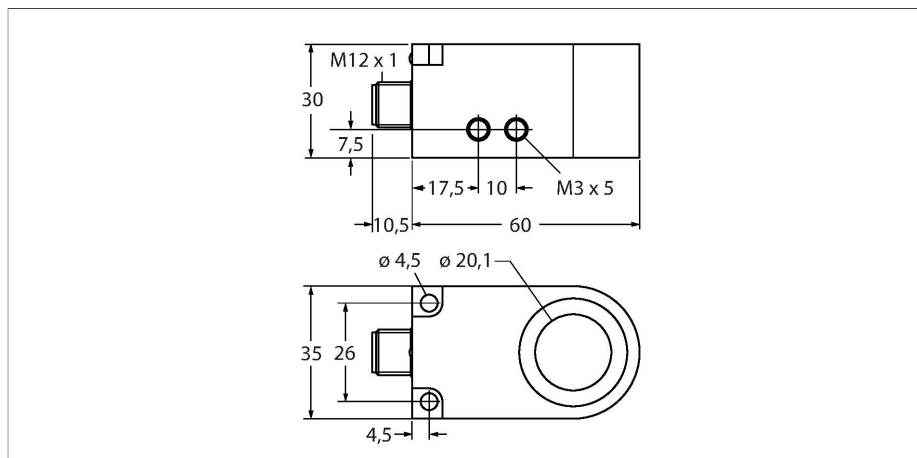


# BI20R-W30-DAN6X-H1141

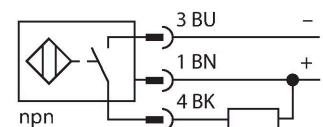
## Индуктивный датчик – Кольцевой датчик



### Свойства

- прямоугольный, высота 30 мм
- пластмасса, PA12-GF30
- Длительность импульсов 100 мс
- Регулировка чувствительности потенциометром
- 3-проводн. DC, 10...30 В DC
- динамическая выходная характеристика
- нормально открытый прп-выход
- разъем M12 x 1

### Схема подключения

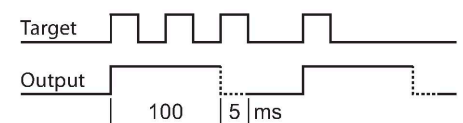


### Технические характеристики

Тип	BI20R-W30-DAN6X-H1141
ID №	14043
<b>Основные данные</b>	
Диаметр внутреннего кольца D	20.1 мм
Диаметр стального шара (DIN 5401)	≥ 4 мм
Скорость пролета	0.1...50 м/с
Остановка пульсации	≥ 5 мс
Длительность импульса	100 мс ±20 %
<b>Электрические параметры</b>	
Рабочее напряжение	10...30 В =
Остаточная пульсация	≤ 10 % U <sub>ss</sub>
Номинальный рабочий ток (DC)	≤ 200 мА
Ток холостого хода	10 мА
Остаточный ток	≤ 0.1 мА
Испытательное напряжение изоляции	≤ 0.5 кВ
Защита от короткого замыкания	да / Циклический
Падение напряжения при I <sub>0</sub>	≤ 2.5 В
Защита от обрыва / обратной полярности	да / Полный
Выходная функция	3-проводн., НО контакт, NPN
Частота переключения	0.008 кГц
<b>Механические характеристики</b>	
Конструкция	Кольцевой датчик, W30
Размеры	60 x 35 x 30 мм
Материал корпуса	Пластмасса, PA12-GF30
Электрическое подключение	Разъем, M12 x 1
Тело катушки индуктивности	пластмасса, POM

### Принцип действия

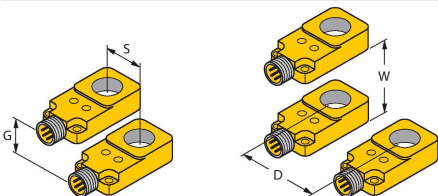
Индуктивные датчики разработаны для бесконтактного (без износа) детектирования металлических объектов. Для этого используют высокочастотное электромагнитное AC поле, взаимодействующее с мишенью. Индуктивные кольцевые датчики генерируют это поле в LC резонансном контуре. Мишень действует как сердечник катушки.



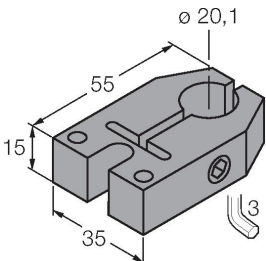
## Технические характеристики

Условия окружающей среды	
Температура окружающей среды	-25...+70 °C
Вибростойкость	55 Гц (1 мм)
Ударопрочность	30 g (11 мс)
Степень защиты	IP67
Средняя наработка до отказа	2283 лет в соответствии с SN 29500- (Изд. 99) 40 °C
Индикация состояния переключения	светодиод, желтый


## Указания по монтажу

Инструкция по монтажу/Описание		
	Расстояние D	120 мм
	Расстояние W	120 мм
	Расстояние S	20 мм
	Расстояние G	120 мм

## Аксессуары

BS-BI20R-W30	6900401
	<p>Монтажный кронштейн для установки кольцевых датчиков непосредственно на трубу; диапазон фиксации 19...20 мм; материал: POM</p>

## Аксессуары

Чертеж с размерами	Тип	ID №	
	RKC4T-2/TEL	6625010	<p>Кабельный соединитель, розетка M12, прямая, 3-конт., длина кабеля: 2 м, материал оболочки: ПВХ, черн.; сертификат cULus; возможны другие длины и материалы кабеля см. <a href="http://www.turck.com">www.turck.com</a></p>