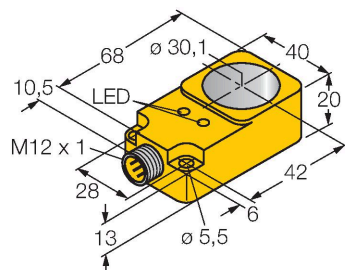


# VI30R-Q20-AP6X2-H1741

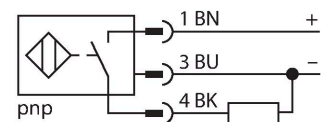
## Индуктивный датчик – Кольцевой датчик



### Свойства

- прямоугольный, высота 20 мм
- пластмасса, PBT-GF30-V0
- Настраиваемый статический выход
- Мин. длина выходного импульса 100 мс
- 3-проводн. DC, 10...30 В DC
- нормально открытый ррр-выход
- разъем M12 x 1

### Схема подключения



### Принцип действия

Индуктивные датчики разработаны для бесконтактного (без износа) детектирования металлических объектов. Для этого используют высокочастотное электромагнитное АС поле, взаимодействующее с мишенью. Индуктивные кольцевые датчики генерируют это поле в LC резонансном контуре. Мишень действует как сердечник катушки.

### Технические характеристики

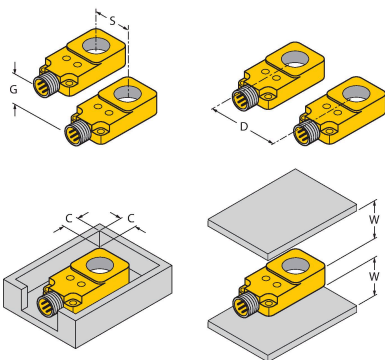
Тип	VI30R-Q20-AP6X2-H1741
ID №	1407503
Комментарий к изделию	правосторонний соединитель с верхним выводом кабеля
<b>Основные данные</b>	
Диаметр внутреннего кольца D	30.1 мм
Диаметр стального шара (DIN 5401)	≥ 6 мм
Скорость пролета	40 м/с
Остановка пульсации	≥ 5 мс
Длительность импульса на выходе	≥ 100 мс ±20 %
<b>Электрические параметры</b>	
Рабочее напряжение	10...30 В =
Остаточная пульсация	≤ 10 % U <sub>ss</sub>
Номинальный рабочий ток (DC)	≤ 200 мА
Ток холостого хода	15 мА
Остаточный ток	≤ 0.1 мА
Испытательное напряжение изоляции	≤ 0.5 кВ
Защита от короткого замыкания	да / Циклический
Падение напряжения при I <sub>o</sub>	≤ 1.8 В
Защита от обрыва / обратной полярности	да / Полный
Выходная функция	3-проводн., НО контакт, PNP
Частота переключения	0.008 кГц
<b>Механические характеристики</b>	
Конструкция	Кольцевой датчик, Q20
Размеры	68 x 40 x 20 мм
Материал корпуса	Пластмасса, PBT-GF30-V0
Электрическое подключение	Разъем, M12 x 1

## Технические характеристики

Тело катушки индуктивности	пластмасса, POM
<b>Условия окружающей среды</b>	
Температура окружающей среды	-25...+70 °C
Вибростойкость	55 Гц (1 мм)
Ударопрочность	30 g (11 мс)
Степень защиты	IP65
Средняя наработка до отказа	2283 лет в соответствии с SN 29500- (Изд. 99) 40 °C
Индикатор рабочего напряжения	светодиод, зел.
Индикация состояния переключения	светодиод, желтый

## Указания по монтажу

### Инструкция по монтажу/Описание



Расстояние D	55 мм
Расстояние W	40 мм
Расстояние S	20 мм
Расстояние G	40 мм
Расстояние C	0 мм