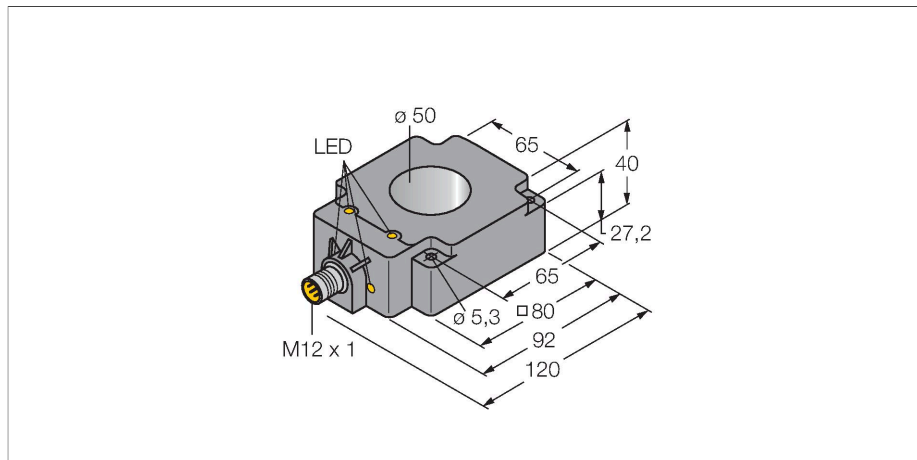


BI50R-Q80-AP6X2-H1141

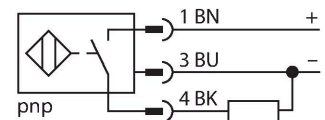
Индуктивный датчик – Кольцевой датчик



Свойства

- прямоугольный, высота 40 мм
- пластмасса, PBT-GF30-V0
- Настраиваемый статический выход
- Мин. длина выходного импульса 100 мс
- 3-проводн. DC, 10...30 В DC
- нормально открытый ррр-выход
- разъем M12 x 1

Схема подключения



Принцип действия

Индуктивные датчики разработаны для бесконтактного (без износа) детектирования металлических объектов. Для этого используют высокочастотное электромагнитное АС поле, взаимодействующее с мишенью. Индуктивные кольцевые датчики генерируют это поле в LC резонансном контуре. Мишень действует как сердечник катушки.

Технические характеристики

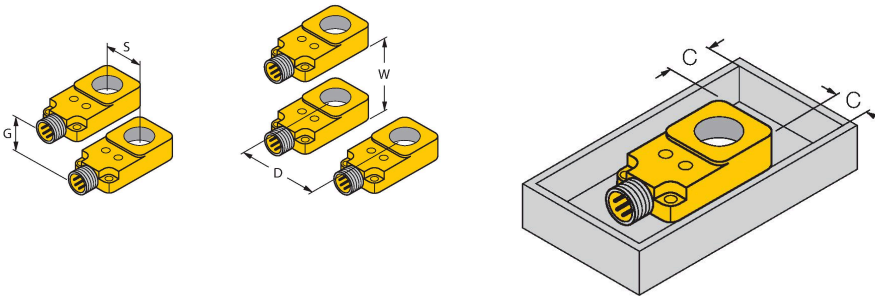
Тип	BI50R-Q80-AP6X2-H1141
ID №	1407530
Основные данные	
Диаметр внутреннего кольца D	50 мм
Диаметр стального шара (DIN 5401)	≥ 8 мм
Остановка пульсации	≥ 1 мс
Длительность импульса на выходе	≥ 100 мс ±20 %
Электрические параметры	
Рабочее напряжение	10...30 В =
Остаточная пульсация	≤ 10 % U _{ss}
Номинальный рабочий ток (DC)	≤ 200 мА
Ток холостого хода	15 мА
Остаточный ток	≤ 0.1 мА
Испытательное напряжение изоляции	≤ 0.5 кВ
Защита от короткого замыкания	да / Циклический
Падение напряжения при I _e	≤ 1.8 В
Защита от обрыва / обратной полярности	да / Полный
Выходная функция	3-проводн., НО контакт, PNP
Частота переключения	0.01 кГц
Механические характеристики	
Конструкция	Кольцевой датчик, Q80
Размеры	92 x 80 x 40 мм
Материал корпуса	Пластмасса, PBT-GF30-V0
Электрическое подключение	Разъем, M12 x 1
Тело катушки индуктивности	пластмасса, POM

Технические характеристики

Условия окружающей среды	
Температура окружающей среды	-25...+70 °C
Вибростойкость	55 Гц (1 мм)
Ударопрочность	30 g (11 мс)
Степень защиты	IP67
Средняя наработка до отказа	2283 лет в соответствии с SN 29500- (Изд. 99) 40 °C
Индикатор рабочего напряжения	светодиод, зел.
Индикация состояния переключения	светодиод, желтый

Указания по монтажу

Инструкция по монтажу/Описание



Расстояние D 140 мм

Расстояние W 120 мм

Расстояние S 50 мм

Расстояние G 90 мм

Расстояние C 0 мм

крепление на металле запрещено