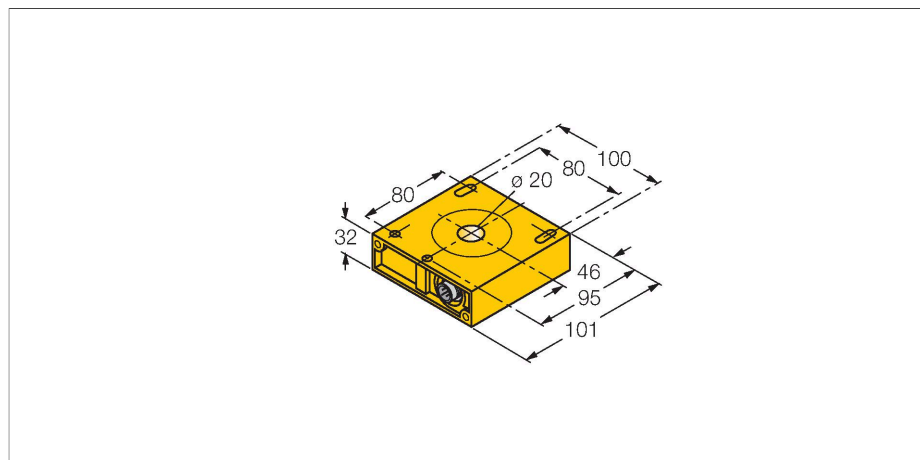


NI20R- Индуктивный датчик – Кольцевой зонд



Свойства

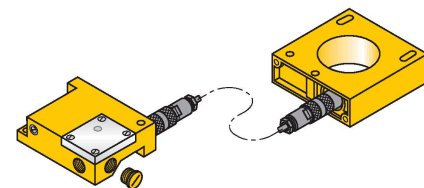
- прямоугольный, высота 32 мм
- пластмасса, ABS
- может монтироваться модулярно с усилителями переключения S32SR-AP44X-S1131 или S32SR-VP44X

Принцип действия

Индуктивные датчики разработаны для бесконтактного (без износа) детектирования металлических объектов. Для этого используют высокочастотное электромагнитное AC поле, взаимодействующее с мишенью. Индуктивные кольцевые датчики генерируют это поле в LC резонансном контуре. Мишень действует как сердечник катушки.

Технические характеристики

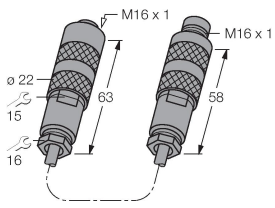
Тип	NI20R-
ID №	1410001
Основные данные	
Диаметр внутреннего кольца D	20 мм
Диаметр стальной проволоки (St37)	≥ 0.4 мм
Остановка пульсации	≥ 5 мс
Длительность импульса на выходе	≥ 100 мс ±20 %
Электрические параметры	
Механические характеристики	
Конструкция	Кольцевой датчик, S32
Размеры	95 x 100 x 32 мм
Материал корпуса	Пластмасса, ABS
Тело катушки индуктивности	пластмасса, ABS
Условия окружающей среды	
Температура окружающей среды	-25...+70 °C
Степень защиты	IP65



Указания по монтажу

Инструкция по монтажу/Описание		
	Расстояние D	150 мм
	Расстояние W	150 мм
	Расстояние S	150 мм
	Расстояние G	150 мм

Аксессуары

ADAPTER CABLE RING 1.6M**14306**

Адаптерный кабель позволяет отдельно устанавливать кольцевой датчик и переключающий усилитель; коаксиальный кабель: RG58 C/U 50 Ом