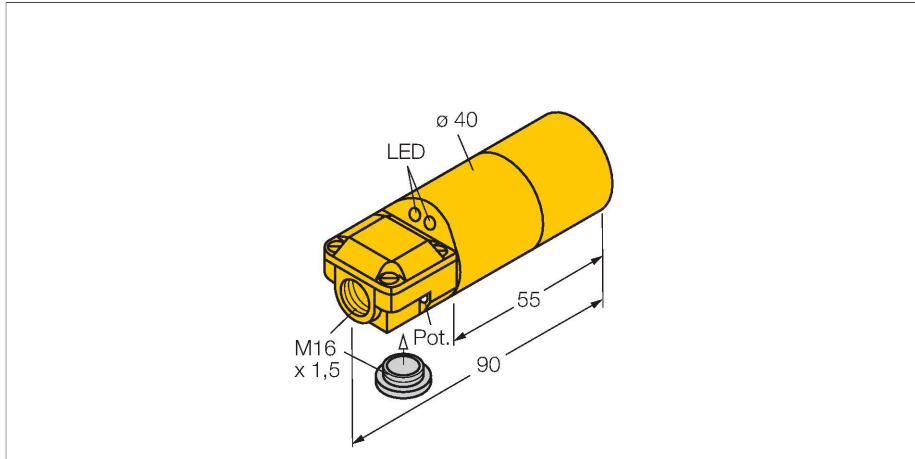


DBI15U-K40SR-AP4X2

Индуктивный датчик – монитор скорости вращения



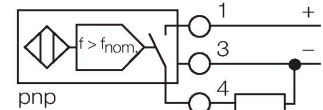
Свойства

- 2 кабельных входа (аксиальный, радиальный)
- гладкий цилиндр, диаметр 40 мм
- пластмасса, ABS
- Широкий диапазон измерения: 60–3000 об/мин
- Фиксированное время стартовой задержки: 5 с
- Настройка точки переключения потенциометром
- Без редуции (factor 1) для всех металлов
- Устойчивость к воздействию магнитных полей
- 3-проводной DC, 10...65 В DC
- нормально открытый ррр-выход
- терминальная коробка

Технические характеристики

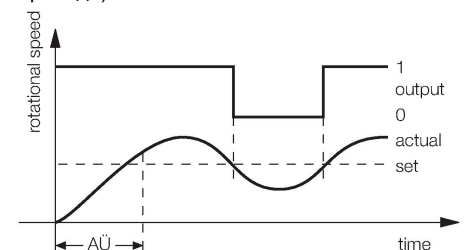
Тип	DBI15U-K40SR-AP4X2
ID №	1500201
Основные данные	
Диапазон скорости вращения, регулируемый	1...50 Гц
Гистерезис (диапазон скорости вращения)	3...15 %
Номинальная дистанция срабатывания	15 мм
Условия монтажа	Заподлицо
Безопасное рабочее расстояние	$\leq (0,81 \times S_n)$ мм
повторяемость (стабильность) позиционирования	≤ 2 % полн. шкалы
Температурный дрейф	$\leq \pm 10$ % $\leq \pm 15$ %, ≤ -25 °C \vee $\geq +70$ °C
Гистерезис	3...15 %
Электрические параметры	
Рабочее напряжение	10...65 В =
Остаточная пульсация	≤ 10 % U_{ss}
Номинальный рабочий ток (DC)	≤ 200 мА
Ток холостого хода	20 мА
Остаточный ток	≤ 0.1 мА
Испытательное напряжение изоляции	≤ 0.5 кВ
Защита от короткого замыкания	да / Циклический
Падение напряжения при I_o	≤ 1.8 В
Защита от обрыва / обратной полярности	да / Полный
Выходная функция	3-проводн., НО контакт, PNP
Класс защиты	□

Схема подключения



Принцип действия

Скорость вращения детектируется при периодическом подавлении интегральных индуктивных датчиков. Это может осуществляться металлической мишенью или зубцом стержня, мониторинг которых проводится. Последовательность импульсов генерируется и сравнивается с регулируемым эталонным значением в цепи компаратора. Если скорость вращения ниже эталонного значения, выход открывается (0). Если эталонное значение превышено, выход закрывается (1). Задержка запуска активируется напряжением, приложенным к прибору, и закрывает выход на 5 с (время запуска привода).



Технические характеристики

Механические характеристики	
Конструкция	Гладкий цилиндр, 40 мм
Размеры	90 мм
Материал корпуса	Пластмасса,ABS,Желтый
Материал активной поверхности	пластмасса, ABS, желт.
Электрическое подключение	Клеммная коробка
Прижимная способность	$\leq 2.5 \text{ мм}^2$
Условия окружающей среды	
Температура окружающей среды	-30...+85 °C
Вибростойкость	55 Гц (1 мм)
Ударопрочность	30 г (11 мс)
Степень защиты	IP67
Индикатор рабочего напряжения	светодиод, зел.
Индикация состояния переключения	светодиод, желтый
В объем поставки включены:	BS40, кабельный уплотнитель, заглушка

Указания по монтажу

Инструкция по монтажу/Описание		
	Расстояние D	2 x B
	Расстояние W	3 x Sn
	Расстояние T	3 x B
	Расстояние S	1.5 x B
	Расстояние G	6 x Sn
	Диаметр активной области B	$\varnothing 40 \text{ мм}$

Аксессуары

BS 40**69466**

зажим-фиксатор; материал: ПБТ

