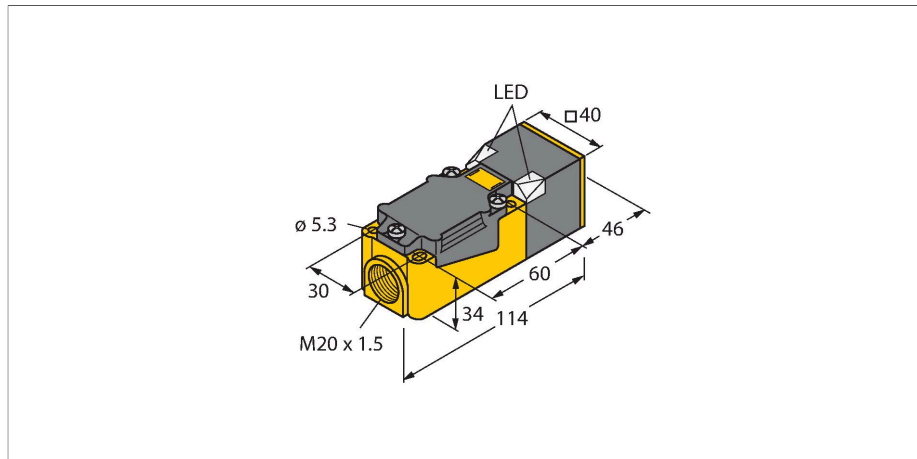


NI20-CP40-VP4X2/S100

Индуктивный датчик – с расширенным диапазоном температуры



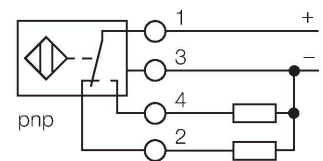
Свойства

- Прямоугольный, высота 40 мм
- Изменяемая ориентация активной поверхности в 9 направлениях
- Пластик, PBT-GF30-V0
- Угловые светодиоды повышенной яркости
- Оптимальное отображение напряжения питания и состояния переключения из любого положения
- для температуры до +100°C
- 4-проводн. DC, 10...65 В DC
- переключаемый, рnp-выход
- терминальная коробка

Технические характеристики

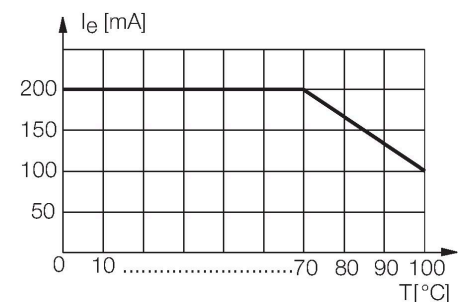
| | |
|---|---|
| Тип | NI20-CP40-VP4X2/S100 |
| ID № | 15046 |
| Основные данные | |
| Номинальная дистанция срабатывания | 20 мм |
| Условия монтажа | Не заподлицо |
| Безопасное рабочее расстояние | $\leq (0,81 \times S_n)$ мм |
| Корректировочные коэффициенты | St37 = 1; Al = 0.3; нерж. сталь = 0.7; Ms = 0.4 |
| повторяемость (стабильность) позиционирования | ≤ 2 % полн. шкалы |
| Температурный дрейф | $\leq \pm 10$ % |
| | $\leq \pm 20$ %, $\geq +70$ °C |
| Гистерезис | 3...15 % |
| Электрические параметры | |
| Рабочее напряжение | 10...65 В = |
| Остаточная пульсация | ≤ 10 % U_{ss} |
| Номинальный рабочий ток (DC) | ≤ 200 мА |
| Номинальный рабочий ток | см. кривую зависимости силы тока от температуры |
| Ток холостого хода | 15 мА |
| Остаточный ток | ≤ 0.1 мА |
| Испытательное напряжение изоляции | ≤ 0.5 кВ |
| Защита от короткого замыкания | да / Циклический |
| Падение напряжения при I_o | ≤ 1.8 В |
| Защита от обрыва / обратной полярности | да / Полный |
| Выходная функция | 4-проводн., Дополнительный контакт, PNP |

Схема подключения



Принцип действия

Индуктивные датчики разработаны для бесконтактного (без износа) детектирования металлических объектов. Для этого используют высокочастотное электромагнитное АС поле, взаимодействующее с мишенью. В индуктивных датчиках это поле генерируют при помощи LC резонансного контура с катушкой с ферритовым сердечником. Специальные версии индуктивных датчиков могут использоваться при температуре от -60°C до +250°C.

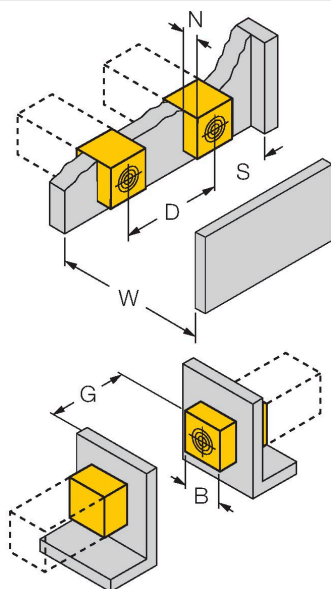


Технические характеристики

| | |
|------------------------------------|---|
| Частота переключения | 0.15 кГц |
| Механические характеристики | |
| Конструкция | Прямоугольный, CP40 |
| Размеры | 114 x 40 x 40 мм |
| | Изменяемая ориентация активной поверхности в 9 направлениях |
| Материал корпуса | Пластмасса, PBT-GF30-V0, Черный |
| Материал активной поверхности | пластмасса, PBT-GF30-V0, желт. |
| Электрическое подключение | Клеммная коробка |
| Прижимная способность | $\leq 2.5 \text{ мм}^2$ |
| Условия окружающей среды | |
| Температура окружающей среды | -25...+100 °C |
| Вибростойкость | 55 Гц (1 мм) |
| Ударопрочность | 30 g (11 мс) |
| Степень защиты | IP67 |
| Средняя наработка до отказа | 2283 лет в соответствии с SN 29500- (Изд. 99) 40 °C |
| Индикатор рабочего напряжения | 2 x светодиода, зел. |
| Индикация состояния переключения | 2 x светодиод, желтый |

Указания по монтажу

Инструкция по монтажу/Описание



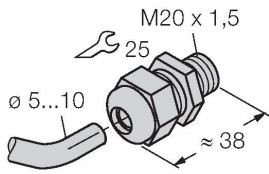
| | |
|---------------------------|---------|
| Расстояние D | 3 x B |
| Расстояние W | 3 x Sn |
| Расстояние S | 1,5 x B |
| Расстояние G | 6 x Sn |
| Расстояние N | 0.5 x B |
| Ширина активной области B | 40 мм |

Аксессуары

STRM M20X1.5 SCHWARZ

6965902

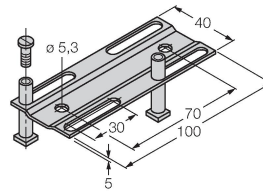
Кабельный ввод M20 × 1,5



JS025/037

69429

Монтажная направляющая для
прямоугольных корпусов СК/СР40;
материал: нерж.сталь 1.4301



BSS-CP40

6901318

Монтажный зажим для
прямоугольных корпусов 40 × 40
мм; материал: Полипропилен

