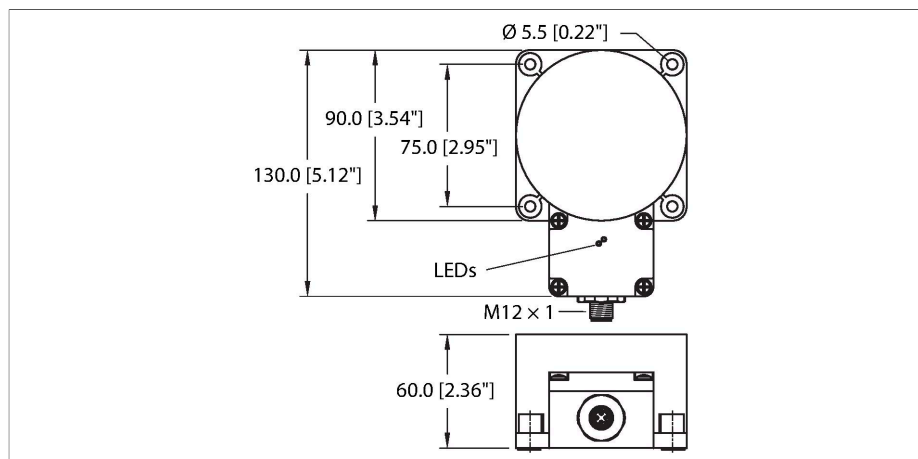


# NI100U-K90SR-VN4X2-H1141

## Индуктивный датчик – Увеличенное расстояние переключения



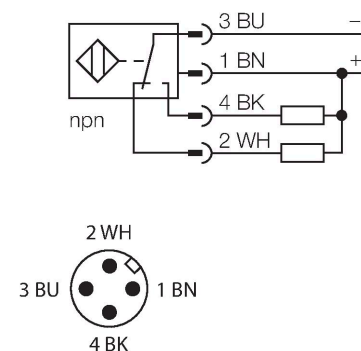
### Свойства

- прямоугольный, высота 60 мм
- пластмасса, PBT-GF30-V0
- Без редуции (factor 1) для всех металлов
- Увеличенная дистанция срабатывания
- Степень защиты: IP68
- Устойчивость к воздействию магнитных полей
- Расширенный температурный диапазон
- Автокомпенсация защищает от предвартительного срабатывания
- Допустим односторонний фитинг
- 4-проводной DC, 10...65 В DC
- переключаемый, прп-выход
- разъем, M12 x 1

### Технические характеристики

Тип	NI100U-K90SR-VN4X2-H1141
ID №	1515510
<b>Основные данные</b>	
Номинальная дистанция срабатывания	100 мм
Условия монтажа	Не заподлицо, возможно частичное заглубление
Безопасное рабочее расстояние	$\leq (0,81 \times S_n)$ мм
повторяемость (стабильность) позиционирования	$\leq 2\%$ полн. шкалы
Температурный дрейф	$\leq \pm 10\%$ $\leq \pm 15\%$ , $\leq -25\text{ °C}$ v $\geq +70\text{ °C}$
Гистерезис	3...15 %
<b>Электрические параметры</b>	
Рабочее напряжение	10...65 В =
Остаточная пульсация	$\leq 10\%$ $U_{ss}$
Номинальный рабочий ток (DC)	$\leq 200$ мА
Ток холостого хода	15 мА
Остаточный ток	$\leq 0.1$ мА
Испытательное напряжение изоляции	$\leq 0.5$ кВ
Защита от короткого замыкания	да / Циклический
Падение напряжения при $I_e$	$\leq 1.8$ В
Защита от обрыва / обратной полярности	да / Полный
Выходная функция	4-проводн., Дополнительный контакт, NPN
DC полевая стабильность	300 мТл
AC полевая стабильность	300 мТл <sub>ss</sub>

### Схема подключения



### Принцип действия

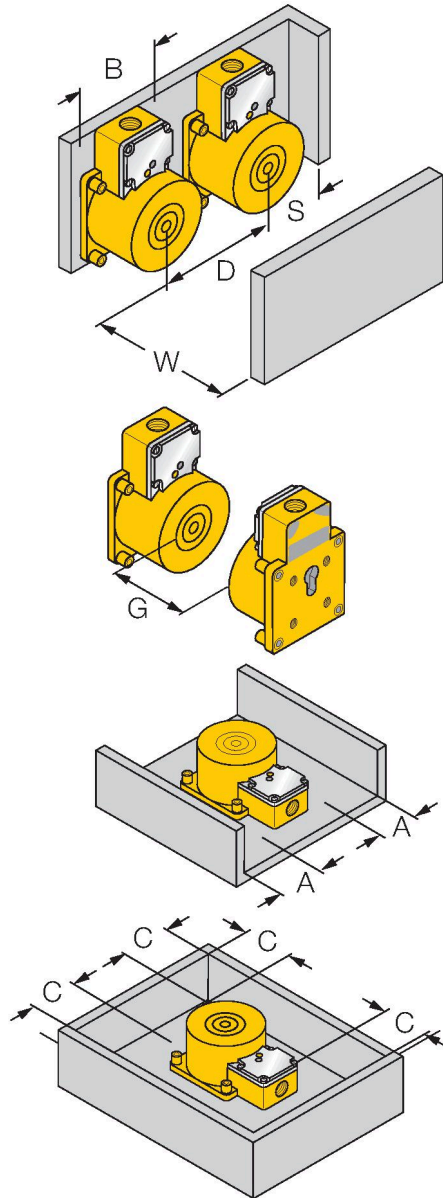
Индуктивные датчики созданы для бесконтактного (без износа) детектирования металлических объектов. Датчики iprox+ имеют существенные преимущества благодаря их запатентованной мультикатушечной системе. Оптимальные дистанции срабатывания обеспечивают максимальную гибкость применения, надежность и взаимозаменяемость.

## Технические характеристики

Класс защиты	□
Частота переключения	0.25 кГц
<b>Механические характеристики</b>	
Конструкция	Прямоугольный, K90SR
Размеры	130 x 75 x 60 мм
Материал корпуса	Пластмасса, PBT-GF30-V0
Материал активной поверхности	PBT-GF30-V0
Электрическое подключение	Разъем, M12 × 1
<b>Условия окружающей среды</b>	
Температура окружающей среды	-30...+85 °C
Вибростойкость	55 Гц (1 мм)
Ударопрочность	30 g (11 мс)
Степень защиты	IP68
Средняя наработка до отказа	874 лет в соответствии с SN 29500- (Изд. 99) 40 °C
Индикатор рабочего напряжения	светодиод, зел.
Индикация состояния переключения	светодиод, желтый

## Указания по монтажу

### Инструкция по монтажу/Описание



Расстояние D	270 мм
Расстояние W	300 мм
Расстояние S	1 x B
Расстояние G	600 мм
Расстояние A	100 мм
Расстояние C	200 мм
Ширина активной области B	90 мм

возможен 1-сторонний монтаж заподлицо

1-сторонний монтаж заподлицо:

Sr = 70 мм