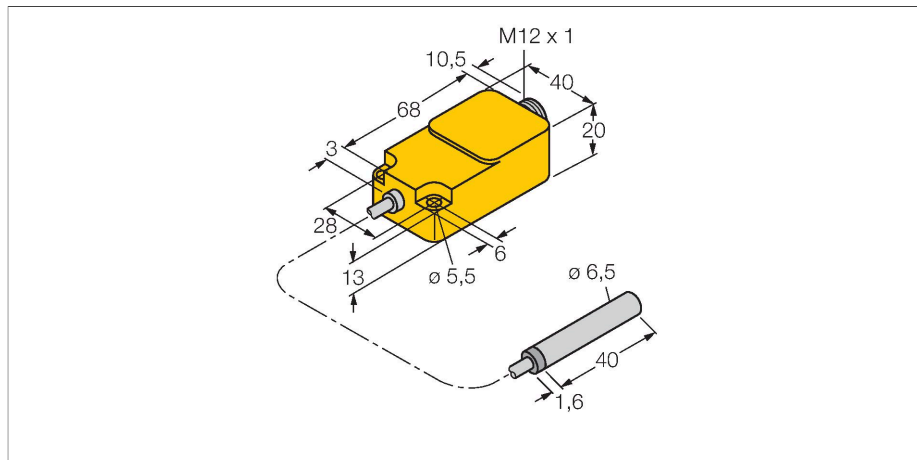


BI1.5-EN6.5-0.2-Q20-2LU-H1141/S950

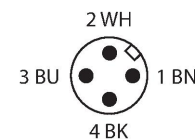
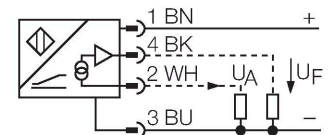
Индуктивный датчик – для распознавания материала



Свойства

- Гладкий цилиндр, Ø 6.5 мм
- Нержавеющая сталь, 1.4427 SO
- аналоговый
- 1x аналоговый выход для оценки амплитуды
- 1x аналоговый выход для оценки фазы
- разъем M12 x 1

Схема подключения



Технические характеристики

Тип	BI1.5-EN6.5-0.2-Q20-2LU-H1141/S950
ID №	1533010
Комментарий к изделию	Из-за нового черного переднего колпачка толщина изменена с 0,6 мм на 0,3 мм.
Special version	S950 соответствует: 1 аналоговый выход по амплитуде, 1 аналоговый выход по фазе
Основные данные	
Условия монтажа	Заподлицо
Безопасное рабочее расстояние	≤ (0,81 × Sn) мм 0.5 %, после прогрева 0.5 ч
Температурный дрейф	≤ ± 0.06 %/K
Электрические параметры	
Рабочее напряжение	15...30 В =
Остаточная пульсация	≤ 10 % U _{ss}
Ток холостого хода	8 мА
Испытательное напряжение изоляции	≤ 0.5 кВ
Защита от короткого замыкания	да
Защита от обрыва / обратной полярности	нет / Полный
Выходная функция	4-проводн., Аналоговый выход
Выход по напряжению	0...10 В
Напряжение на выходе (фаза)	≥ 1...≤ 10 В DC
Сопротивление нагрузки вольтового выхода	≥ 4.7 кΩ
Послед. измер. част.	80 Гц
Механические характеристики	
Конструкция	Гладкий цилиндр, 6,5 мм

Принцип действия

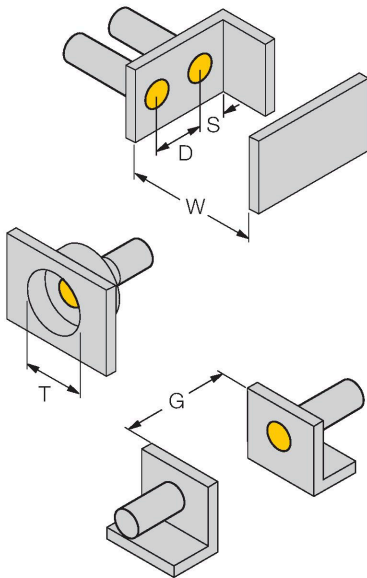
Во многих областях необходим быстрый анализ материалов. Данные примеры включают сортировку различных напитков, упаковка которых может быть из алюминия или олова, или трубок, сделанных из разных металлов на том же производстве. Компания Turck разработала для таких целей аналоговый индуктивный датчик, который выдает не только амплитудный сигнал, но и фазовый. Оба сигнала выводятся как аналоговые величины и могут обрабатываться математически, если используется процессорная ячейка. Большим преимуществом этого метода индуктивного аналогового измерения является то, что детектирование металлов не зависит от расстояния введения.

Технические характеристики

Размеры	41.6 мм
Материал корпуса	Нержавеющая сталь, 1.4427 SO
Материал активной поверхности	пластмасса, пластмасса, PA12-GF20, черн.
Колпачок	пластмасса, PP
Электрическое подключение	Разъем, M12 × 1
Качество кабеля	0.2 м
Условия окружающей среды	
Температура окружающей среды	-25...+70 °C
Вибростойкость	55 Гц (1 мм)
Ударопрочность	30 г (11 мс)
Степень защиты	IP67
Средняя наработка до отказа	751 лет в соответствии с SN 29500- (Изд. 99) 40 °C

Указания по монтажу

Инструкция по монтажу/Описание



Расстояние D	16 мм
Расстояние W	4,5 мм
Расстояние T	3 x B
Расстояние S	12 мм
Расстояние G	9 мм
Диаметр активной области B	Ø 6.5 мм