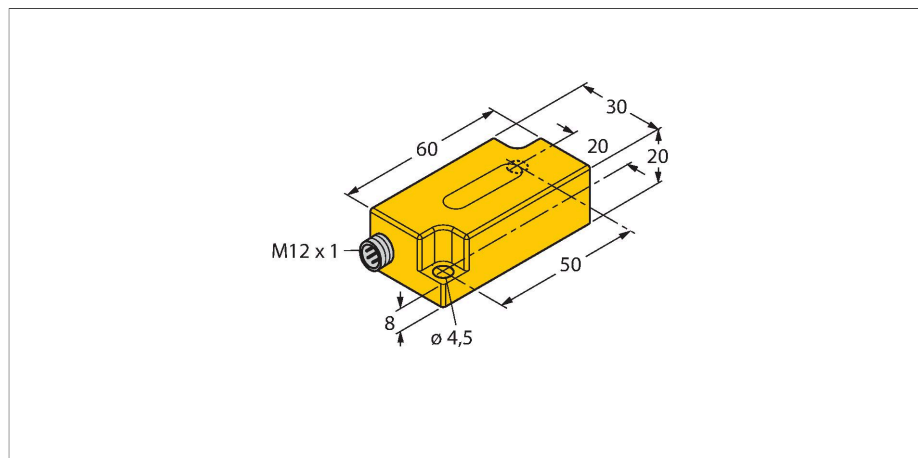


# B2N85H-Q20L60-2LU3-H1151

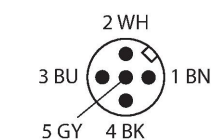
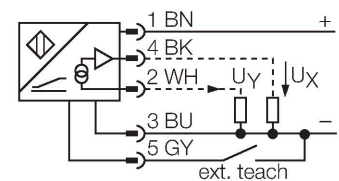
## Инклинометр



### Свойства

- Поликарбонат, ПК
- Калибровка нуля +/-15°
- 2 аналоговых выхода
- разъем M12 x 1

### Схема подключения



### Принцип действия

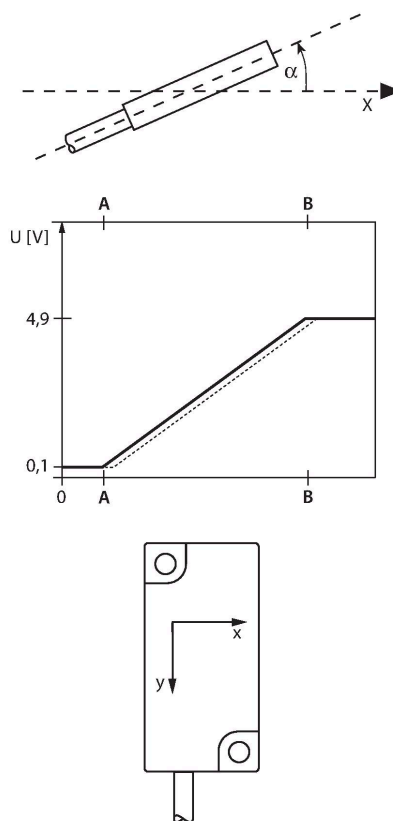
Угол наклона детектируется при помощи бесконтактного полупроводникового чувствительного элемента.

### Технические характеристики

Тип	B2N85H-Q20L60-2LU3-H1151
ID №	1534027
Диапазон измерения	-85...85 °
Диапазон измерений x-axis	-85...85 °
Диапазон измерений y-axis	-85...85 °
Количество осей измерения	2
Повторяемость	≤ 0.2 % измеряемого диапазона  A - B
Отклонение от линейности	≤ 1 %
Температурный дрейф	≤ ± 0.02 %/K
Разрешение	≤ 0.14 °
Температура окружающей среды	-30...+70 °C
Рабочее напряжение	10...30 В =
Испытательное напряжение изоляции	≤ 0.5 кВ
Защита от короткого замыкания	да
Защита от обрыва / обратной полярности	нет / да
Защита от перенапряжения	-48...48 В DC [U <sub>b макс.</sub> ]
Выходная функция	5-контакт., Аналоговый выход
Выход по напряжению	0.1...4.9 В
Сопrotивление нагрузки вольтового выхода	≥ 40 кΩ
Время отклика	0.1 с
	время достижения на выходе 90% сигнала при изменении угла -85°→+85°
Потребление тока	50 mA
Конструкция	Прямоугольный, Q20L60
Размеры	60 x 30 x 20 мм
Материал корпуса	Пластмасса, PC

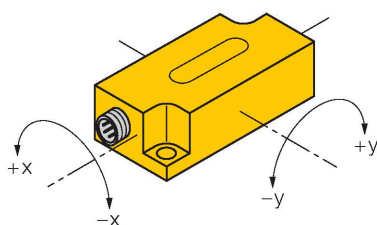
## Технические характеристики

Электрическое подключение	Разъем, M12 × 1
Вибростойкость	55 Гц (1 мм)
Ударопрочность	30 г (11 мс)
Степень защиты	IP68 IP69K
Средняя наработка до отказа	203 лет в соответствии с SN 29500- (Изд. 99) 40 °C



## Указания по монтажу

### Инструкция по монтажу/Описание



### Обучение

Нулевую точку можно настроить с помощью адаптера обучения TX1-Q20L60.

Для этого необходимо примерно на 1 секунду нажать на Teach-GND. В качестве подтверждения выходы переключаются на 5 В.

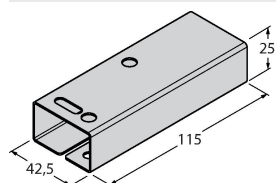
Для сброса нулевых точек осей необходимо удерживать Teach-GND нажатой 6 секунд. В качестве подтверждения выходы переключаются на 0 В.

Датчик возвращается к нормальному режиму работы, как только отпущена кнопка обучения.

## Аксессуары

GUARD-Q20L60

A9684



Защитный корпус для инклинометров Q20L60 для защиты от механических воздействий; материал: Нержавеющая сталь

Аксессуары

Чертеж с размерами

Тип

TX1-Q20L60

ID №

6967114

Обучающий адаптер для индуктивных датчиков линейного положения, угла поворота, ультразвуковых и емкостных датчиков

