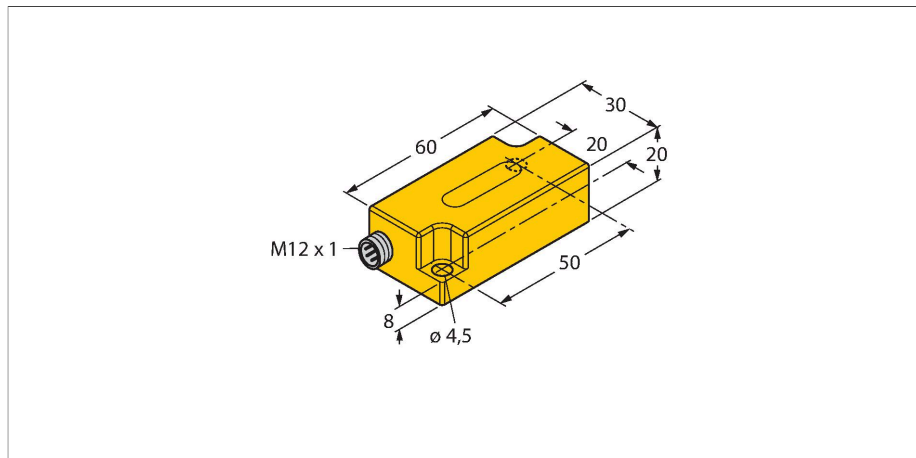


B2N60H-Q20L60-2LU3-H1151/S97

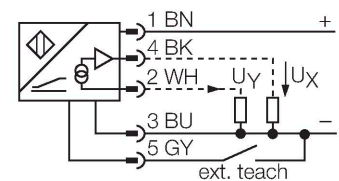
Инклинометр – с расширенным диапазоном температуры



Свойства

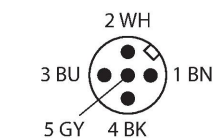
- Поликарбонат, ПК
- Калибровка нуля +/-15°
- 2 аналоговых выхода
- разъем M12 x 1

Схема подключения



Технические характеристики

Тип	B2N60H-Q20L60-2LU3-H1151/S97
ID №	1534038
Принцип измерения	Ускорение
Основные данные	
Диапазон измерения	-60...60 °
Диапазон измерений x-axis	-60...60 °
Диапазон измерений y-axis	-60...60 °
Количество осей измерения	2
Повторяемость	≤ 0.2 % измеряемого диапазона A - B
Отклонение от линейности	≤ 0.5 %
Температурный дрейф	≤ ± 0.025 %/K для температуры -40 °C...+85°C
Разрешение	≤ 0.14 °
Электрические параметры	
Рабочее напряжение	10...30 В =
Испытательное напряжение изоляции	≤ 0.5 кВ
Защита от короткого замыкания	да
Защита от обрыва / обратной полярности	нет / да
Защита от импульсных скачков напряжения	-48...48 В DC [U _{b макс.}]
Выходная функция	5-контакт., Аналоговый выход
Выход по напряжению	0.1...4.9 В
Сопrotивление нагрузки вольтового выхода	≥ 40 кΩ
Время отклика	0.1 с время достижения на выходе 90% сигнала при изменении угла -60°→+60°
Потребление тока	50 mA

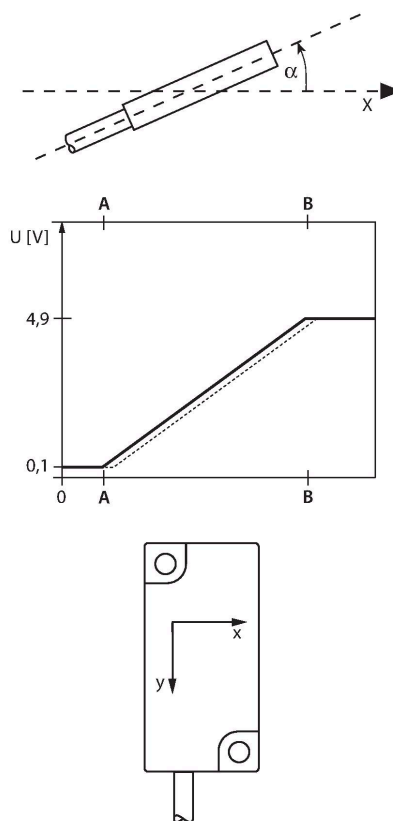


Принцип действия

Угол наклона детектируется при помощи бесконтактного полупроводникового чувствительного элемента.

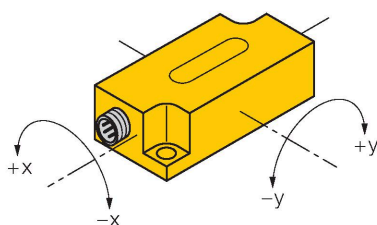
Технические характеристики

Механические характеристики	
Конструкция	Прямоугольный, Q20L60
Размеры	60 x 30 x 20 мм
Материал корпуса	Пластмасса, PC
Электрическое подключение	Разъем, M12 x 1
Условия окружающей среды	
Температура окружающей среды	-40...+70 °C
Вибростойкость	55 Гц (1 мм)
Ударопрочность	30 g (11 мс)
Степень защиты	IP68 IP69K
Средняя наработка до отказа	203 лет



Указания по монтажу

Инструкция по монтажу/Описание



Обучение

Нулевую точку можно настроить с помощью адаптера обучения TX1-Q20L60.

Для этого необходимо примерно на 1 секунду нажать на Teach-GND. В качестве подтверждения выходы переключаются на 5 В.

Для сброса нулевых точек осей необходимо удерживать Teach-GND нажатой 6 секунд. В качестве подтверждения выходы переключаются на 0 В.

Датчик возвращается к нормальному режиму работы, как только отпущена кнопка обучения.

Аксессуары

GUARD-Q20L60	A9684
	<p>Защитный корпус для инклинометров Q20L60 для защиты от механических воздействий; материал: Нержавеющая сталь</p>

Аксессуары

Чертеж с размерами

Тип

TX1-Q20L60

ID №

6967114

Обучающий адаптер для индуктивных датчиков линейного положения, угла поворота, ультразвуковых и емкостных датчиков

