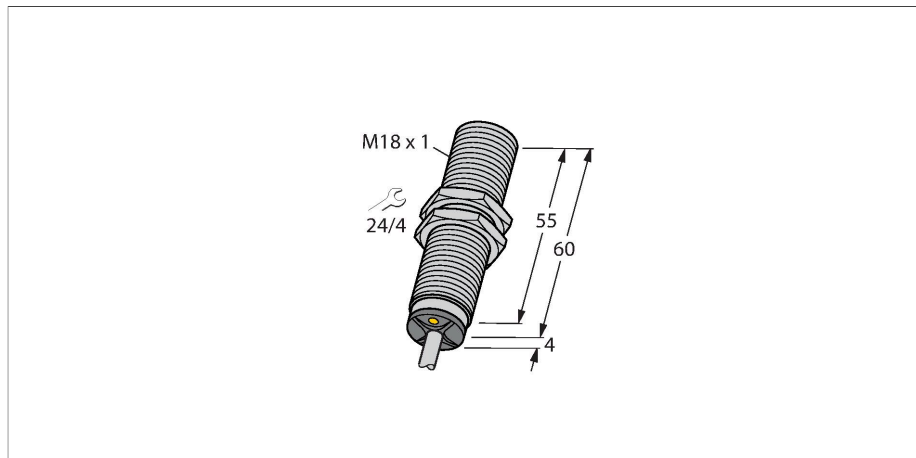


BI8-M18-LI-EXI

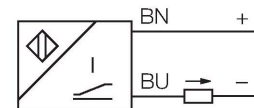
Индуктивный датчик – с аналоговым выходом



Свойства

- Цилиндр с резьбой, M18 x 1
- Хромированная латунь
- 2-проводн. DC, 14...30 В DC
- аналоговый выход
- 4...20 mA
- кабельное соединение
- ATEX категория II 1 G, Ex зона 0
- ATEX категория II 2 D, Ex зона 21

Схема подключения

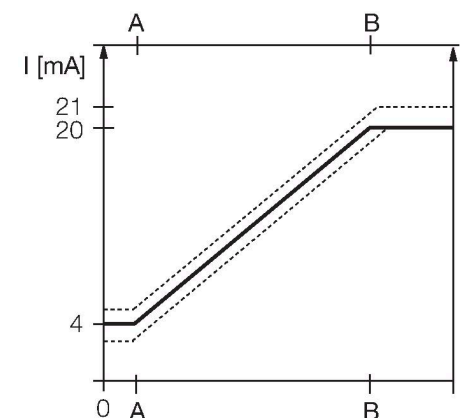


Технические характеристики

Тип	BI8-M18-LI-EXI
ID №	1535528
Основные данные	
Диапазон измерения	1...5 мм
Условия монтажа	Заподлицо
Безопасное рабочее расстояние	$\leq (0,81 \times S_n)$ мм
Корректировочные коэффициенты	St37 = 1; Al = 0.3; нерж. сталь = 0.7; Ms = 0.4
Повторяемость	$\leq 1 \%$ измеряемого диапазона A - B 0.5 %, после прогрева 0.5 ч
Отклонение от линейности	$\leq 5 \%$
Температурный дрейф	$\leq \pm 0.06 \%/K$
Электрические параметры	
Рабочее напряжение	14...30 В = at the electrical connection of the sensor
Остаточная пульсация	$\leq 10 \%$ U_{ss}
Испытательное напряжение изоляции	≤ 0.5 кВ
Защита от короткого замыкания	да
Защита от обрыва / обратной полярности	нет / Полный
Выходная функция	2-проводн., Аналоговый выход
Токовый выход	4...20 mA
Сопrotивление нагрузки токового выхода	$\leq [(U_b - 14 \text{ V}) / 20 \text{ mA}]$ кОм
Послед. измер. част.	200 Гц
Допущен в соответствии с	КЕМА 03 ATEX 1122 X Выход № 5
Внутренняя емкость (C,) / индуктивность (L)	240 нФ / 2 мкГн

Принцип действия

Простые задачи контроля могут выполняться индуктивными датчиками TURCK с аналоговым выходом. Они обеспечивают токовый, вольтовый или частотный сигнал, который пропорционален расстоянию до мишени. В аналоговых датчиках TURCK выходной сигнал линеен расстоянию до мишени во всем диапазоне чувствительности.

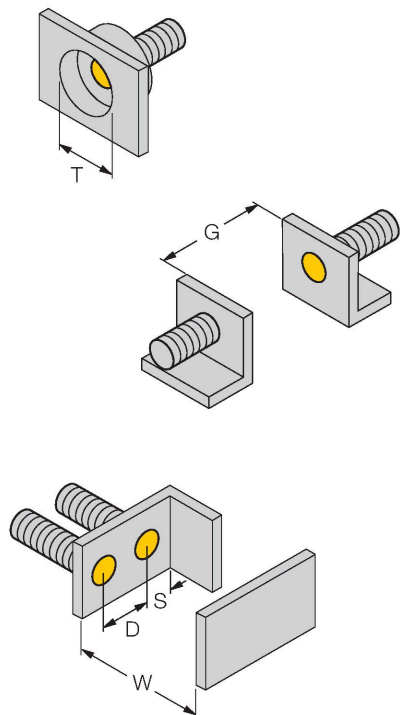


Технические характеристики

Маркировка устройства	II 1 G Ex ia IIC T6 Ga / II 2 D Ex ia IIIC T85°C Db (макс. $U_i = 30\text{В}$, $I_i = 120\text{ мА}$, $P_i = 600\text{ мВт}$)
Механические характеристики	
Конструкция	Цилиндр с резьбой, M18 x 1
Размеры	64 мм
Материал корпуса	Металл, CuZn, Хромированный
Материал активной поверхности	пластмасса, PA12-GF30
Колпачок	пластмасса, EPTR
Макс. момент затяжки корпусной гайки	25 Нм
Электрическое подключение	Кабель
Качество кабеля	Ø 5.2 мм, Синий, LifYY, ПВХ, 2 м
Поперечное сечение проводника	2x0.34 мм ²
Условия окружающей среды	
Температура окружающей среды	-25...+70 °C Для взрывоопасных зон см. указания по применению
Вибростойкость	55 Гц (1 мм)
Ударопрочность	30 г (11 мс)
Степень защиты	IP67
Средняя наработка до отказа	751 лет в соответствии с SN 29500- (Изд. 99) 40 °C

Указания по монтажу

Инструкция по монтажу/Описание

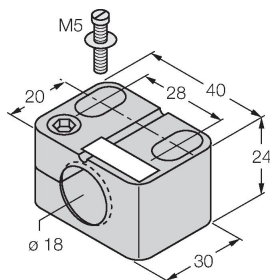


Расстояние D	2 x B
Расстояние W	12 мм
Расстояние T	3 x B
Расстояние S	1.5 x B
Расстояние G	24 мм
Диаметр активной области B	Ø 18 мм

Аксессуары

BST-18B

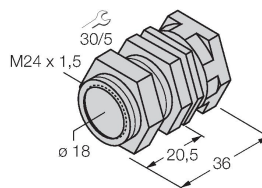
6947214



Монтажный зажим для цилиндрических резьбовых датчиков, с упором; материал: PA6

QM-18

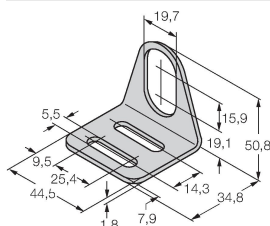
6945102



Зажим-фиксатор для быстрой установки; материал: Хромированная латунь. Наружная резьба M24 x 1,5. Примечание: При использовании кронштейнов для быстрого монтажа дистанция переключения датчиков приближения может меняться.

MW-18

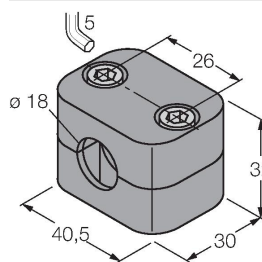
6945004



Монтажный кронштейн для цилиндрических резьбовых датчиков; материал: Нержавеющая сталь A2 1.4301 (AISI 304)

BSS-18

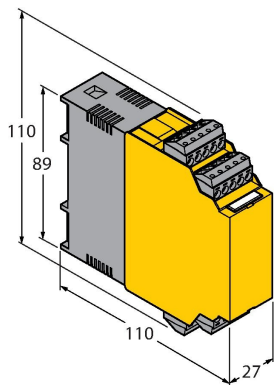
6901320



Монтажный зажим для цилиндрических гладких и резьбовых датчиков; материал: Полипропилен

IM33-11EX-HI

7506443



Преобразователи с гальванической развязкой; 1 канал; питание 2-проводных измерительных преобразователей с поддержкой HART и подключение активных 2-проводных и пассивных 3-проводных датчиков

#####

Использование по назначению	Это устройство соответствует директиве 2014/34/ЕС и пригодно для использования во взрывоопасных областях согласно EN 60079-0:2018 + A11 и EN 60079-11:2012. При определении возможности и корректности применения необходимо соблюдение национальных директивных документов.
Для использования во взрывоопасных зонах в соответствии с классификацией	II 1 G и II 2 D (Группа II, категория 1 G, электрическое оборудование для газовой атмосферы и категории 2 D, электрическое оборудование для пылевой атмосферы).
Маркировка (см. на приборе или в технической документации)	⊕ II 1 G Ex ia IIC T6 Ga и ⊕ II 2 D Ex ia IIC T85°C Db по EN 60079-0, -11
Допустимая локальная температура окружающей среды	-25...+65 °C
Установка / Ввод в эксплуатацию	<p>Этот прибор должен устанавливаться, подсоединяться и эксплуатироваться подготовленным и квалифицированным персоналом. Квалифицированный персонал должен обладать знаниями в области классов защиты, директивных документов, касающихся эксплуатации электрического оборудования во взрывоопасных зонах. Проверьте, соответствует ли классификация и маркировка прибора реальным условиям применения.</p> <p>Этот прибор должен подсоединяться исключительно к цепям класса Ex i в соответствии с EN 60079-0 и EN 60079-11. Необходимо соблюдать максимально допустимые значения электрических параметров. После присоединения к другим цепям датчик не должен использоваться во взрывоопасных условиях Ex i. Если прибор подсоединялся к электрическому оборудованию, необходима последующая проверка его искробезопасности в соответствии с требованиями EN60079-14.</p>
Инструкции по установке и монтажу	Избегайте статического заряда на поверхности пластмассовых приборов и кабелей. Очистка поверхности допускается только с помощью слегка влажной ткани. Не производите монтаж прибора в потоке пыли и не допускайте покрытия прибора пылью. Прибор и подключающие кабели должны быть защищены от возможных механических повреждений. Необходимо также экранирование прибора от сильных электро-магнитных полей. Данные по конфигурации пинов и электрическая спецификация указаны на маркировке и в техническом описании. Для того, чтобы избежать загрязнения устройства, удаляйте имеющиеся заглушки кабельных вводов только непосредственно перед включением прибора и монтажом розетки.
Сервис / Техническое обслуживание	Прибор не ремонтпригоден. Любой ремонт или изменения в конструкции прибора, произведенные не производителем, влекут за собой аннулирование допуска прибора к эксплуатации. Важнейшие данные из сертификата прибора приводятся.