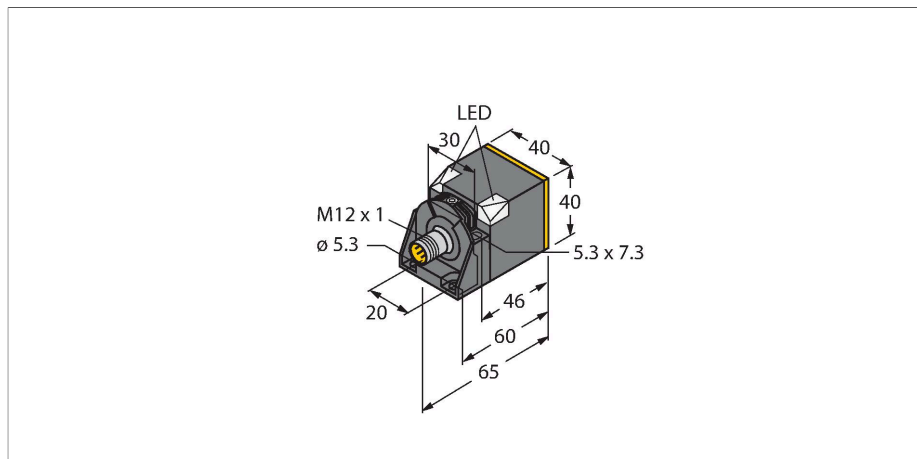


NI50U-CK40-VP4X2-H1141

Индуктивный датчик – Увеличенное расстояние переключения



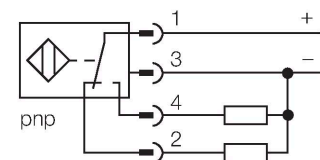
Технические характеристики

Тип	NI50U-CK40-VP4X2-H1141
ID №	1538302
Основные данные	
Номинальная дистанция срабатывания	50 мм
Условия монтажа	Не заподлицо, заподлицо
Безопасное рабочее расстояние	$\leq (0,81 \times S_n)$ мм
повторяемость (стабильность) позиционирования	$\leq 2 \%$ полн. шкалы
Температурный дрейф	$\leq \pm 10 \%$
	$\leq \pm 20 \%, \leq -25 \text{ °C}, \geq +70 \text{ °C}$
Гистерезис	3...15 %
Электрические параметры	
Рабочее напряжение	10...65 В =
Остаточная пульсация	$\leq 10 \%$ U_{ss}
Номинальный рабочий ток (DC)	≤ 200 мА
Ток холостого хода	15 мА
Остаточный ток	≤ 0.1 мА
Испытательное напряжение изоляции	≤ 0.5 кВ
Защита от короткого замыкания	да / Циклический
Падение напряжения при I_o	≤ 1.8 В
Защита от обрыва / обратной полярности	да / Полный
Выходная функция	4-проводн., Дополнительный контакт, PNP
DC полевая стабильность	300 мТл
AC полевая стабильность	300 мТл _{ss}
Класс защиты	

Свойства

- прямоугольный, высота 40 мм
- изменение ориентации активной поверхности в 5 направлениях
- пластмасса, PBT-GF30-V0
- уголковые светодиоды высокой яркости
- оптимальная видимость дисплея рабочего напряжения и состояния переключения в любом установочном положении
- Без редукции (factor 1) для всех металлов
- Увеличенная дистанция срабатывания
- Степень защиты: IP68
- Устойчивость к воздействию магнитных полей
- Автокомпенсация защищает от предварительного срабатывания
- Частичное встраивание
- 4-проводн. DC, 10...65 В DC
- Двухнаправленный контакт, выход рпр
- Разъем, M12 x 1

Схема подключения



Принцип действия

Индуктивные датчики созданы для бесконтактного (без износа) детектирования металлических объектов. Датчики irgox+ имеют существенные преимущества благодаря их запатентованной мультикатушечной системе. Оптимальные дистанции срабатывания обеспечивают

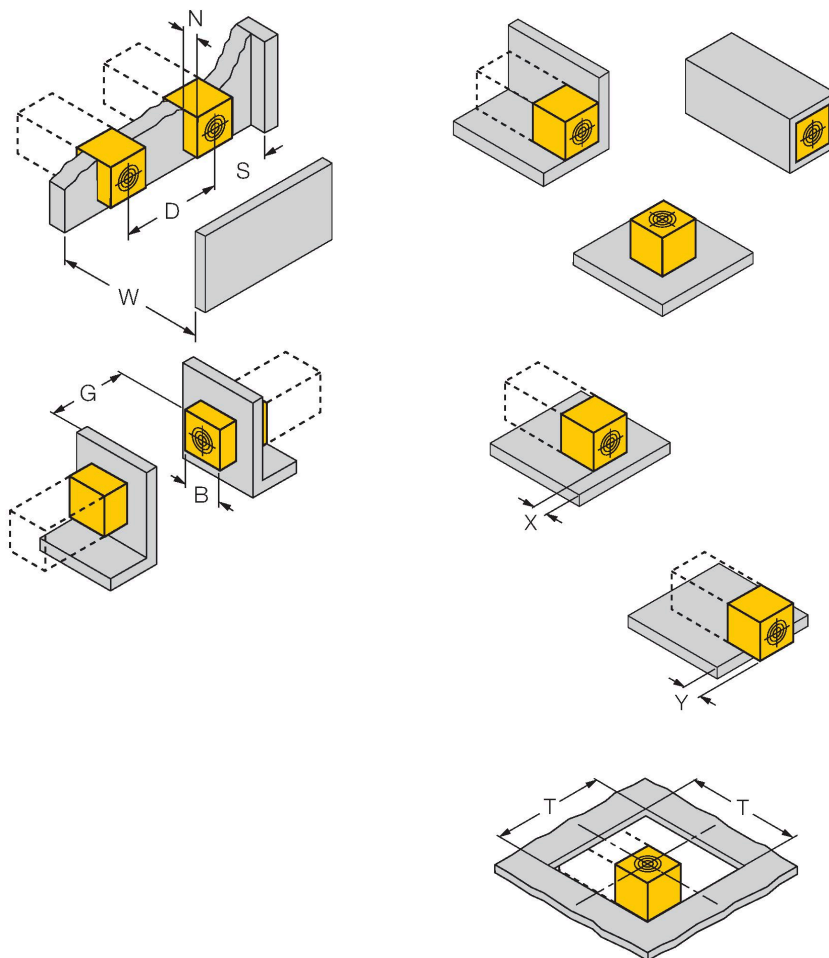
максимальную гибкость применения, надежность и взаимозаменяемость.

Технические характеристики

Частота переключения	0.25 кГц
Механические характеристики	
Конструкция	Прямоугольный, СК40
Размеры	65 x 40 x 40 мм
	изменяемая ориентация активной поверхности в 5 направлениях
Материал корпуса	Пластмасса, PBT-GF20-V0, Черный
Материал активной поверхности	пластмасса, PA12-GF30, желт.
Электрическое подключение	Разъем, M12 × 1
Условия окружающей среды	
Температура окружающей среды	-30...+85 °C
Вибростойкость	55 Гц (1 мм)
Ударопрочность	30 g (11 мс)
Степень защиты	IP68
Средняя наработка до отказа	874 лет в соответствии с SN 29500- (Изд. 99) 40 °C
Индикатор рабочего напряжения	2 × светодиода, зел.
Индикация состояния переключения	2 x светодиод, желтый
В объем поставки включены:	Фиксатор BS4-CK40

Указания по монтажу

Инструкция по монтажу/Описание



Расстояние D	240 мм
Расстояние W	105 мм
Расстояние S	60 мм
Расстояние G	300 мм
Расстояние N	30 мм
Ширина активной области B	40 мм

возможен 4-сторонний монтаж заподлицо
 односторонний монтаж: $S_r = 35$ мм; $D = 240$ мм

2-сторонний монтаж: $S_r = 25$ мм; $D = 240$ мм

3-сторонний монтаж: $S_r = 20$ мм; $D = 80$ мм

4-сторонний монтаж: $S_r = 15$ мм; $D = 60$ мм

возможен как монтаж на обратной стороне,
 так и утопленный монтаж с уменьшенным
 расстоянием срабатывания

монтаж датчика заподлицо на металл:

$x = 10$ мм: $S_r = 20$ мм

$x = 20$ мм: $S_r = 20$ мм

$x = 30$ мм: $S_r = 20$ мм

$x = 40$ мм: $S_r = 20$ мм

консольный датчик на металле:

$y = 10$ мм: $S_r = 40$ мм

$x = 20$ мм: $S_r = 50$ мм

$y = 30$ мм: $S_r = 40$ мм

$x = 20$ мм: $S_r = 50$ мм

монтаж на перфорированную плату:

$T = 150$ мм:

монтаж датчика со скрученным углом поворота

на металлическую базовую пластину $S_r = 50$ мм

монтаж на металлическую пластину и одностороннее заглабление $S_r = 25$ мм

монтаж на металлическую пластину и двустороннее заглабление $S_r = 15$ мм

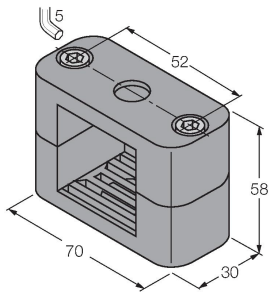
монтаж на металлическую пластину и трехстороннее заглабление $S_r = 12$ мм

Приведенные значения соответствуют
 стальной пластине толщиной 1 мм.

Аксессуары

BSS-CP40

6901318



Монтажный зажим для
прямоугольных корпусов 40 × 40
мм; материал: Полипропилен

Аксессуары

Чертеж с размерами

Тип

ID №

RKC4.4T-2/TEL

6625013

Кабельный соединитель, розетка
M12, прямая, 4-конт., длина кабеля:
2 м, материал оболочки: ПВХ, черн.;
сертификат cULus; возможны другие
длины и материалы кабеля см.
www.turck.com

