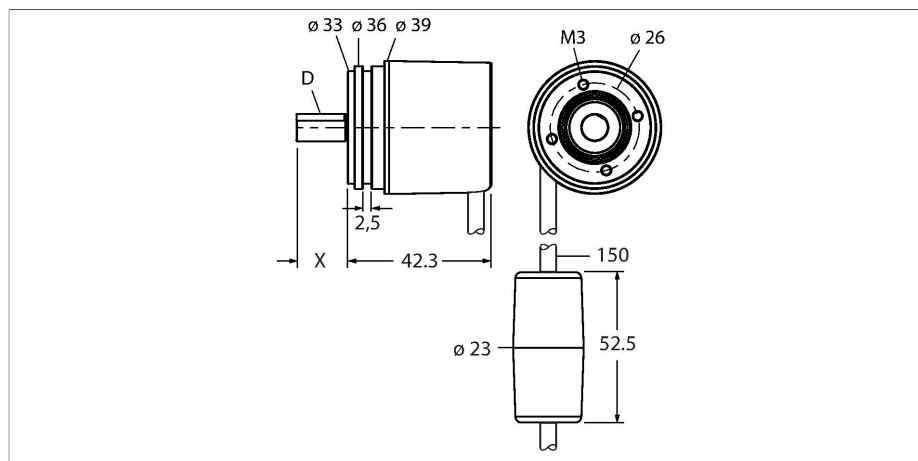


# RM-46S8S-3C24B-CT 1M

## Абсолютный угловой энкодер - многооборотный Линейка Industrial



### Свойства

- Фланец, Ø 36 мм
- Вал, Ø 8мм x 15 мм
- Оптический принцип
- Материал корпуса нерж. сталь
- Класс защиты IP67 со стороны вала
- -40...+85°C
- Max. 10000 об/мин (в постоянном режиме 8000 об/мин)
- 10...30 В DC
- SSI, серый
- Кабельное соединение, 8-контактн.
- Однооборотный, разрешение 12 бит
- Многооборотный, разрешение 12 бит

### Технические характеристики

<b>Тип</b>	RM-46S8S-3C24B-CT 1M
Идент. №	1544521
<b>Принцип измерения</b>	Фотоэлектрические
Max. Rotational Speed	10000 rpm
Пусковой момент	< 0.01 Нм
Температура окружающей среды	-40...+85 °C
Рабочее напряжение	10...30 В =
Ток холостого хода	≤ 30 мА
Выходной ток	≤ 30 мА
Защита от короткого замыкания	да
Защита от обрыва / обратной полярности	да
Протокол передачи данных	SSI
Выходная функция	8-проводн., Серый код
Тип выхода	абсолютный многооборотный
Разрешение однооборотн.	12 Бит
Разрешение многооборотн.	12 Бит
Верхний уровень сигнала	тип. 3,8 В
Нижний уровень сигнала	тип. 1,3 В
<b>Конструкция</b>	Цельный вал
Тип фланца	Фланец
Диаметр фланца	Ø 36 мм
Тип вала	Цельный вал
Диаметр вала D (мм)	8
Длина вала X	15 мм
Материал вала	Нерж. сталь
Материал корпуса	Цинк, литье под давлением

### Схема подключения

	WH	GND	
	BN	U <sub>B</sub>	+
	GN	C	+
	YE	C	-
	GY	D	+
	PK	D	-
	BU	SET	
	RD	DIR	
	VT	STAT	
	PE	shield	

## Технические характеристики

Электрическое подключение	Кабель
	tangential
длина кабеля	1 м
Осевая нагрузка на вал	20 Н
Радиальная нагрузка на вал	40 Н
Виброустойчивость (EN 60068-2-6)	100 m/s <sup>2</sup> , 55...2000 Hz
Ударопрочность (EN 60068-2-27)	2500 m/s <sup>2</sup> , 6 ms
Protection class housing	IP67
Protection class shaft	IP67

Сигнал	Земля	+U <sub>B</sub>	C+	C-	D+	D-	SET	DIR	STAT
Цвет про- вода	Белый	Коричне- вый	Зелёный	Жёлтый	Жёл- то-зеле- ный	Розовый	Синий	Красный	VT
Сигнал	PE	-	-	-	-	-	-	-	-
Цвет про- вода	Оболочка	-	-	-	-	-	-	-	-