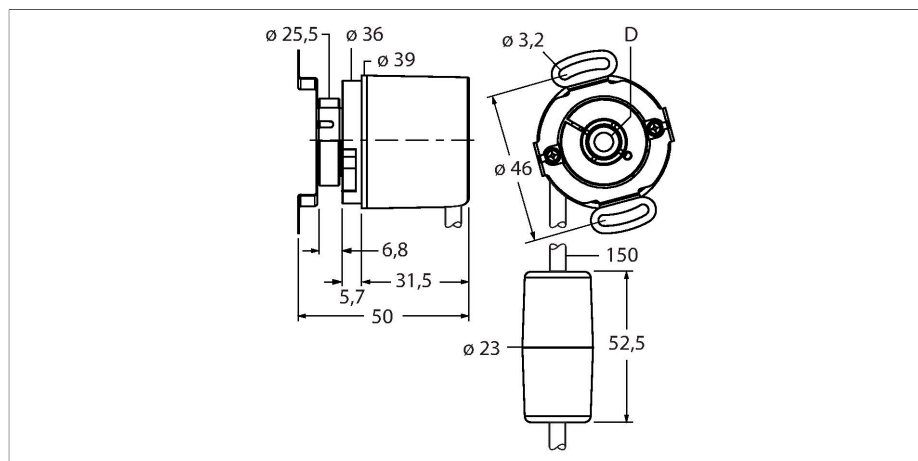


RM-50H10E-3C24B-CT 1M

Абсолютный угловой энкодер - многооборотный Линейка Industrial



Свойства

- Фланец под статор, # 36 мм
- Полый вал со слепым отверстием, # 10 мм
- Мин. глубина погружения, 14.5 мм
- Оптический принцип
- Материал корпуса нерж. сталь
- Класс защиты IP67 со стороны вала
- -40...+85°C
- Max. 10000 об/мин (в постоянном режиме 8000 об/мин)
- 10...30 В DC
- SSI, серый
- Кабельное соединение, 8-контактн.
- Однооборотный, разрешение 12 бит
- Многооборотный, разрешение 12 бит

Технические характеристики

Тип	RM-50H10E-3C24B-CT 1M
Идент. №	1544525
Принцип измерения	Фотоэлектрические
Max. Rotational Speed	10000 rpm
Пусковой момент	< 0.01 Нм
Температура окружающей среды	-40...+85 °C
Рабочее напряжение	10...30 В =
Ток холостого хода	≤ 30 мА
Выходной ток	≤ 30 мА
Защита от короткого замыкания	да
Защита от обрыва / обратной полярности	да
Протокол передачи данных	SSI
Выходная функция	8-проводн., Серый код
Тип выхода	абсолютный многооборотный
Разрешение однооборотн.	12 Бит
Разрешение многооборотн.	12 Бит
Верхний уровень сигнала	тип. 3,8 В
Нижний уровень сигнала	тип. 1,3 В
Конструкция	Полый вал
Тип фланца	Фланец с соединением статора
Диаметр фланца	Ø 36 мм
Тип вала	Полый вал
Диаметр вала D (мм)	10
	Вал со слепым отверстием, мин. глубина погружения 14.5 мм
Материал вала	Нерж. сталь

Схема подключения

	WH	GND	
	BN	U _B	+
	GN	C	+
	YE	C	-
	GY	D	+
	PK	D	-
	BU	SET	
	RD	DIR	
	VT	STAT	
	PE	shield	

Технические характеристики

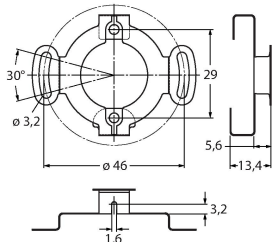
Материал корпуса	Цинк, литье под давлением
Электрическое подключение	Кабель
	tangential
длина кабеля	1 м
Осевая нагрузка на вал	20 Н
Радиальная нагрузка на вал	40 Н
Виброустойчивость (EN 60068-2-6)	100 m/s ² , 55...2000 Hz
Ударопрочность (EN 60068-2-27)	2500 m/s ² , 6 ms
Protection class housing	IP65
Protection class shaft	IP67

Сигнал	Земля	+U _b	C+	C-	D+	D-	SET	DIR	STAT
Цвет провода	Белый	Коричневый	Зелёный	Жёлтый	Жёлто-зелёный	Розовый	Синий	Красный	VT
Сигнал	PE	-	-	-	-	-	-	-	-
Цвет провода	Оболочка	-	-	-	-	-	-	-	-

Аксессуары

RME-3

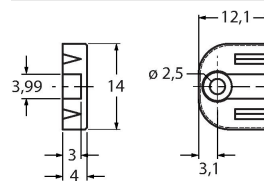
1544614



Соединительный элемент из нерж. стали для энкодеров с полым валом, диаметр 46 мм, для применений с высокой динамикой, осевым и радиальным биением.

RME-13

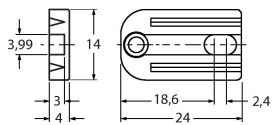
1544624



Пластиковый пружинный элемент для энкодеров с полым валом, исходный диаметр 42 мм, для применений с низкой динамикой, ограниченным осевым биением, и ограниченным пространством для монтажа.

RME-14

1544625



Пластиковый пружинный элемент для энкодеров с полым валом, диаметр 44 мм, 60 мм, 63 мм, 65 мм, для применений с низкой динамикой и сильным осевым биением.