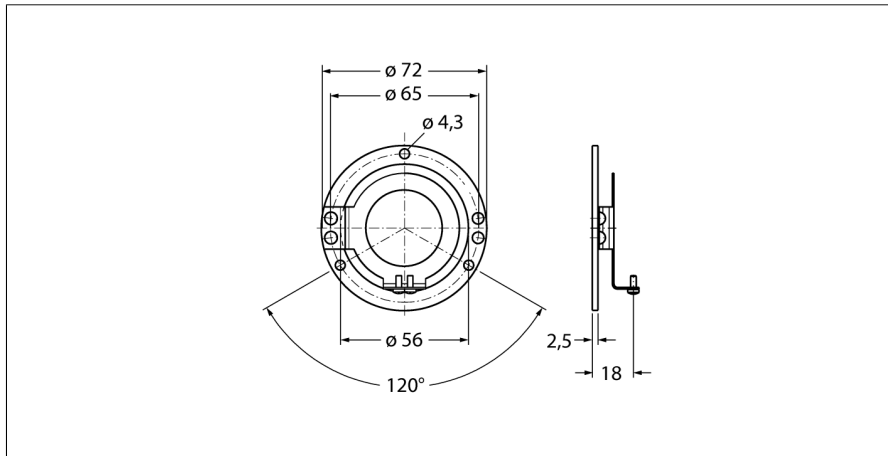


Аксессуары
Соединение со статором
Для энкодеров с полым валом
RME-1



- Присоединение к статору, диаметр 65 мм
- Монтаж сбоку на фланец энкодера
- Для динамичных, стандартных применений с осевой и радиальной вибрацией
- Материал: нерж. сталь

Тип	RME-1
ID №	1544612

Материал корпуса	Нержавеющая сталь
------------------	-------------------