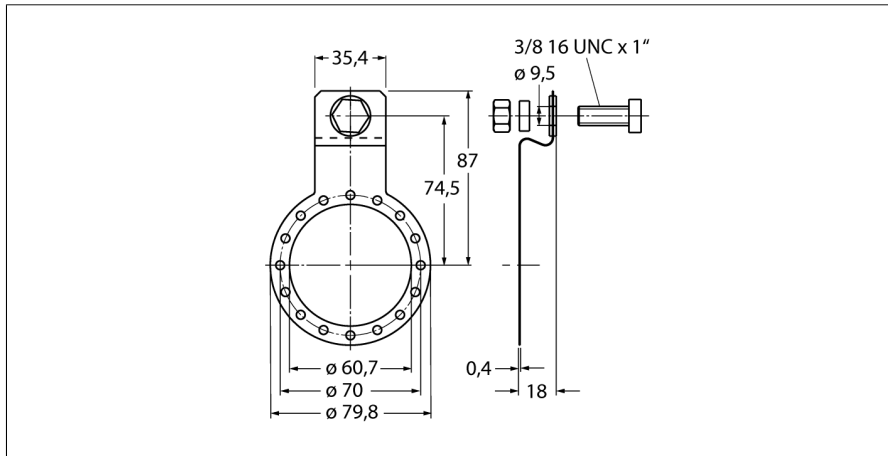


**Аксессуары**  
**Монтажная панель**  
**Для энкодеров с полым валом**  
**RME-5**



- Монтажная панель
- Укороченная версия, диаметр 149 мм
- Для применений с осевым биением
- Материал: нерж. сталь

Тип	RME-5
ID №	1544616

Материал корпуса	Нержавеющая сталь
------------------	-------------------