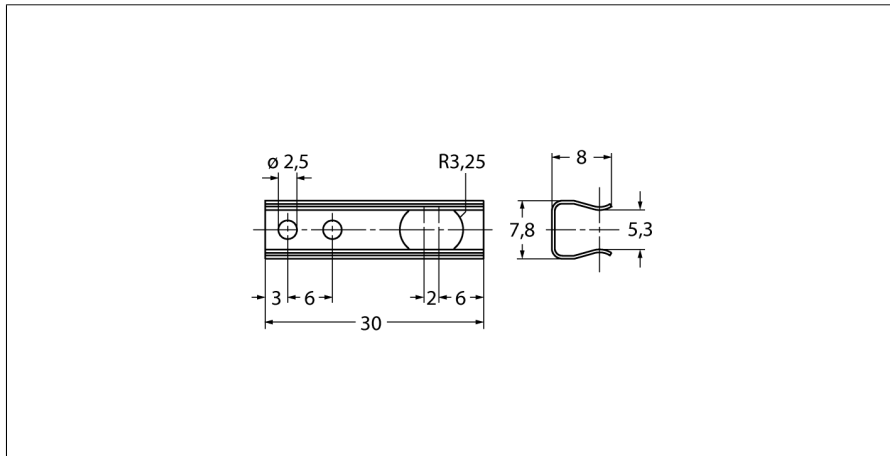


Аксессуары
Крепежный элемент
Для энкодеров с полым валом
RME-10



- Крепежный элемент
- Удлиненная версия, диаметр 110 мм
- Для применений с повышенным осевым биением
- Материал: нерж. сталь

Тип	RME-10
ID №	1544621

Материал корпуса	Нержавеющая сталь
------------------	-------------------