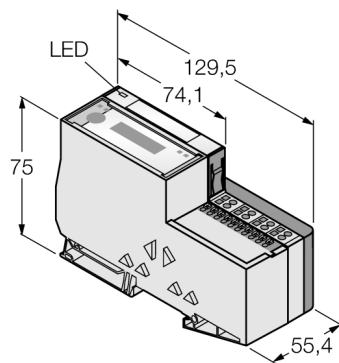


Экономичный комплект для коммуникации входов/выходов через PROFIBUS-DP в IP20 TI-BL20-E-DPV1-S-2



Тип	TI-BL20-E-DPV1-S-2
Идент. №	1545126
Количество каналов	2
Размеры (Ш x Д x В)	55.4 x 129.5 x 75 mm
Номинальное напряжение источника питания	24 VDC
Напряжение питания	24 В=
Питание системы	24 В DC / 5 В DC
Питание полевых устройств	24 VDC
Допустимый диапазон	18...30 В
Макс. потребление тока полевыми устройствами	8
Макс. ток системной шины	1
Скорость передачи данных полевой шины	9.6 кбит/с ... 12 Мбит/с
Адресный диапазон полевой шины	1...126
Адресация полевой шины	на DIP переключатель
Сервисный интерфейс	Разъем PS/2
Технология подключения полевых устройств	Вжимные клеммы
Подключение источника напряжения	Вжимные клеммы
Подключение шины	при помощи переключения DIP
Скорость передачи данных	115,2 кбит/с
Электрическая изоляция	изоляция электроники и полевой уровень при помощи оптосоединения
Возможность подключения к выходу	Под винт, пружинная клемма
Питание датчика	0,25 А на канал, защита от короткого замыкания
Количество байтов диагностики	3
Количество байтов диагностики	4
Количество параметризирующих байтов	5
Количество параметризирующих байтов	8
Количество входных байтов	24
Количество выходных байтов	24
Относительная влажность воздуха	15...95 %, конденсация не допускается
Испытание на виброустойчивость	В соотв. с EN 61131
Испытание на ударостойкость	В соотв. с IEC 60068-2-27
Установить и надавить	в соответствии с IEC 68-2-31 и IEC 68-2-32
электро-магнитная совместимость	В соотв. с EN 50082-2
Степень защиты	IP20

- Не требуется специальное ПО (функциональный модуль) для интеграции в PLC-системы.
- Кабель между интерфейсом и головкой чтения/записи может иметь длину до 50 м
- 2 поворотных переключателя с десятичным кодом для подстройки адреса Profibus
- Максимальная скорость передачи к полевой шине 12 Мбит/с
- 9-полюсн. sub-D разъем "мама"
- Винтовые клеммы для напряжения питания
- Светодиодные дисплеи для напряжения питания, групповых ошибок и ошибок шин, а также статуса и диагностик
- Подключение до 2 головок чтения/записи через кабели BL ident ® с разъемами M12
- Головки чтения/записи работают в двух диапазонах (HF/UHF)

Принцип действия

BL ident может интегрироваться в структуру предприятия различными способами.

Различные стандарты промышленных сетей, такие как PROFIBUS-DP, EtherNet/IP, Ethernet Modbus TCP, EtherCAT, DeviceNet, CANopen и PROFINET IO, обеспечивают гибкость интеграции.

Упрощенные электронные модули BL ident (BL20-2RFID-S, BL67-2RFID-S) могут быть интегрированы в существующую систему управления или хост-систему без функциональных блоков, так как для связи используются стандартные входные/выходные данные.

Программируемые шлюзы с функциями предварительной обработки данных снижают вычислительную нагрузку на систему управления и на промышленную сеть.

Готовые наборы (2, 4, 6 или 8-ми портовые), доступны для всех промышленных протоколов.

**Экономичный комплект для коммуникации входов/выходов через
PROFIBUS-DP в IP20
TI-BL20-E-DPV1-S-2**


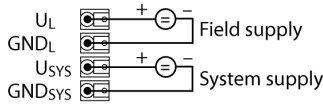

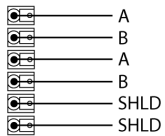
Включ. в поставку

2 x концевая скоба BL20-WEW-35/2-SW, 1 x
торцевая плата BL20-ABPL

Экономичный комплект для коммуникации входов/выходов через PROFIBUS-DP в IP20

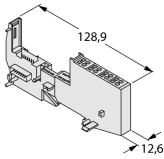
TI-BL20-E-DPV1-S-2

Anschlussübersicht

	<p>Источник питания</p> <p>Источник питания системы U_{sys} обеспечивает питание шлюза и модулей ввода/вывода.</p> <p>Источник питания периферии U_L обеспечивает питание датчиков и актуаторов.</p>	<p>Конфигурация контактов</p> 
	<p>PROFIBUS-DP</p> <p>Кабель для промышленных сетей (пример): D9T451-2M (идент. № 6915759) или RSSW-451-2M (идент. № 6914229)</p>	<p>Конфигурация контактов</p> 

Экономичный комплект для коммуникации входов/выходов через PROFIBUS-DP в IP20 TI-BL20-E-DPV1-S-2

совместимые базовые модули

Чертеж с размерами	Наименование	Конфигурация выводов
	<p>BL20-S4T-SBBS 6827046 подпружиненное соединение</p> <p>BL20-S4S-SBBS 6827047 винтовое соединение</p>	<p>Конфигурация выводов</p> <p>Соединители .../S2500</p>  <p>Разъемы .../S2501</p>  <p>Разъемы .../S2503</p> 

Экономичный комплект для коммуникации входов/выходов через PROFIBUS-DP в IP20 TI-BL20-E-DPV1-S-2

светодиодный индикатор

Светодиод	Цвет	Статус	Meaning
D		OFF	Отчет об ошибке или диагностика не активна
	Красн.	ВКЛ	Ошибка подключения MODBUS Проверить на выход из строя более двух соседних модулей. Пригодные модули располагаются между шлюзом и этим модулем..
	Красн.	Мигающий (0.5 Гц)	Ожидается выход диагностического модуля.
RW0/RW1		ВЫКЛ.	Без тега и активной диагностики
	ЗЕЛЕНЬЙ	ВКЛ.	Тег доступен
	ЗЕЛЕНЬЙ	МИГАЮЩИЙ (2 Гц)	Активирован обмен данными с тегом
	КРАСНЫЙ	ВКЛ.	Ошибка головки чтения/записи
	КРАСНЫЙ	МИГАЮЩИЙ (2 Гц)	Короткое замыкание в линии питания головки чтения/записи

Экономичный комплект для коммуникации входов/выходов через PROFIBUS-DP в IP20 TI-BL20-E-DPV1-S-2

Маршрутизация данных ввода-вывода

ВХОД	БАЙТ	Бит 7	Бит 6	Бит 5	Бит 4	Бит 3	Бит 2	Бит 1	Бит 0		
Channel 0	0	DONE	BUSY	ERROR	XCVR CON	XCVR ON	TP	TFR	Reserved		
	1	Error Code									
	2	Error Code 1									
	3	Reserved									
	4	READ DATA (8 Byte)									
	5										
	...										
	10										
	11										
	Channel 1	12	DONE	BUSY	ERROR	XCVR CON	XCVR ON	TP	TFR	Reserved	
		13	Error Code								
14		Error Code 1									
15		Reserved									
16		READ DATA (8 Byte)									
17											
...											
22											
23											
ВЫХОД		БАЙТ	Бит 7	Бит 6	Бит 5	Бит 4	Бит 3	Бит 2	Бит 1	Бит 0	
	Channel 0		0	XCVR	NEXT	TAG ID	READ	WRITE	TAG INFO	XCVR INFO	RESET
	1		Reserved					Byte Count 2	Byte Count 1	Byte Count 0	
	2		Address high byte								
	3		Address low byte								
	4		WRITE DATA (8 Byte)								
	5										
	...										
	10										
	11										
	Channel 1		12	XCVR	NEXT	TAG ID	READ	WRITE	TAG INFO	XCVR INFO	RESET
13		Reserved					Byte Count 2	Byte Count 1	Byte Count 0		
14		Address high byte									
15		Address low byte									
16		WRITE DATA (8 Byte)									
17											
...											
22											
23											

**Экономичный комплект для коммуникации входов/выходов через PROFIBUS-DP в IP20
TI-BL20-E-DPV1-S-2**

Аксессуары

Наименование	Идент. №		Чертеж с размерами
BL20-ABPL (2 PCS.)	6827123	Заглушка для системы BL20, устанавливается после последнего модуля (2 шт.)	
BL20-WEW-35/2-SW (10 PCS.)	6827124	Концевой кронштейн для фиксации станции BL20 (10 шт.)	
ZBW5-2BETÄTIGUNGSWERKZEUG	6827125	Инструмент для пружины	