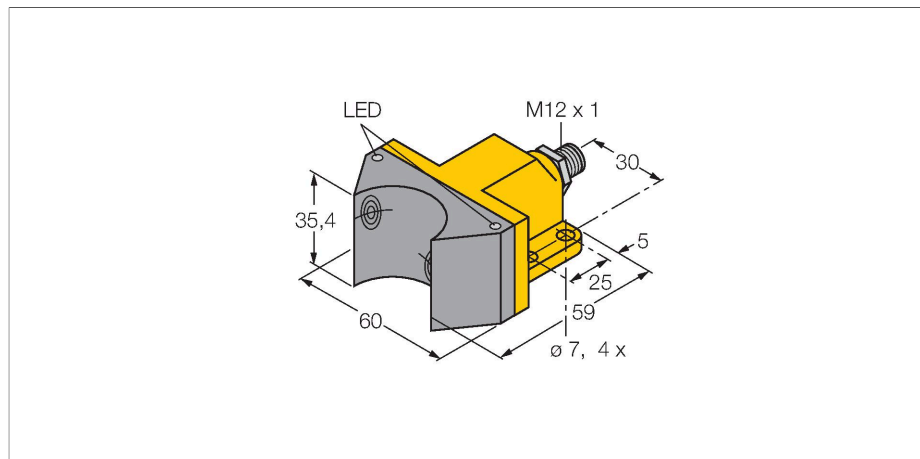


NI4-DSU35-2AP4X2-H1141

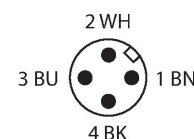
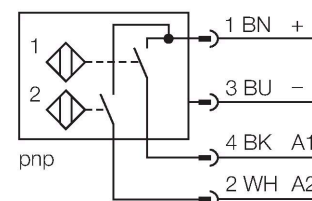
Индуктивный датчик – Сдвоенный датчик для приводов вращения



Свойства

- прямоугольный, тип корпуса DSU35
- пластмасса, PP-GF30-VO
- 2 выхода для мониторинга положения приводов вращения
- Монтаж на любой стандартный привод
- 2 x нормально открытый рnp-выход
- 4-проводной DC, 10...65 В DC
- разъем M12 x 1

Схема подключения

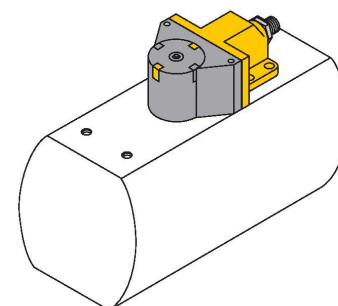


Технические характеристики

Тип	NI4-DSU35-2AP4X2-H1141
ID №	1569901
Основные данные	
Номинальная дистанция срабатывания	4 мм
Условия монтажа	Не заподлицо
Корректировочные коэффициенты	St37 = 1; Al = 0.3; нерж. сталь = 0.7; Ms = 0.4
повторяемость (стабильность) позиционирования	≤ 2 % полн. шкалы
Температурный дрейф	≤ ±10 %
Гистерезис	3...15 %
Электрические параметры	
Рабочее напряжение	10...65 В =
Остаточная пульсация	≤ 10 % U _{ss}
Номинальный рабочий ток (DC)	≤ 200 мА
Ток холостого хода	15 мА
Остаточный ток	≤ 0.1 мА
Испытательное напряжение изоляции	≤ 0.5 кВ
Защита от короткого замыкания	да / Циклический
Падение напряжения при I ₀	≤ 1.8 В
Защита от обрыва / обратной полярности	да / Полный
Выходная функция	4-проводн., НО контакт, PNP
Частота переключения	0.05 кГц
Механические характеристики	
Конструкция	сдвоенный датчик для позиционеров клапанов, DSU35

Принцип действия

Индуктивные датчики разработаны для бесконтактного (без износа) детектирования металлических объектов. Сдвоенные датчики разработаны специально для детектирования положения приводов вращения. Они сочетают надежность бесконтактных индуктивных датчиков с гибкостью модулярной системы корпусов.



Технические характеристики

Размеры	59 x 60 x 35.4 мм
Материал корпуса	Пластмасса, PP-GF30, Желтый
Материал активной поверхности	пластмасса, PP-GF30, черн.
Макс. момент затяжки корпусной гайки	3 Нм
Электрическое подключение	Разъем, M12 × 1
Условия окружающей среды	
Температура окружающей среды	-25...+70 °C
Вибростойкость	55 Гц (1 мм)
Ударопрочность	30 g (11 мс)
Степень защиты	IP67
Средняя наработка до отказа	2283 лет в соответствии с SN 29500- (Изд. 99) 40 °C
Индикация состояния переключения	2 x светодиод, желтый / красный

Аксессуары

	<p>BTS-DSU35-EB1 6900225</p> <p>Комплект актуатора (позиционирующий элемент) для сдвоенных датчиков; демпф. конечное положение; схема отверстий на поверхности соединителя: 80 × 30 мм и 130 × 30 мм; высота соединительного вала (удлинитель вала): 20 мм (30 мм) / Ø: макс. 30 мм</p>		<p>BTS-DSU35-Z01 6900229</p> <p>Монтажный набор для сдвоенных датчиков для больших актуаторов вращательного движения; Ø разделительной пластины и пружинного кольца: макс. 65 мм; схема отверстий на поверхности соединителя: 30 × 80 мм (30 × 130 мм); высота соединительного вала (удлинитель вала): 20 мм / Ø: макс. 30 мм</p>
	<p>BTS-DSU35-Z02 6900230</p> <p>Монтажный набор для сдвоенных датчиков для больших актуаторов вращательного движения; Ø разделительной пластины и пружинного кольца: макс. 65 мм; схема отверстий на поверхности соединителя: 30 × 80 мм (30 × 130 мм); высота соединительного вала (удлинитель вала): 20 мм (30 мм) / Ø: макс. 40 мм</p>		<p>BTS-DSU35-Z03 6900231</p> <p>Монтажный набор для сдвоенных датчиков для больших актуаторов вращательного движения; Ø разделительной пластины и пружинного кольца: макс. 110 мм; схема отверстий на поверхности соединителя: 30 × 130 мм; высота соединительного вала (удлинитель вала): 30 мм / Ø: макс. 70 мм</p>
	<p>BTS-DSU35-Z07 6900403</p> <p>Монтажный набор для сдвоенных датчиков для больших актуаторов вращательного движения; Ø разделительной пластины и пружинного кольца: макс. 110 мм; схема отверстий на поверхности соединителя: 30 × 130 мм; высота соединительного вала (удлинитель вала): 50 мм / Ø: макс. 75 мм</p>		<p>BTS-DSU35-EBE3 6901070</p> <p>Комплект актуатора (позиционирующий элемент) для сдвоенных датчиков; демпф. конечное положение; настраиваемые точки "открыто" и "закрыто"; схема отверстий на поверхности соединителя: 80 × 30 мм и 130 × 30 мм; высота соединительного вала (удлинитель вала): 20 мм / Ø: макс. 30 мм</p>
	<p>BTS-DSU35-EU2 6900455</p> <p>Набор для сдвоенных датчиков положения клапана (push); конечное положение не демпфированное для приводов вращения по и против часовой стрелки; конфигурация отверстий на поверхности фланца 80 × 30 мм</p>		

и 130 x 30 мм; соединительный вал
высотой 20 (30) мм / макс. Ø 30 мм

Аксессуары

Чертеж с размерами	Тип	ID №	
	RKC4.4T-2/TEL	6625013	Кабельный соединитель, розетка M12, прямая, 4-конт., длина кабеля: 2 м, материал оболочки: ПВХ, черн.; сертификат cULus; возможны другие длины и материалы кабеля см. www.turck.com

