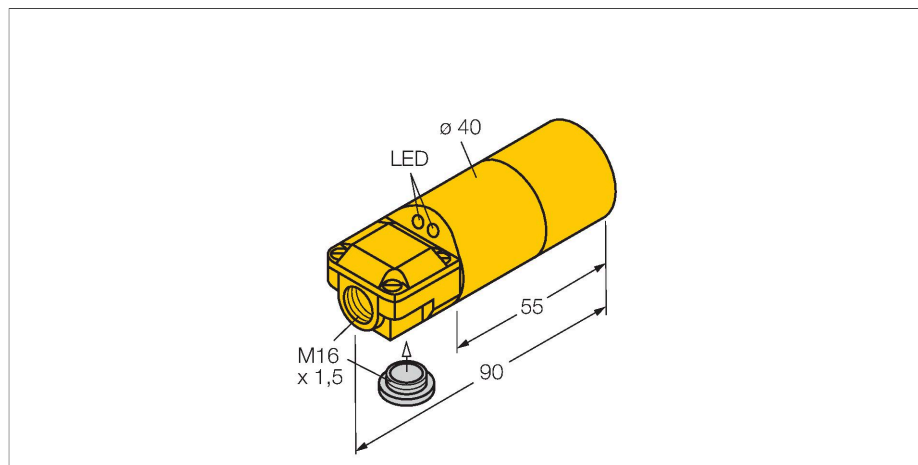


NI20-K40SR-VN4X2

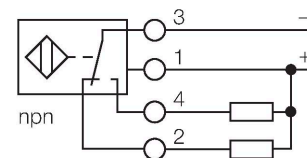
Индуктивный датчик



Свойства

- 2 кабельных входа (аксиальный, радиальный)
- гладкий цилиндр, диаметр 40 мм
- пластмасса, ABS
- 4-проводн. DC, 10...65 В DC
- переключаемый, прп-выход
- клеммная коробка

Схема подключения



Технические характеристики

| | |
|---|---|
| Тип | NI20-K40SR-VN4X2 |
| ID № | 15756 |
| Основные данные | |
| Номинальная дистанция срабатывания | 20 мм |
| Условия монтажа | Не заподлицо |
| Безопасное рабочее расстояние | $\leq (0,81 \times S_n)$ мм |
| Корректировочные коэффициенты | St37 = 1; Al = 0.3; нерж. сталь = 0.7; Ms = 0.4 |
| повторяемость (стабильность) позиционирования | ≤ 2 % полн. шкалы |
| Температурный дрейф | $\leq \pm 10$ % |
| Гистерезис | 3...15 % |
| Электрические параметры | |
| Рабочее напряжение | 10...65 В = |
| Остаточная пульсация | ≤ 10 % U_{ss} |
| Номинальный рабочий ток (DC) | ≤ 200 мА |
| Ток холостого хода | 15 мА |
| Остаточный ток | ≤ 0.1 мА |
| Испытательное напряжение изоляции | ≤ 0.5 кВ |
| Защита от короткого замыкания | да / Циклический |
| Падение напряжения при I_o | ≤ 1.8 В |
| Защита от обрыва / обратной полярности | да / Полный |
| Выходная функция | 4-проводн., Дополнительный контакт, NPN |
| Частота переключения | 0.1 кГц |
| Механические характеристики | |
| Конструкция | Гладкий цилиндр, 40 мм |

Принцип действия

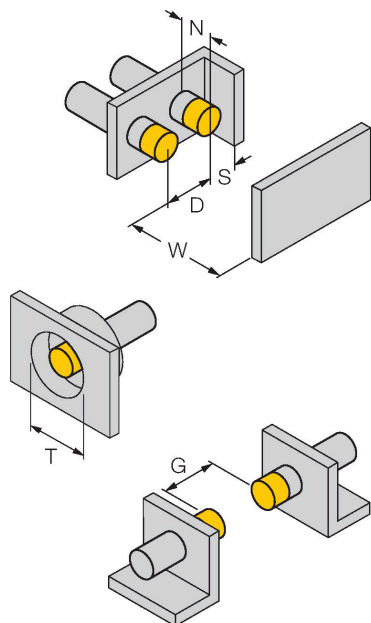
Индуктивные датчики обнаруживают металлические объекты без контакта и без износа. Для этого используется высокочастотное электромагнитное AC поле взаимодействующее с мишенью. Индуктивные датчики генерируют данное поле с помощью RLC цепи с ферритовой катушкой.

Технические характеристики

| | |
|----------------------------------|--|
| Размеры | 90 мм |
| Материал корпуса | Пластмасса, ABS, Желтый |
| Материал активной поверхности | пластмасса, ABS, желт. |
| Электрическое подключение | Клеммная коробка |
| Прижимная способность | $\leq 2.5 \text{ мм}^2$ |
| Условия окружающей среды | |
| Температура окружающей среды | -25...+70 °C |
| Вибростойкость | 55 Гц (1 мм) |
| Ударопрочность | 30 g (11 мс) |
| Степень защиты | IP67 |
| Средняя наработка до отказа | 2283 лет в соответствии с SN 29500- (Изд. 99) 40 °C |
| Индикатор рабочего напряжения | светодиод, зел. |
| Индикация состояния переключения | светодиод, желтый |
| В объем поставки включены: | BS40, кабельный уплотнитель, заглушка |

Указания по монтажу

Инструкция по монтажу/Описание



| | |
|--------------|-------|
| Расстояние D | 3 x B |
|--------------|-------|

| | |
|--------------|--------|
| Расстояние W | 3 x Sn |
|--------------|--------|

| | |
|--------------|-------|
| Расстояние T | 3 x B |
|--------------|-------|

| | |
|--------------|---------|
| Расстояние S | 1.5 x B |
|--------------|---------|

| | |
|--------------|--------|
| Расстояние G | 6 x Sn |
|--------------|--------|

| | |
|--------------|--------|
| Расстояние N | 2 x Sn |
|--------------|--------|

| | |
|----------------------------|-----------------------------|
| Диаметр активной области B | $\varnothing 40 \text{ мм}$ |
|----------------------------|-----------------------------|

Аксессуары

BS 40**69466**

зажим-фиксатор; материал: ПБТ

