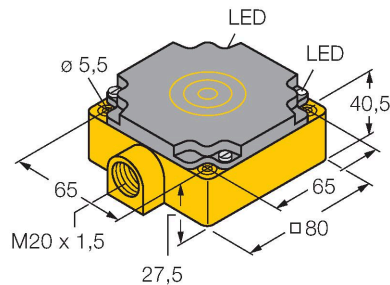


NI40-CP80-VN4X2

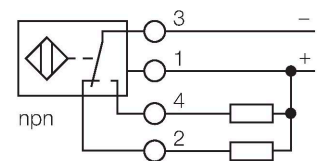
Индуктивный датчик



Свойства

- прямоугольный, высота 410 мм
- пластмасса, PBT-GF30-V0
- 4-проводн. DC, 10...65 В DC
- переключаемый, прп-выход
- клеммная коробка

Схема подключения



Принцип действия

Индуктивные датчики обнаруживают металлические объекты без контакта и без износа. Для этого используется высокочастотное электромагнитное AC поле взаимодействующее с мишенью. Индуктивные датчики генерируют данное поле с помощью RLC цепи с ферритовой катушкой.

Технические характеристики

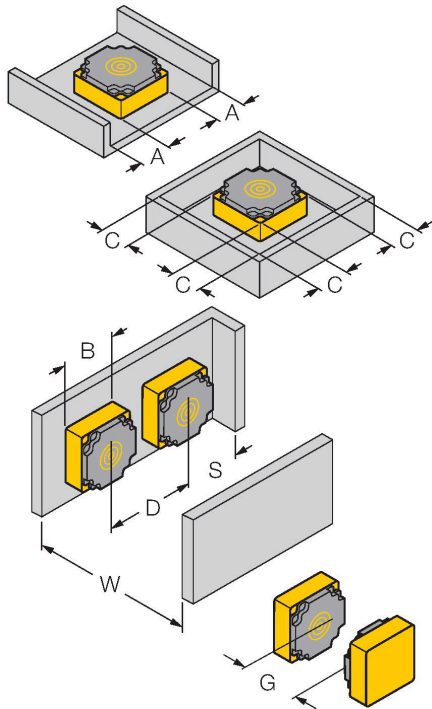
Тип	NI40-CP80-VN4X2
ID №	15795
Основные данные	
Номинальная дистанция срабатывания	40 мм
Условия монтажа	Не заподлицо
Безопасное рабочее расстояние	$\leq (0,81 \times S_n)$ мм
Корректировочные коэффициенты	St37 = 1; Al = 0.3; нерж. сталь = 0.7; Ms = 0.4
повторяемость (стабильность) позиционирования	≤ 2 % полн. шкалы
Температурный дрейф	$\leq \pm 10$ %
Гистерезис	3...15 %
Электрические параметры	
Рабочее напряжение	10...65 В =
Остаточная пульсация	≤ 10 % U_{ss}
Номинальный рабочий ток (DC)	≤ 200 mA
Ток холостого хода	15 mA
Остаточный ток	≤ 0.1 mA
Испытательное напряжение изоляции	≤ 0.5 кВ
Защита от короткого замыкания	да / Циклический
Падение напряжения при I_o	≤ 1.8 В
Защита от обрыва / обратной полярности	да / Полный
Выходная функция	4-проводн., Дополнительный контакт, NPN
Частота переключения	0.1 кГц
Механические характеристики	
Конструкция	Прямоугольный, CP80

Технические характеристики

Размеры	80 x 80 x 41 мм
Материал корпуса	Пластмасса, PBT-GF30-V0
Материал активной поверхности	PBT-GF30-V0
Электрическое подключение	Клеммная коробка
Прижимная способность	≤ 2.5 мм ²
Условия окружающей среды	
Температура окружающей среды	-25...+70 °C
Вибростойкость	55 Гц (1 мм)
Ударопрочность	30 g (11 мс)
Степень защиты	IP67
Средняя наработка до отказа	2283 лет в соответствии с SN 29500- (Изд. 99) 40 °C
Индикатор рабочего напряжения	светодиод, зел.
Индикация состояния переключения	светодиод

Указания по монтажу

Инструкция по монтажу/Описание



Расстояние D	3 x B
Расстояние W	3 x Sn
Расстояние S	1,5 x B
Расстояние G	6 x Sn
Расстояние A	1 x B
Расстояние C	1 x B
Ширина активной области В	80 мм