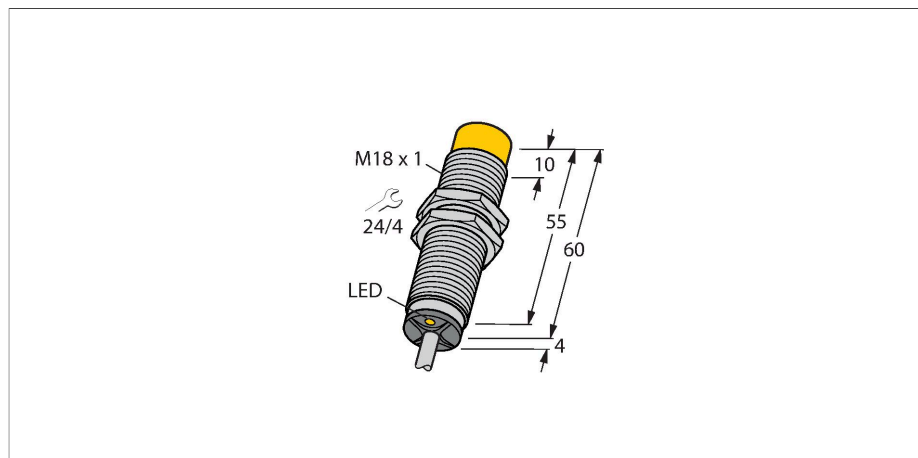


# NI12U-M18M-VN4X

## Индуктивный датчик



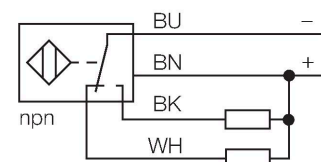
### Свойства

- Цилиндр с резьбой, M18 x 1
- Хромированная латунь
- Без редукции (factor 1) для всех металлов
- Степень защиты: IP68
- Устойчивость к воздействию магнитных полей
- Расширенный температурный диапазон
- Высокая частота переключения
- 4-проводн. DC, 10...65 В DC
- переключаемый, прп-выход
- кабельное соединение

### Технические характеристики

|   |  |
|---|--|
| Тип   | NI12U-M18M-VN4X  |
| ID №  | 1581501  |
| <b>Основные данные</b>                        |  |
| Номинальная дистанция срабатывания            | 12 мм  |
| Условия монтажа                               | Не заподлицо   |
| Безопасное рабочее расстояние                 | $\leq (0,81 \times S_n)$ мм  |
| повторяемость (стабильность) позиционирования | $\leq 2 \%$ полн. шкалы  |
| Температурный дрейф                           | $\leq \pm 10 \%$<br>$\leq \pm 15 \%, \leq -25 \text{ °C} \vee \geq +70 \text{ °C}$ |
| Гистерезис                                    | 3...15 %   |
| <b>Электрические параметры</b>                |  |
| Рабочее напряжение                            | 10...65 В =  |
| Остаточная пульсация                          | $\leq 10 \%$ $U_{ss}$  |
| Номинальный рабочий ток (DC)                  | $\leq 200$ мА  |
| Ток холостого хода                            | 15 мА  |
| Остаточный ток                                | $\leq 0.1$ мА  |
| Испытательное напряжение изоляции             | $\leq 0.5$ кВ  |
| Защита от короткого замыкания                 | да / Циклический   |
| Падение напряжения при $I_o$                  | $\leq 1.8$ В   |
| Защита от обрыва / обратной полярности        | да / Полный  |
| Выходная функция                              | 4-проводн., Дополнительный контакт, NPN  |
| DC полевая стабильность                       | 300 мТл  |
| AC полевая стабильность                       | 300 мТл <sub>ss</sub>  |
| Класс защиты                                  | □  |
| Частота переключения                          | 1 кГц  |

### Схема подключения



### Принцип действия

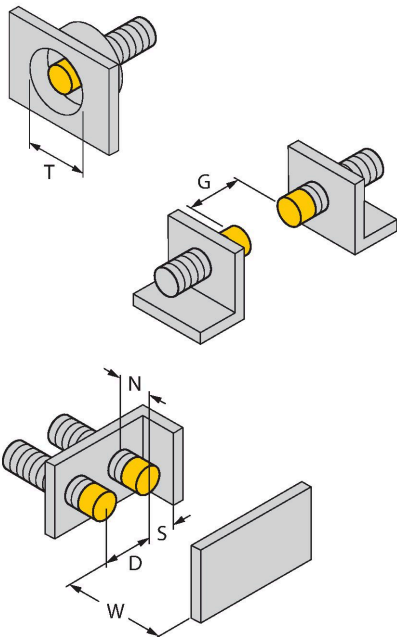
Индуктивные датчики созданы для бесконтактного (без износа) детектирования металлических объектов. Датчики iprox Factor 1 имеют ряд преимуществ благодаря запатентованной конструкции с несколькими катушками и ферритовым сердечником. Они определяют все металлы на одинаковой дистанции срабатывания и невосприимчивы к воздействию магнитных полей.

## Технические характеристики

| Механические характеристики          |   |
|--------------------------------------|---|
| Конструкция                          | Цилиндр с резьбой, M18 x 1                            |
| Размеры                              | 64 мм   |
| Материал корпуса                     | Металл, CuZn, Хромированный                           |
| Материал активной поверхности        | пластмасса, ПБТ                                       |
| Колпачок                             | пластмасса, EPTR                                      |
| Макс. момент затяжки корпусной гайки | 25 Нм   |
| Электрическое подключение            | Кабель  |
| Качество кабеля                      | Ø 5.2 мм, Серый, LifYY, ПВХ, 2 м                      |
| Поперечное сечение проводника        | 4x0.34 мм <sup>2</sup>                                |
| Условия окружающей среды             |   |
| Температура окружающей среды         | -30...+85 °C  |
| Вибростойкость                       | 55 Гц (1 мм)  |
| Ударопрочность                       | 30 g (11 мс)  |
| Степень защиты                       | IP68  |
| Средняя наработка до отказа          | 874 лет в соответствии с SN 29500-<br>(Изд. 99) 40 °C |
| Индикация состояния переключения     | светодиод, желтый                                     |

## Указания по монтажу

### Инструкция по монтажу/Описание

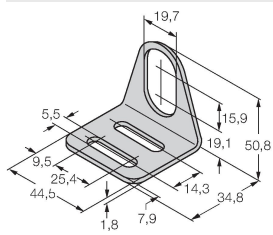


|                            |         |
|----------------------------|---------|
| Расстояние D               | 3 x B   |
| Расстояние W               | 3 x Sn  |
| Расстояние T               | 3 x B   |
| Расстояние S               | 1.5 x B |
| Расстояние G               | 6 x Sn  |
| Расстояние N               | 2 x Sn  |
| Диаметр активной области B | Ø 18 мм |

## Аксессуары

MW-18

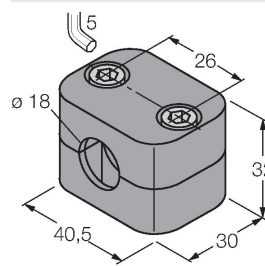
6945004



Монтажный кронштейн для цилиндрических резьбовых датчиков; материал: Нержавеющая сталь A2 1.4301 (AISI 304)

BSS-18

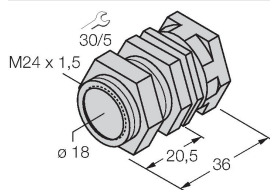
6901320



Монтажный зажим для цилиндрических гладких и резьбовых датчиков; материал: Полипропилен

QM-18

6945102



Зажим-фиксатор для быстрой установки; материал: Хромированная латунь. Наружная резьба M24 × 1,5. Примечание. При использовании кронштейнов для быстрого монтажа дистанция переключения датчиков приближения может меняться.