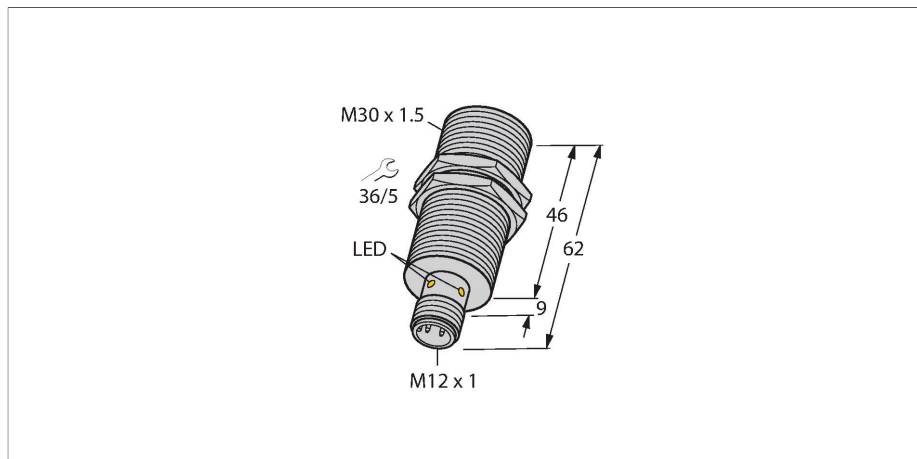


BI15-EM30-AP45XLD-H1141

Индуктивный датчик – для использования в бортовой сети автомобилей



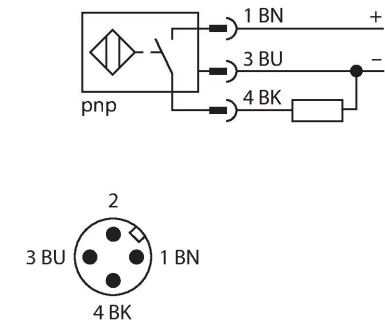
Свойства

- M30 × 1,5 резьбовой цилиндр
- Нерж. сталь, 1.4301
- Для автомобильных бортовых сетей, 12 В и 24 В
- Повышенная помехоустойчивость: 100 В/м излуч. в соотв. ISO 11452-4 и 100 мА ВСI в соотв. с ISO 11452-2
- Защита от нагрузок в соответствии с DIN 7637-2 (SAE J 113-11)
- Расширенный температурный диапазон
- Высокая степень защиты IP68/IP69K
- Защита от соли и быстрых перепадов температуры
- Лазерная, нестираемая маркировка
- 3-проводн. DC, 8.4...65 В DC
- нормально открытый рпр-выход
- разъем "папа" M12 x 1
- Сертификат типа E1 федеральных органов Германии разрешает применение в моторизованных транспортных средствах

Технические характеристики

Тип	BI15-EM30-AP45XLD-H1141
ID №	1584020
Основные данные	
Номинальная дистанция срабатывания	15 мм
Условия монтажа	Заподлицо
Безопасное рабочее расстояние	$\leq (0,81 \times S_n)$ мм
Корректировочные коэффициенты	St37 = 1; Al = 0.3; нерж. сталь = 0.7; Ms = 0.4
повторяемость (стабильность) позиционирования	≤ 2 % полн. шкалы
Температурный дрейф	$\leq \pm 10$ %
	$\leq \pm 15$ %, ≤ -25 °C v $\geq +70$ °C
Гистерезис	3...15 %
Электрические параметры	
Рабочее напряжение	8.6...65 В =
Остаточная пульсация	≤ 10 % U_{ss}
Номинальный рабочий ток (DC)	≤ 200 mA
Ток холостого хода	15 mA
Остаточный ток	≤ 0.1 mA
Испытательное напряжение изоляции	≤ 0.5 kV
Защита от короткого замыкания	да / Циклический
Падение напряжения при I_o	≤ 1.8 В
Защита от обрыва / обратной полярности	да / Полный
Выходная функция	3-проводн., НО контакт, PNP
Защита нагрузки-разгрузки (DIN ISO 7637-2)	Уровень опасности IV / Уровень 4

Схема подключения



Принцип действия

Наши датчики для автомобильной промышленности гарантируют максимум надежности даже в экстремальных условиях окружающей среды. Будучи полностью защищенными и жесткими эти датчики не только соответствуют, но и превосходят требования степени защиты IP68 и IP69. Если они используются в автомобильном секторе, напри., автомобилях, дорожных конструкциях или в сельскохозяйственных машинах, эта серия датчиков убеждает своими высокими вибро- и ударостойкостью, также как и стойкостью к воздействию температуры.

Технические характеристики

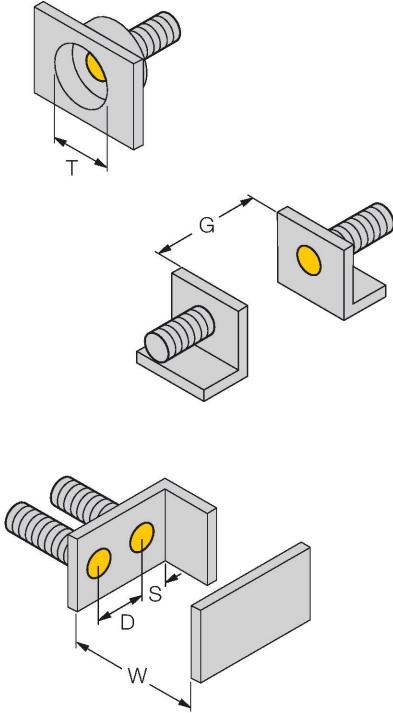
Частота переключения	0.5 кГц
Механические характеристики	
Конструкция	Цилиндр с резьбой, M30 × 1,5
Размеры	62 мм
Материал корпуса	Нержавеющая сталь, 1.4301 (AISI 304)
Материал активной поверхности	пластмасса, PA12-GF30
Макс. момент затяжки корпусной гайки	75 Нм
Электрическое подключение	Разъем, M12 × 1
Условия окружающей среды	
Температура окружающей среды	-40...+85 °C
Изменения температуры (EN60068-2-14)	-40... +85 °C; 20 циклов
Вибростойкость	55 Гц (1 мм)
Виброустойчивость (EN 60068-2-6)	20 g; 10...3000 Гц; 50 циклов; 3 оси
Ударопрочность	30 g (11 мс)
Ударопрочность (EN 60068-2-27)	150 g; 6 мс, ½ синусоидальн.; 3 × кажд.; 3 оси
Прочность к продолжительному воздействию ударов (EN 60068-2-29)	100 g; 11 мс, ½ синусоидальн.; 3 × кажд.; 3 оси
Испытание в солевом тумане (EN 60068-2-52)	Степень стойкости 5 (тест из 4 циклов)
Степень защиты	IP68 IP69K
Средняя наработка до отказа	2283 лет в соответствии с SN 29500- (Изд. 99) 40 °C
Индикация состояния переключения	светодиод, желтый

12 V Bordnet						
Impulse	1	2	3a	3b	4	5
Severity level	IV	IV	IV	IV	IV	IV
Failure criterion	C	C	A	A	C	C

24 V Bordnet						
Impulse	1	2	3a	3b	4	5
Severity level	III	IV	IV	IV	III	IV
Failure criterion	C	C	A	A	A	C

Указания по монтажу

Инструкция по монтажу/Описание



Расстояние D 2 x B

Расстояние W 3 x Sn

Расстояние T 3 x B

Расстояние S 1.5 x B

Расстояние G 6 x Sn

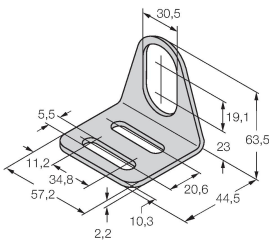
Диаметр активной области В Ø 30 мм

Аксессуары

MW-30

6945005

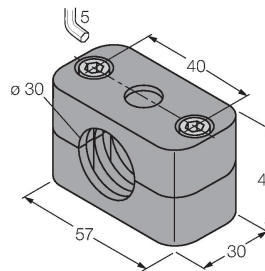
Монтажный кронштейн для цилиндрических резьбовых датчиков; материал: Нержавеющая сталь A2 1.4301 (AISI 304)



BSS-30

6901319

Монтажный зажим для цилиндрических гладких и резьбовых датчиков; материал: Полипропилен



Аксессуары

Чертеж с размерами

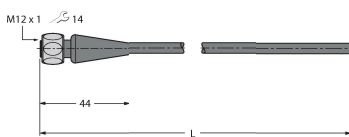
Тип

ID №

RKN4-2/TFE

6935482

Соединительный кабель, гнездовой разъем M12, прямой, 3-конт., соединительная гайка из нерж. стали, длина кабеля: 2 м, материал оболочки: PVC, серый; температурный диапазон: -25... +80 °C; возможны другие длины и материалы кабеля, см. www.turck.com



Чертеж с размерами

Тип

RKN4-2/TFG

ID №

6934384

Соединительный кабель,
гнездовой разъем M12, прямой,
3-конт., соединительная гайка из
нерж. стали, длина кабеля: 2 м,
материал оболочки: TPE, серый;
температурный диапазон: -40...
+105 °C; возможны другие длины и
материалы кабеля, см. www.turck.com

