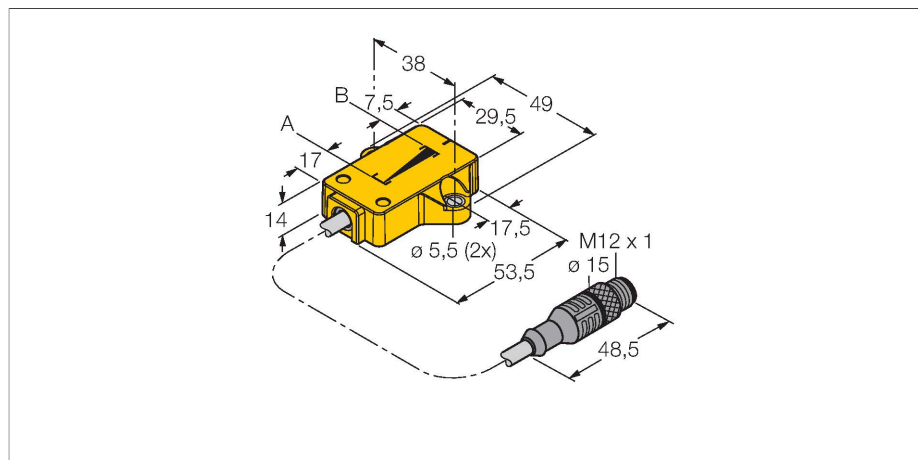


# LI25P1-QR14-LU4X2-0,3-RS4/S97

## Индуктивный датчик линейного перемещения



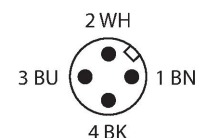
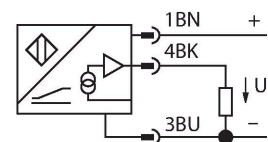
### Свойства

- Прямоугольный, пластмасса
- Множество вариантов монтажа
- P1-Li-QR14/Q17L в комплекте
- Светодиоды отображают измерительный диапазон
- Иммунитет к электромагнитным помехам
- Уменьшенные слепые зоны
- Разрешение, 12 бит
- 8...30 В =
- Аналоговый выход
- 0,5...4,5 В
- Кабель с вилкой M12 x 1

### Технические характеристики

Тип	LI25P1-QR14-LU4X2-0,3-RS4/S97
ID №	1590754
Принцип измерения	Индуктивный
<b>Основные данные</b>	
Диапазон измерения	25 мм
Разрешение	0,006 мм/12бит
Номинальное расстояние	1.5 мм
"Теневая" зона a	17 мм
"Теневая" зона b	7.5 мм
Отклонение от линейности	≤ 1 % всей шкалы
Температурный дрейф	≤ ± 0.01 %/К
Гистерезис	не применяется
<b>Электрические параметры</b>	
Рабочее напряжение	8...30 В =
Остаточная пульсация	≤ 10 % U <sub>ss</sub>
Испытательное напряжение изоляции	≤ 0.5 кВ
Защита от короткого замыкания	да
Защита от обрыва / обратной полярности	да / да (напряжение питания)
Выходная функция	4-контакт., Аналоговый выход
Выход по напряжению	0.5...4.5 В
Сопrotивление нагрузки вольтового выхода	≥ 4.7 кΩ
скорость выборки	700 Гц
Потребление тока	< 50 мА
<b>Механические характеристики</b>	
Конструкция	Профиль, QR14
Размеры	53.5 x 49 x 14 мм

### Схема подключения

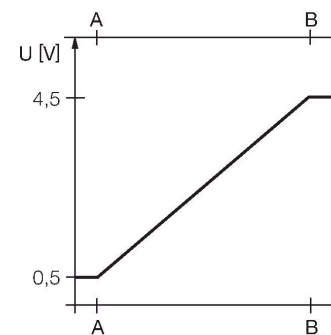


### Принцип действия

Принцип действия датчиков линейного положения основан на связи колебательных контуров позиционирующего элемента и датчика, при этом выходной сигнал пропорционален положению позиционирующего элемента. Эти прочные датчики не изнашиваются и не требуют обслуживания благодаря бесконтактному принципу действия. Их достоинствами являются превосходные повторяемость, разрешение и линейность в широком диапазоне температур. Инновационная технология защищает от воздействия электромагнитных полей постоянного и переменного тока.

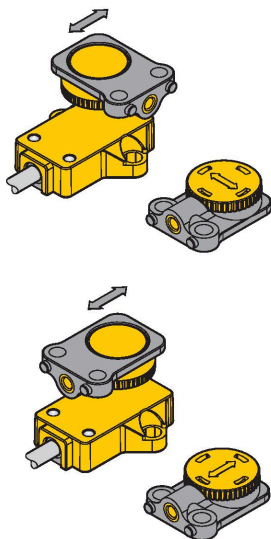
## Технические характеристики

Материал корпуса	Пластмасса, PBT-GF30-V0
Электрическое подключение	Кабель с разъемом, M12 × 1
Качество кабеля	Ø 5.2 мм, Lif32Y32Y, TPE, 0.3 м
Поперечное сечение проводника	3x0.5 мм <sup>2</sup>
<b>Условия окружающей среды</b>	
Температура окружающей среды	-40...+70 °C
Вибростойкость	55 Гц (1 мм)
Ударопрочность	30 г (11 мс)
Степень защиты	IP68 IP69K
Средняя наработка до отказа	138 лет в соответствии с SN 29500- (Изд. 99) 40 °C
Индикатор рабочего напряжения	светодиод, зел.
Индикатор диапазона измерений	Мультифункциональный светодиод, зел.
В объем поставки включены:	позиционирующий элемент P1-Li- QR14/Q17L



## Указания по монтажу

### Инструкция по монтажу/Описание



Позиционирующий элемент можно установить под углом 90°. Это обеспечивает гибкость при монтаже. Благодаря принципу измерения, который основан на коммутации колебательного контура, датчик имеет иммунитет к намагниченным металлическим частям и другим помехам.

Светодиодная индикация зел.

Позиционирующий элемент в диапазоне измерения зеленый мигающий:

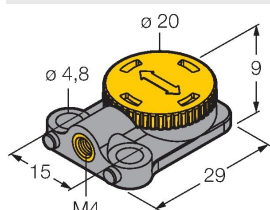
Позиционирующий элемент в диапазоне измерения, низкий уровень сигнала (например, дистанция слишком велика) выкл.

Позиционирующий элемент вне диапазона чувствительности.

## Аксессуары

P1-LI-QR14/Q17L

1590724



Плавающий позиционирующий элемент для датчиков линейного перемещения LI-QR14 и LI-Q17L; возможность поперечного и продольного монтажа; номинальная дистанция до датчика 1,5 мм; сравнение с датчиком на

дистанции до 3 мм или допустимый  
зазор до 3 мм