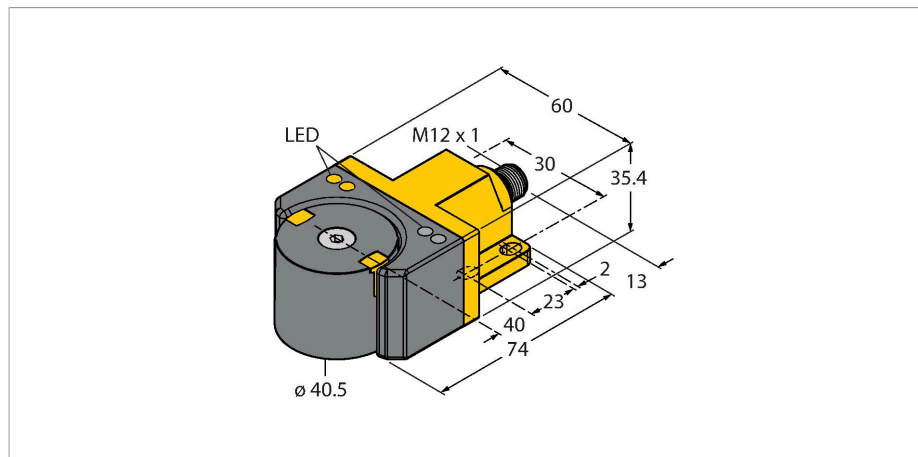


RI360P1-DSU35-2UP6X4-H1151

Индуктивный угловой датчик – с двумя программируемыми выходами

Линейка Premium



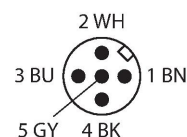
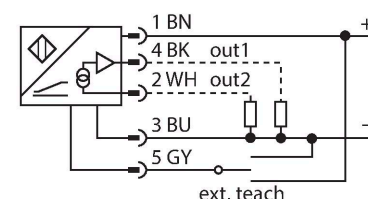
Свойства

- Прямоугольн., корпус DSU35
- Пластик, PP-GF30-V0
- Детектирование угловой позиции от 0° до 360°
- В комплект поставки включен позиционирующий элемент P1-Ri-DSU35
- Светодиоды отображают измерительный диапазон
- Иммунитет к электромагнитным помехам
- 2 x контакта NO/NC, PNP выход
- Программируемый диапазон переключения
- 4-х проводной DC, 10...30 В DC
- Разъем "папа", M12 x 1; 5-конт.

Технические характеристики

Тип	RI360P1-DSU35-2UP6X4-H1151
ID №	1590867
Принцип измерения	Индуктивный
Основные данные	
Разрешение	0,09°
Диапазон измерения	0...360 °
Номинальное расстояние	1 мм
Условия монтажа	Не заподлицо
повторяемость (стабильность) позиционирования	≤ 0.025 % полн. шкалы
Температурный дрейф	≤ ± 0.02 %/К
Тип выхода	Абсолютный однооборотный
Электрические параметры	
Рабочее напряжение	10...30 В =
Остаточная пульсация	≤ 10 % U _{ss}
Номинальный рабочий ток (DC)	≤ 200 мА
Остаточный ток	≤ 0.1 мА
Испытательное напряжение изоляции	≤ 0.5 кВ
Защита от короткого замыкания	да
Падение напряжения при I _o	≤ 3 В
Защита от обрыва / обратной полярности	да / да
Выходная функция	5-контакт., NO/NC контакт, 2 × PNP
скорость выборки	500 Гц
Потребление тока	< 100 мА

Схема подключения



Принцип действия

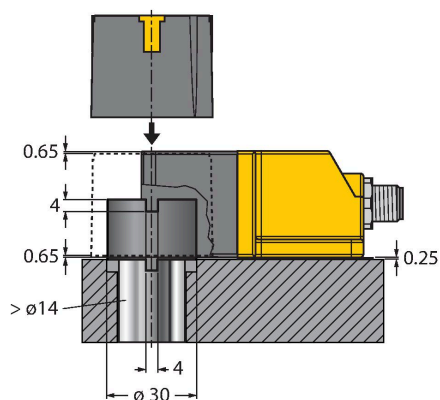
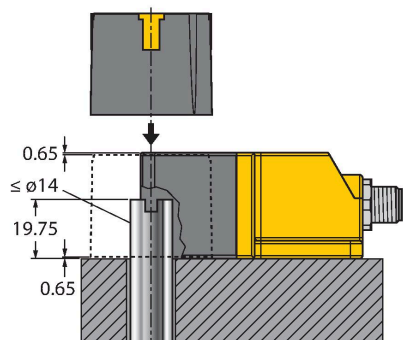
Индуктивный принцип измерения обеспечивает большую безопасность. Благодаря принципу измерения, который основан на коммутации колебательного контура, датчик линейного перемещения имеет иммунитет к намагниченным металлическим частям и другим полям помех. За счет дифференциального анализа, выходной сигнал всегда остается неизменным, даже если позиционирующий элемент отклоняется от оси вращения.

Технические характеристики

Механические характеристики	
Конструкция	сдвоенный датчик для позиционеров клапанов, DSU35
Размеры	74 x 60 x 35.4 мм
Тип фланца	Без элементов крепления
Материал корпуса	Пластмасса, PP-GF30
Материал корпуса, позиционирующего элемента	пластмасса, PA66 + PA6I/6T-GF40
Электрическое подключение	Разъем, M12 x 1
Условия окружающей среды	
Температура окружающей среды	-25...+75 °C
Вибростойкость	55 Гц (1 мм)
Ударопрочность	30 g (11 мс)
Степень защиты	IP68 IP69K
Средняя наработка до отказа	138 лет в соответствии с SN 29500- (Изд. 99) 40 °C
Индикатор рабочего напряжения	светодиод, зел.
Индикация состояния переключения	2 x светодиод, желтый / желтый
Индикатор диапазона измерений	Мультифункциональный светодиод, зел.
В объем поставки включены:	Элемент позиционирования P1-Ri- DSU35, винт M6 x 25, 2 винт M5 x 12, 2 гровер A5

Указания по монтажу

Инструкция по монтажу/Описание



Ri-DSU35 для монтажа на поворотный актуатор
 Датчики угла поворота Ri-DSU35 и сдвоенные датчики положения клапана Ni4-DSU35 имеют идентичную конструкцию. Дополнительное удобство заключается в гибких возможностях монтажа устройства. Датчик может быть установлен на большинство стандартных поворотных актуаторов с диаметром вала не более 14 мм за счет широкого диапазона аксессуаров. Для большинства диаметров валов подходят аксессуары BTS-DSU35-Z02.

функция светодиода
 Рабочее напряжение
 Зеленый: Питание вкл.
 Диапазон измерения
 Зеленый: Позиционирующий элемент в диапазоне измерения
 Зеленый мигающий: Позиционирующий элемент в диапазоне измерения, низкий уровень сигнала (например, дистанция слишком велика)
 Светодиод выключен: Позиционирующий элемент вне диапазона обнаружения
 Статус переключения
 2 x желт.: Выход продолжает переключаться

Свободная регулировка (обучение с позиционирующим элементом)

Переключки между входом обучения и контактом 5 (GY, серый)	Gnd (масса) Контакт 3 (BU, синий)	Ub Контакт 1 (BN, коричневый)	Светодиод
2 секунды	Начальное значение переключающего выхода 2	Начальное значение переключающего выхода 1	Светодиод мигает зеленым светом, быстро мигает через 2 с
2 секунды	Конечное значение переключающего выхода 2	Конечное значение переключающего выхода 1	Светодиод мигает зеленым цветом, горит постоянно через 2 с, соответствующий светодиод состояния переключения мигает желтым цветом
10 секунд	Вращение против часовой стрелки (инверсия переключающих выходов)	Вращение по часовой стрелке (инверсия переключающих выходов)	Через 10 секунд светодиоды питания и состояния мигают одновременно зеленым цветом
15 секунд	-	Заводская настройка S1 = 0°, S2 = 90°	Через 15 секунд светодиоды питания и состояния попеременно мигают зеленым цветом

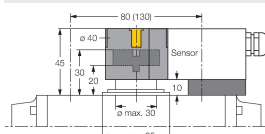
Предустановленный режим (обучение без позиционирующего элемента)

Переключки между входом обучения и контактом 5 (GY, серый)	Gnd (масса) Контакт 3 (BU, синий)	Ub Контакт 1 (BN, коричневый)	Светодиод
2 секунды	Активировать предустановленный режим	Активировать предустановленный режим	Через 2 секунды светодиод питания мигает зеленым цветом
15 секунд	-	Заводская настройка S1 = 0°, S2 = 90°	Через 15 секунд светодиоды питания и состояния попеременно мигают зеленым цветом
Точки переключения	Gnd (масса) Контакт 3 (BU, синий)	Ub Контакт 1 (BN, коричневый)	Светодиод состояния
S1 = 0°, S2 = 45°	Нажать 1 раз	-	Мигает 1 раз
S1 = 0°, S2 = 135°	Нажать 2 раза	-	Мигает 2 раза
S1 = 0°, S2 = 90°; широкий диапазон переключения	-	Нажать 1 раз	Мигает 1 раз
Заводская настройка S1 = 0°, S2 = 90°	-	Нажать 2 раза	Мигает 2 раза

Аксессуары

BTS-DSU35-Z01

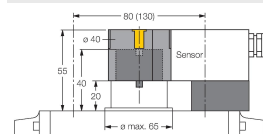
6900229



Монтажный набор для двойных датчиков для больших актуаторов вращательного движения; Ø разделительной пластины и пружинного кольца: макс. 65 мм; схема отверстий на поверхности соединителя: 30 × 80 мм (30 × 130 мм); высота соединительного вала (удлинитель вала): 20 мм / Ø: макс. 30 мм

BTS-DSU35-Z02

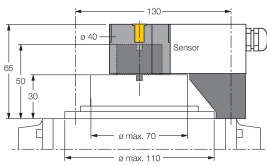
6900230



Монтажный набор для двойных датчиков для больших актуаторов вращательного движения; Ø разделительной пластины и пружинного кольца: макс. 65 мм; схема отверстий на поверхности соединителя: 30 × 80 мм (30 × 130 мм); высота соединительного вала (удлинитель вала): 20 мм (30 мм) / Ø: макс. 40 мм

BTS-DSU35-Z03

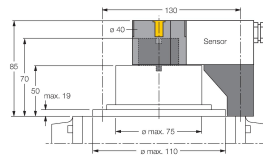
6900231



Монтажный набор для сдвоенных датчиков для больших актуаторов вращательного движения; Ø разделительной пластины и пружинного кольца: макс. 110 мм; схема отверстий на поверхности соединителя: 30 × 130 мм; высота соединительного вала (удлинитель вала): 30 мм / Ø: макс. 70 мм

BTS-DSU35-Z07

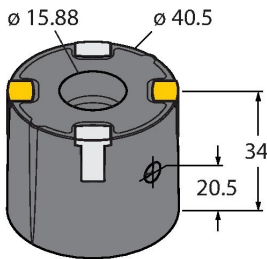
6900403



Монтажный набор для сдвоенных датчиков для больших актуаторов вращательного движения; Ø разделительной пластины и пружинного кольца: макс. 110 мм; схема отверстий на поверхности соединителя: 30 × 130 мм; высота соединительного вала (удлинитель вала): 50 мм / Ø: макс. 75 мм

P4-RI-DSU35

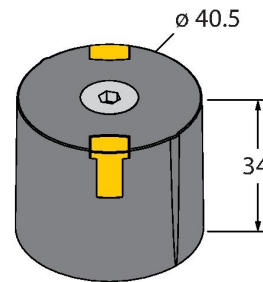
100002204



• Монтаж на штифт вала 5/8" с помощью установочного винта

P1-RI-DSU35

6901086



Позиционирующий элемент для датчиков углового положения RI-DSU35• Монтаж с помощью винта с потайной головкой M6 × 25

Аксессуары

Чертеж с размерами

Тип

ID №

TX1-Q20L60

6967114

Обучающий адаптер для индуктивных датчиков линейного положения, угла поворота, ультразвуковых и емкостных датчиков

