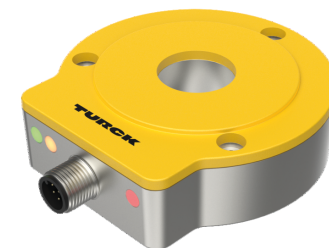
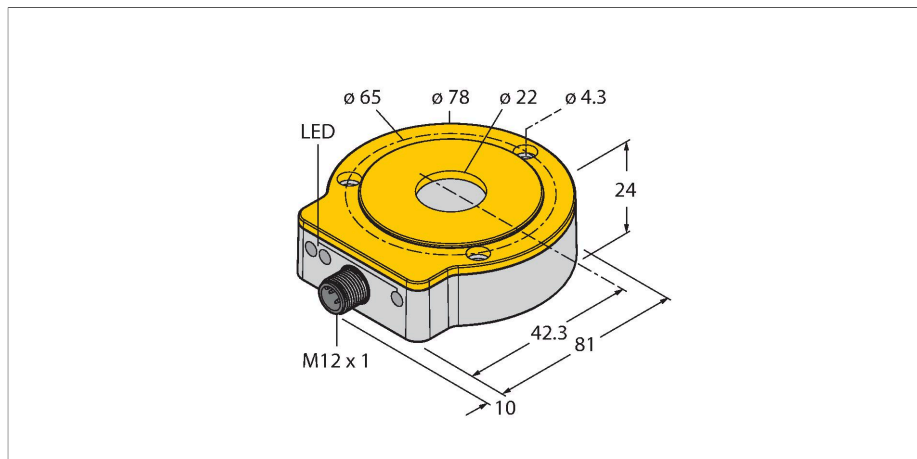


# RI360P0-QR24M0-HESG25X3-H1181

## Бесконтактный энкодер – SSI

### Линейка Premium



#### Технические характеристики

Тип	RI360P0-QR24M0-HESG25X3-H1181
ID №	1590905
Принцип измерения	Индуктивный
<b>Основные данные</b>	
Max. Rotational Speed	6000 rpm
	Определяется стандартной конструкцией, стальным валом Ø 20 мм, L = 50 мм и редукционным переходником Ø 20 мм
Нагрузка на валу при начальном вращающем моменте (радиальная / осевая)	не применяется ввиду бесконтактного способа измерения
Диапазон измерения	0...360 °
Номинальное расстояние	1.5 мм
повторяемость (стабильность) позиционирования	≤ 0.01 % полн. шкалы
Отклонение от линейности	≤ 0.05 % всей шкалы
Температурный дрейф	≤ ± 0.003 %/K
Тип выхода	Абсолютный, многооборотный (полу-об.)
Разрешение, однооборотн.	16 бит/65 536 единиц на оборот
Разрешение, многооборотн.	6 бит/64 оборота
Количество диагностических битов	3 Бит
<b>Электрические параметры</b>	
Рабочее напряжение	15...30 В =
Остаточная пульсация	≤ 10 % U <sub>ss</sub>
Испытательное напряжение изоляции	≤ 0.5 кВ
Защита от обрыва / обратной полярности	да (напряжение питания)

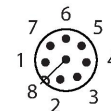
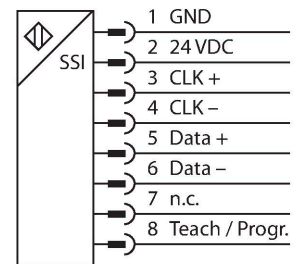
#### Свойства

- Компактный, прочный корпус
- Множество вариантов монтажа
- Индикация состояния с помощью светодиодов
- Позиционирующий элемент и защитное кольцо в компл.
- SSI выход
- Код Грея, 25 бит
- SSI тактовая частота: 62.5 кГц... 1 МГц
- Одно- или многооборотный, настройка параметров длины фрейма данных и кодировки битов через PACTware с помощью адаптера для программирования USB-2-IOL-0002 и кабеля RKC8.302T-1,5-RSC4T/TX320
- Настройки по умолчанию: Однооборотный Бит 0 ... Бит 15, Многооборотный Бит 16 ... Бит 21, Статусный бит 22 ... Бит 24
- Нулевая точка и режим работы (синхр./асинхр.) настраивается через Easy Teach
- Совместим со всеми стандартными SSI мастерами
- В синхронном режиме, джиттер < 5 мкс требуется на стороне мастера
- Иммуниет к электромагнитным помехам
- 15...30 В =
- Вилка, M12 x 1, 8-конт.

#### Схема подключения

## Технические характеристики

Протокол передачи данных	SSi
Выходная функция	8-контакт., 25 Bit, Серый код
Область данных	конфигурируемый
Диагностические биты	<p>Бит 22: Позиция была изменена во время отключения питания</p> <p>Бит 23: Позиционирующий элемент достиг края диапазона измерения. Отображается как индикация сигнала низкой мощности</p> <p>Бит 24: Позиционирующий элемент вне диапазона измерения</p>
	Сообщения настраиваются как данные с многооборотного датчика, однооборотного или биты ошибок.
скорость выборки	5000 Гц
	Частота опроса датчика зависит от времени цикла SSI главного устройства. Частота опроса 1...5 кГц в режиме синхронизации (задержка сигнала 200 мкс)
Потребление тока	< 100 mA
<b>Механические характеристики</b>	
Конструкция	QR24
Размеры	81 x 78 x 24 мм
Тип фланца	Без элементов крепления
Тип вала	Полый вал
Диаметр вала D [мм]	6 6.35 9.525 10 12 12.7 14 15.875 19.05 20
Материал корпуса	металл/пластмасса, ZnAlCu1/PBT-GF30-V0
Электрическое подключение	Разъем, M12 × 1
<b>Условия окружающей среды</b>	
Температура окружающей среды	-25...+85 °C
	В соответствии с сертификатом UL до +70 °C
Вибростойкость	55 Гц (1 мм)
Виброустойчивость (EN 60068-2-6)	20 g; 10...3000 Гц; 50 циклов; 3 оси
Ударопрочность (EN 60068-2-27)	100 g; 11 мс, ½ синусоидальн.; 3 × кажд.; 3 оси
Прочность к продолжительному воздействию ударов (EN 60068-2-29)	40 g; 6 мс; ½ синусоидальн.; 4000 × кажд.; 3 оси
Степень защиты	IP68 IP69K



## Принцип действия

Принцип измерения датчика углового перемещения основывается на резонансном контуре между датчиком и позиционирующим элементом. На выходе обеспечивается сигнал, пропорциональный положению позиционирующего элемента. Turck относится к многооборотному (полуоборотному) типу, поскольку данные многооборотного процесса рассчитываются внутри на основе количества однооборотных проходов через нуль. Поскольку датчик не обнаруживает оборотов при отсутствии питания, достоверность данных многооборотных процессов обозначается диагностическим битом. Датчики выполнены в прочном корпусе, являются износостойкими и не требуют обслуживания, так как работают по бесконтактному принципу. Датчики обладают хорошей повторяемостью, разрешением и линейностью, а также работают в широком диапазоне температур. Инновационная технология обеспечивает высокий иммунитет к электромагнитным полям постоянного и переменного тока.

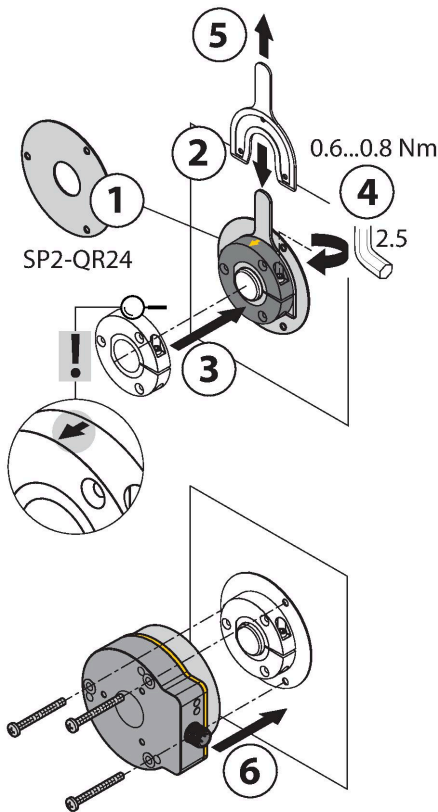
## Технические характеристики

Средняя наработка до отказа	138 лет в соответствии с SN 29500- (Изд. 99) 40 °C
Индикатор рабочего напряжения	светодиод, зел.
Индикатор диапазона измерений	светодиод, желтый / желтый мигающий
Индикация ошибки	светодиод, красн.
В объем поставки включены:	MT-QR24, RA0-QR24 комплект для монтажа (альтернатива уменьшающей втулке)

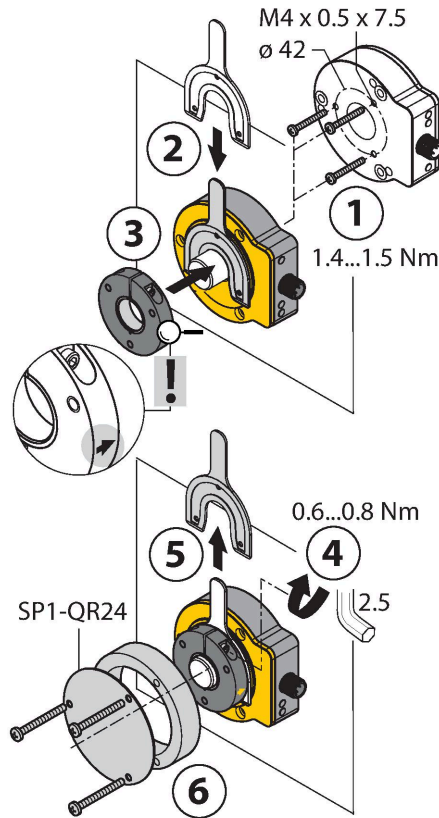
## Указания по монтажу

Инструкция по монтажу/Описание

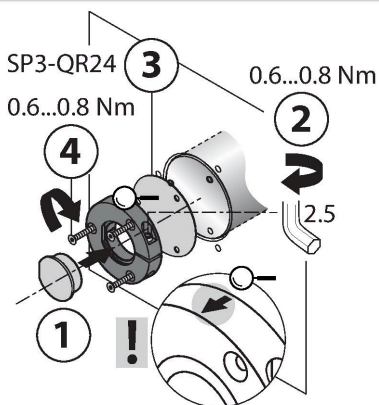
### A



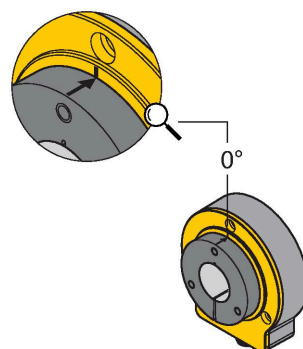
### B



### C



### Default: 0°



Широкий диапазон монтажных аксессуаров для простоты адаптации под различные диаметры валов. Благодаря принципу измерения, который основан на коммутации колебательного контура, энкодер имеет иммунитет к намагниченным металлическим частям и другим помехам. На рисунке справа показаны два отдельных блока: датчик и элемент позиционирования.

Вариант монтажа A:

Сначала присоедините элемент позиционирования к вращающейся части машины. Затем поместите датчик над вращающейся частью таким образом, чтобы получить надежный защищенный модуль.

Монтажная опция B:

Установите энкодер так, чтобы вал прошёл сквозь отверстие энкодера, и прикрепите заднюю поверхность энкодера к машине. Затем закрепите позиционирующий элемент на валу клеммным соединением.

Монтажная опция C:

Если элемент позиционирования должен устанавливаться на вращающуюся часть машины, а не на вал, сначала установите заглушку RA8-QR24. Затем затяните зажим. Закрепите энкодер с помощью трех винтов.

При установке убедитесь, что позиционирующий элемент правильно выровнен к активной поверхности датчика. Направление установки указано стрелкой на грани позиционирующего элемента. (Стрелка должна указывать в направлении датчика)

Независимая установка позиционирующего элемента и датчика обеспечивает отсутствие электрической связи и разрушительных механических воздействий на вал датчика. Также энкодер обеспечивает высокую степень защиты и всегда остается герметичным.

Аксессуары, входящие в комплект служат для монтажа датчика и позиционирующего элемента на оптимальной дистанции относительно друг друга. Светодиоды отображают текущее состояние переключения. Как опцию вы можете использовать щитки, входящие в комплект, для увеличения допустимой дистанции между позиционирующим элементом и датчиком.

Индикация состояния с помощью светодиодов  
зел.

Датчик подключен правильно, асинхронный режим  
зеленый мигающий:

Датчик подключен правильно, синхронный режим  
зеленый быстро мигающий:

Датчик подключен правильно, но не получает CLK импульсов от SSI мастера.  
желт.

Позиционирующий магнит в диапазоне измерения, низкий уровень сигнала (например дистанция слишком велика), см. статусный бит 23  
 желтый мигающий  
 Позиционирующий элемент вне диапазона измерения, см. статусный бит 24  
 выкл.  
 Позиционирующий элемент в диапазоне измерения  
 Ошибка многооборотн.  
 красный:  
 Позиция была изменена во время отключения, см. статусный бит 22

Параметры	Вход Easy-Teach	Светодиодная индикация	Описание
Нулевая точка	Соедините Пин 1 (GND) и Пин 8 на 2 с	Светодиод статуса мигает, после 2 сек. горит постоянно	Позиция энкодера установлена на ноль.  Сброс флага оборотов и красного светодиода
Переключение между синхронным и асинхронным режимом	Соедините Пин 2 (U <sub>B</sub> ) и Пин 8 на 2 с	Светодиод статуса мигает, после 2 сек. горит постоянно  Светодиод питания горит зеленым постоянно: асинхронный режим  Светодиод питания мигает зеленым: синхронный режим	По умолчанию установлен асинхронный режим энкодера. Энкодер переключается между переключается между режимами с помощью обучающих импульсов
Режим работы	Соедините Пин 2 (U <sub>B</sub> ) и Пин 8 на 10 с	После 10-ти секунд светодиод мигает в течение 2 секунд.	Рабочее направление энкодера — по часовой стрелке (заводская настройка) Значения оборотов сброшены
	Соедините Пин 1 (GND) и Пин 8 на 10 с	После 10-ти секунд светодиод мигает в течение 2 секунд.	Рабочее направление энкодера — против часовой стрелки Значения оборотов сброшены
Многооборотная ошибка - метка	Соедините Пин 1 (GND) и Пин 8 на 15 с	После 15-ти секунд светодиоды питания и статуса мигают попеременно	Ошибка оборотов и счетчик оборотов сброшены
Переключение между одно- и многооборотным режимом	Соедините Пин 2 (U <sub>B</sub> ) и Пин 8 на 20 с	Красный светодиод начинает мигать через 20 с.	Срок действия зависит от статуса ревизии
Easy-Teach сброс	Соедините Пин 2 (U <sub>B</sub> ) и Пин 8 на 15 с	После 15 с светодиоды питания и статуса мигают попеременно; В случае если загорается красный светодиод, необходимо заново сбросить Easy-Teach	Восстановлены следующие заводские настройки: Рабочее направление (по часовой), нулевая точка, многооборотная ошибка (удалить), счетчик оборотов (ноль)

## ##### 8 #####

## Аксессуары

<p><b>P1-RI-QR24</b></p>	<p><b>1590921</b></p> <p>Элемент позиционирования, для валов Ø 20 мм</p>	<p><b>P2-RI-QR24</b></p>	<p><b>1590922</b></p> <p>Элемент позиционирования, для валов Ø 14 мм</p>
<p><b>P3-RI-QR24</b></p>	<p><b>1590923</b></p> <p>Элемент позиционирования, для валов Ø 12 мм</p>	<p><b>P4-RI-QR24</b></p>	<p><b>1590924</b></p> <p>Элемент позиционирования, для валов Ø 10 мм</p>
<p><b>P5-RI-QR24</b></p>	<p><b>1590925</b></p> <p>Элемент позиционирования, для валов Ø 6 мм</p>	<p><b>P6-RI-QR24</b></p>	<p><b>1590926</b></p> <p>Позиционирующий элемент, для валов Ø 3/8"</p>
<p><b>P7-RI-QR24</b></p>	<p><b>1590927</b></p> <p>Позиционирующий элемент, для валов Ø 1/4"</p>	<p><b>P9-RI-QR24</b></p>	<p><b>1593012</b></p> <p>Позиционирующий элемент, для установки на вал Ø 1/2"</p>
<p><b>P10-RI-QR24</b></p>	<p><b>1593013</b></p> <p>Позиционирующий элемент, для установки на вал Ø 5/8"</p>	<p><b>P11-RI-QR24</b></p>	<p><b>1593014</b></p> <p>Позиционирующий элемент, для установки на вал Ø 3/4"</p>
<p><b>P8-RI-QR24</b></p>	<p><b>1590916</b></p> <p>Элемент позиционирования, для валов Ø 12 мм</p>	<p><b>M1-QR24</b></p>	<p><b>1590920</b></p> <p>Алюминиевое защитное кольцо для индуктивных энкодеров RI-QR24</p>
<p><b>PE1-QR24</b></p>	<p><b>1590937</b></p> <p>Элемент позиционирования без уменьшающей втулки</p>	<p><b>RA1-QR24</b></p>	<p><b>1590928</b></p> <p>Переходная втулка, для валов Ø 20 мм</p>
<p><b>RA2-QR24</b></p>	<p><b>1590929</b></p> <p>Переходная втулка, для валов Ø 14 мм</p>	<p><b>RA3-QR24</b></p>	<p><b>1590930</b></p> <p>Переходная втулка, для валов Ø 12 мм</p>

**RA4-QR24** 1590931

Переходная втулка, для валов  $\varnothing$  10 мм

**RA5-QR24** 1590932

Переходная втулка, для валов  $\varnothing$  6 мм

**RA6-QR24** 1590933

Переходная втулка, для валов  $\varnothing$  3/8"

**RA7-QR24** 1590934

Переходная втулка, для валов  $\varnothing$  1/4"

**RA9-QR24** 1590960

Закрепительная втулка, для валов  $\varnothing$  1/2 дюйма

**RA10-QR24** 1590961

Закрепительная втулка, для валов  $\varnothing$  5/8 дюйма

**RA11-QR24** 1590962

Закрепительная втулка, для валов  $\varnothing$  3/4 дюйма

**RA8-QR24** 1590959

Соединитель для монтажной опции С

**SP1-QR24** 1590938

Экран  $\varnothing$  74 мм, алюминий

**SP2-QR24** 1590939

Экран  $\varnothing$  74 мм, алюминий, с отверстием для сквозного соединения с валом

**SP3-QR24** 1590958

Экран  $\varnothing$  52 мм, алюминий

**MT-QR24** 1590935

Помощник при монтаже для выравнивания элемента позиционирования

## Аксессуары

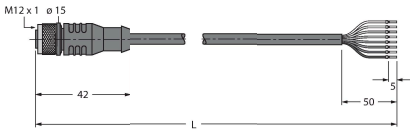
Чертеж с размерами	Тип	ID №	
	RKC8T-2/TXL	6625142	Кабельный соединитель, розетка M12, прямая, 8-конт., длина кабеля: 2 м, материал оболочки: ПУР, черн.; сертификат cULus; возможны другие длины и материалы кабеля см. <a href="http://www.turck.com">www.turck.com</a>
	RKC8.302T-1.5-RSC4T/TXL320	6625003	Адаптер для подключения датчика к блоку программирования USB-2-IOL-0002; розетка M12, прямая, 8-конт. - вилка M12, прямая, 3-конт.; длина кабеля: 1,5 м; материал оболочки: ПУР, цвет оболочки: черный, допуск cULus, соответствие RoHS, класс защиты IP67

Чертеж с размерами

Тип  
E-RKC 8T-264-2

ID №  
U-04781

Кабельный соединитель, розетка M12, прямая, 8-конт. (витая пара), длина кабеля: 2 м, материал оболочки: ПВХ, черн.; сертификат cULus; возможны другие длины и материалы кабеля см. [www.turck.com](http://www.turck.com)



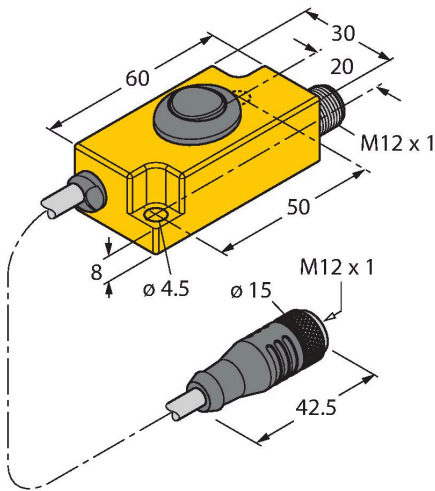
## Аксессуары

Чертеж с размерами

Тип  
TX2-Q20L60

ID №  
6967117

Обучающий адаптер для индуктивных энкодеров 8-конт. вилка M12 x 1, для упрощенного программирования через Easy Teach



USB-2-IOL-0002

6825482

Мастер соединения входа/выхода с интегрированным портом USB

