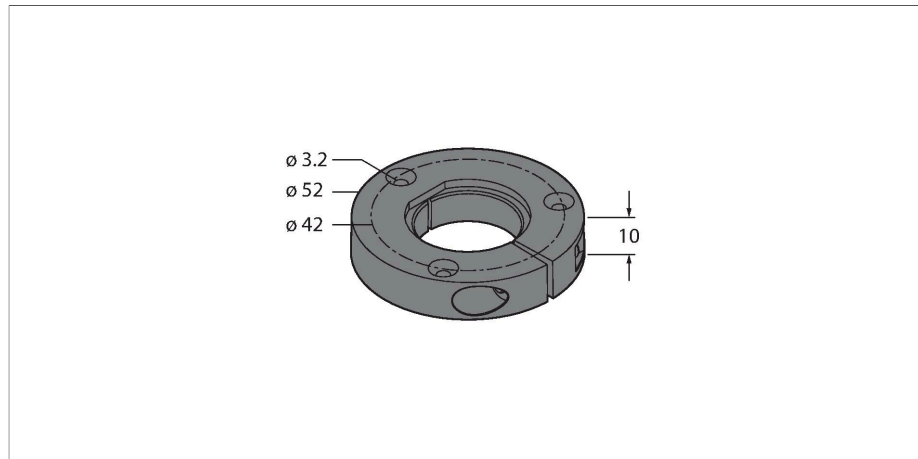


PE1-EQR24

Аксессуары – Позиционирующий элемент Для энкодеров RI-QR24



Свойства

- Базовый блок для элемента позиционирования
- Фитинг из нержавеющей стали

Технические характеристики

Тип	PE1-EQR24
Идент. №	1590966
Материал корпуса	Пластмасса