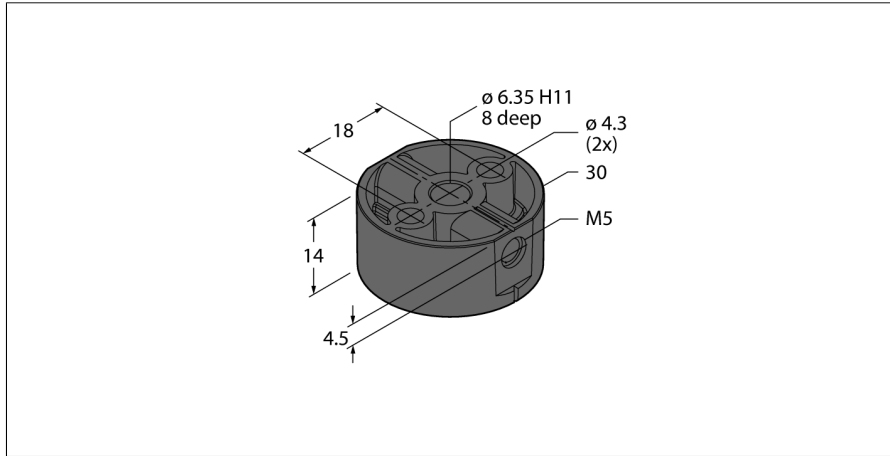


Аксессуары
Позиционирующий элемент
Для энкодеров RI-QR20
P2-RI-QR20



- Позиционирующий элемент
- Полный вал с внутренним диаметром ¼ дюйма
- Включая монтажные принадлежности для адаптера вала

| | |
|--|---|
| Тип | P2-RI-QR20 |
| Идент. № | 1593042 |
| Комментарий к изделию | Устойчивость к вибрации и ударным нагрузкам зависит от способа установки датчика. |
| Температура окружающей среды | -40...+85 °C |
| Изменения температуры (EN60068-2-14) | -40... +85 °C; 20 циклов |
| Материал корпуса | Пластмасса, PC |
| Вибростойкость | 55 Гц (1 мм) |
| Виброустойчивость (EN 60068-2-6) | 20 г; 10..3000 Гц; 50 циклов; 3 оси |
| Ударопрочность (EN 60068-2-27) | 100 г; 11 мс ½ синус; 3х соответственно; 3 оси |
| Прочность к продолжительному воздействию ударов (EN 60068-2-29) | 40 г; 6 мс ½ синус; 4000х соответственно; 3 оси |
| Испытание в солевом тумане (EN 60068-2-52) | Степень стойкости 5 (тест из 4 циклов) |
| Степень защиты | IP68 / IP69K |