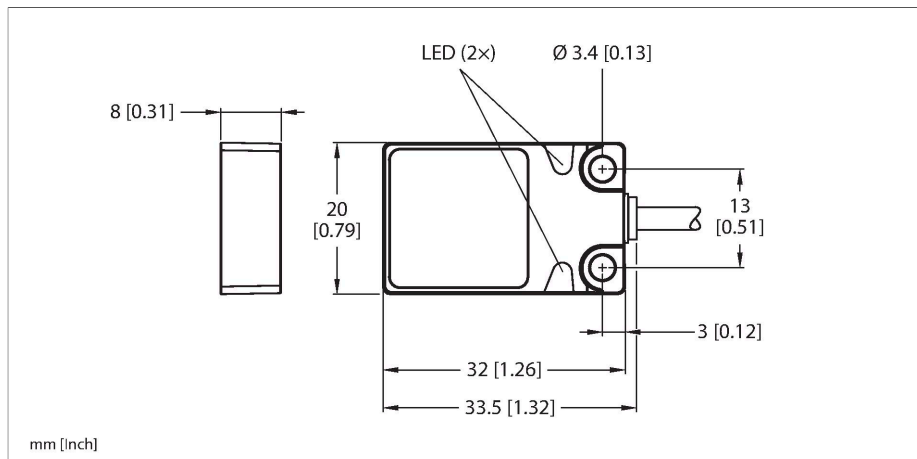


BI7-Q08-VP6X2-0.3-RS4.4

Индуктивный датчик – с увеличенной дистанцией срабатывания



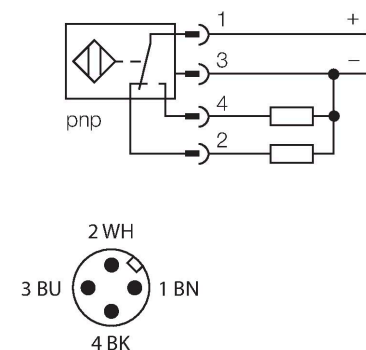
Технические характеристики

| | |
|---|---|
| Тип | BI7-Q08-VP6X2-0.3-RS4.4 |
| ID № | 1600901 |
| Основные данные | |
| Номинальная дистанция срабатывания | 7 мм |
| Условия монтажа | Заподлицо |
| Безопасное рабочее расстояние | $\leq (0,81 \times S_n)$ мм |
| Корректировочные коэффициенты | St37 = 1; Al = 0.3; нерж. сталь = 0.7; Ms = 0.4 |
| повторяемость (стабильность) позиционирования | ≤ 2 % полн. шкалы |
| Гистерезис | 3...15 % |
| Электрические параметры | |
| Рабочее напряжение | 10...30 В = |
| Остаточная пульсация | ≤ 10 % U_{ss} |
| Номинальный рабочий ток (DC) | ≤ 200 мА |
| Ток холостого хода | 15 мА |
| Остаточный ток | ≤ 0.1 мА |
| Испытательное напряжение изоляции | ≤ 0.5 кВ |
| Защита от короткого замыкания | да / Циклический |
| Падение напряжения при I_o | ≤ 1.8 В |
| Защита от обрыва / обратной полярности | да / Полный |
| Выходная функция | 4-проводн., Дополнительный контакт, PNP |
| Частота переключения | 0.5 кГц |
| Механические характеристики | |
| Конструкция | Прямоугольный, Q08 |

Свойства

- Прямоугольный, высота 8 мм
- Активная поверхность сверху
- Металл, Zamak, никелированный
- Широкий диапазон детектирования
- Дистанция переключения при монтаже не заподлицо
- 4-х проводн. DC, 10...30 В =
- Перекидной контакт, PNP выход
- Кабель с разъемом "папа" M12 x 1

Схема подключения



Принцип действия

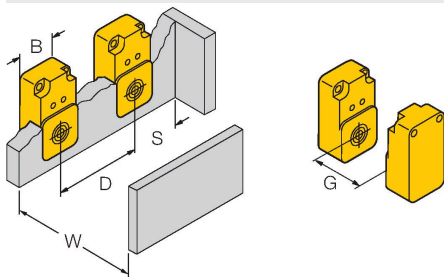
Индуктивные датчики разработаны для бесконтактного (без износа) детектирования металлических объектов. Для этого используют высокочастотное электромагнитное АС поле, взаимодействующее с мишенью. В индуктивных датчиках это поле генерируют при помощи LC резонансного контура с катушкой с ферритовым сердечником.

Технические характеристики

| | |
|----------------------------------|---|
| Размеры | 32 x 20 x 8 мм |
| Материал корпуса | Металл, Замак, С никелевым покрытием |
| Материал активной поверхности | пластмасса, ПП, желт. |
| Материал стяжной гайки | металл, CuZn, никелирован. |
| Электрическое подключение | Кабель с разъемом, M12 × 1 |
| Качество кабеля | Ø 3 мм, Серый, Lif9Y-11Y, ПУР, 0.3 м |
| Поперечное сечение проводника | 4x0.14 мм ² |
| Условия окружающей среды | |
| Температура окружающей среды | -25...+70 °C |
| Вибростойкость | 55 Гц (1 мм) |
| Ударопрочность | 30 г (11 мс) |
| Степень защиты | IP68 |
| Средняя наработка до отказа | 2283 лет в соответствии с SN 29500- (Изд. 99) 40 °C |
| Индикатор рабочего напряжения | светодиод, зел. |
| Индикация состояния переключения | светодиод, желтый |

Указания по монтажу

Инструкция по монтажу/Описание



| | |
|---------------------------|-------|
| Расстояние D | 40 мм |
| Расстояние W | 24 мм |
| Расстояние S | 1 x B |
| Расстояние G | 48 мм |
| Ширина активной области B | 20 мм |