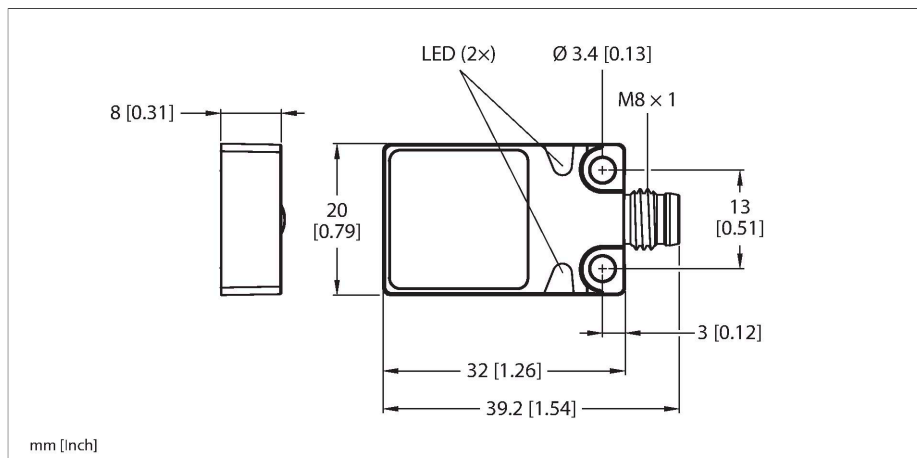


# BI5U-Q08-AP6X2-V1131

## Индуктивный датчик



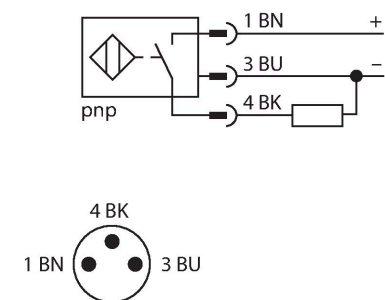
### Технические характеристики

Тип	BI5U-Q08-AP6X2-V1131
ID №	1608900
<b>Основные данные</b>	
Номинальная дистанция срабатывания	5 мм
Условия монтажа	Заподлицо
Безопасное рабочее расстояние	$\leq (0,81 \times S_n)$ мм
повторяемость (стабильность) позиционирования	$\leq 2 \%$ полн. шкалы
	$\leq \pm 15 \%, \leq -25 \text{ }^\circ\text{C} \vee \geq +70 \text{ }^\circ\text{C}$
Гистерезис	3...15 %
<b>Электрические параметры</b>	
Рабочее напряжение	10...30 В =
Остаточная пульсация	$\leq 10 \%$ $U_{ss}$
Номинальный рабочий ток (DC)	$\leq 200$ мА
Ток холостого хода	15 мА
Остаточный ток	$\leq 0.1$ мА
Испытательное напряжение изоляции	$\leq 0.5$ кВ
Защита от короткого замыкания	да / Циклический
Падение напряжения при $I_o$	$\leq 1.8$ В
Защита от обрыва / обратной полярности	да / Полный
Выходная функция	3-проводн., НО контакт, PNP
DC полевая стабильность	300 мТл
AC полевая стабильность	300 мТл <sub>ss</sub>
Частота переключения	0.25 кГц
<b>Механические характеристики</b>	
Конструкция	Прямоугольный, Q08
Размеры	32 x 20 x 8 мм

### Свойства

- Прямоугольный, высота 8 мм
- Активная поверхность сверху
- Металл, Zamak, никелированный
- Без редукции (factor 1) для всех металлов
- Степень защиты: IP68
- Устойчивость к воздействию магнитных полей
- Расширенный температурный диапазон
- Высокая частота переключения
- Постоянный ток, 3-проводн., 10...30 В =
- Н.Р. контакт, выход PNP
- Штекерный разъем, M8 x 1/Ø 8 мм

### Схема подключения



### Принцип действия

Индуктивные датчики созданы для бесконтактного (без износа) детектирования металлических объектов. Датчики uprox Factor 1 имеют ряд преимуществ благодаря запатентованной конструкции с несколькими катушками и ферритовым сердечником. Они определяют все металлы на одинаковой дистанции

## Технические характеристики

срабатывания и невосприимчивы к воздействию магнитных полей.

Материал корпуса	Металл, Zamac, С никелевым покрытием
Материал активной поверхности	пластмасса, ПП, желт.
Электрическое подключение	Разъем, M8 × 1/Ø 8 мм
<b>Условия окружающей среды</b>	
Температура окружающей среды	-30...+85 °C
Вибростойкость	55 Гц (1 мм)
Ударопрочность	30 g (11 мс)
Степень защиты	IP68
Средняя наработка до отказа	874 лет в соответствии с SN 29500- (Изд. 99) 40 °C
Индикатор рабочего напряжения	светодиод, зел.
Индикация состояния переключения	светодиод, Желтый

## Указания по монтажу

Инструкция по монтажу/Описание		
	Расстояние D	40 мм
	Расстояние W	15 мм
	Расстояние S	1 x B
	Расстояние G	30 мм
	Ширина активной области B	20 мм

## Аксессуары

Чертеж с размерами	Тип	ID №	
	PKG3S-2/TEL	6627330	Соединитель кабельный, розетка Ø 8 мм, прямая, 3-конт., накидной тип, длина кабеля: 2 м, материал оболочки: ПВХ, черн.; сертификат cULus; возможны другие длины и материалы кабеля см. <a href="http://www.turck.com">www.turck.com</a>