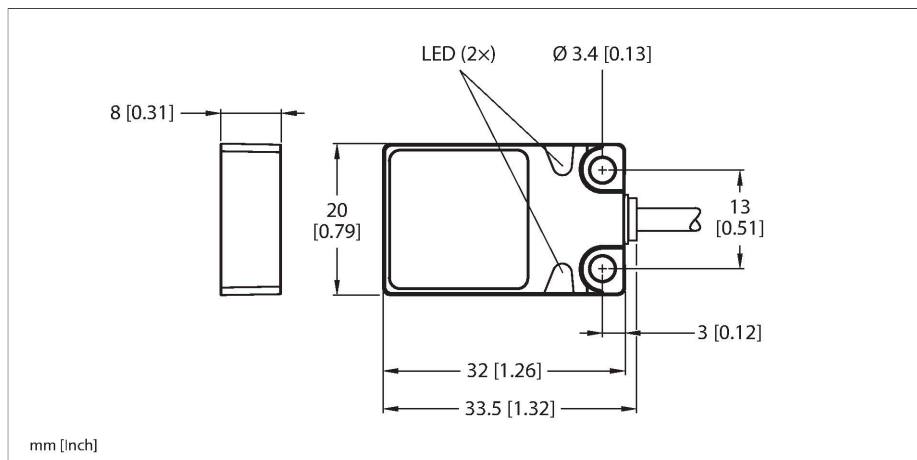


BI5U-Q08-AP6X2-1XOR-RS4

Индуктивный датчик



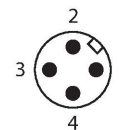
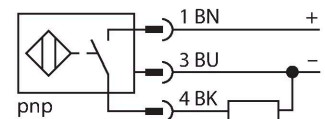
Технические характеристики

Тип	BI5U-Q08-AP6X2-1XOR-RS4
ID №	1608921
Основные данные	
Номинальная дистанция срабатывания	5 мм
Условия монтажа	Заподлицо
Безопасное рабочее расстояние	≤ (0,81 × S _n) мм
повторяемость (стабильность) позиционирования	≤ 2 % полн. шкалы
Температурный дрейф	≤ ±10 % ≤ ± 15 %, ≤ -25 °C v ≥ +70 °C
Гистерезис	3...15 %
Электрические параметры	
Рабочее напряжение	10...30 В =
Остаточная пульсация	≤ 10 % U _{ss}
Номинальный рабочий ток (DC)	≤ 200 мА
Ток холостого хода	15 мА
Остаточный ток	≤ 0.1 мА
Испытательное напряжение изоляции	≤ 0.5 кВ
Защита от короткого замыкания	да / Циклический
Падение напряжения при I _o	≤ 1.8 В
Защита от обрыва / обратной полярности	да / Полный
Выходная функция	3-проводн., НО контакт, PNP
DC полевая стабильность	300 мТл
АС полевая стабильность	300 мТл _{ss}
Класс защиты	□
Частота переключения	0.25 кГц

Свойства

- Прямоугольный, высота 8 мм
- Активная поверхность сверху
- Металл, Zamak, никелированный
- Без редукции (factor 1) для всех металлов
- Степень защиты: IP68
- Устойчивость к воздействию магнитных полей
- Расширенный температурный диапазон
- Высокая частота переключения
- 3-проводн. DC, 10...30 В DC
- нормально открытый рnp-выход
- гибкий кабель (pigtail) с разъемом M12 x 1

Схема подключения



Принцип действия

Индуктивные датчики созданы для бесконтактного (без износа) детектирования металлических объектов. Датчики iprox Factor 1 имеют ряд преимуществ благодаря запатентованной конструкции с несколькими катушками и ферритовым сердечником. Они определяют все

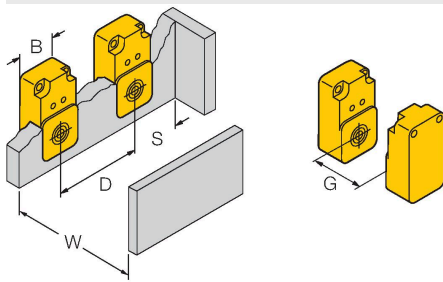
Технические характеристики

металлы на одинаковой дистанции срабатывания и невосприимчивы к воздействию магнитных полей.

Механические характеристики	
Конструкция	Прямоугольный, Q08
Размеры	32 x 20 x 8 мм
Материал корпуса	Металл, Zamak, С никелевым покрытием
Материал активной поверхности	пластмасса, ПП, желт.
Материал стяжной гайки	металл, CuZn, С никелевым покрытием
Электрическое подключение	Кабель с разъемом, M12 × 1
Качество кабеля	Ø 4 мм, Оранжевый, LifXX, ПВХ, 1 м
Поперечное сечение проводника	3x0.25 мм ²
Условия окружающей среды	
Температура окружающей среды	-30...+85 °С
Вибростойкость	55 Гц (1 мм)
Ударопрочность	30 г (11 мс)
Степень защиты	IP68
Средняя наработка до отказа	874 лет в соответствии с SN 29500- (Изд. 99) 40 °С
Индикатор рабочего напряжения	светодиод, зел.
Индикация состояния переключения	светодиод, желтый

Указания по монтажу

Инструкция по монтажу/Описание



Расстояние D	40 мм
Расстояние W	15 мм
Расстояние S	1 x B
Расстояние G	30 мм
Ширина активной области B	20 мм