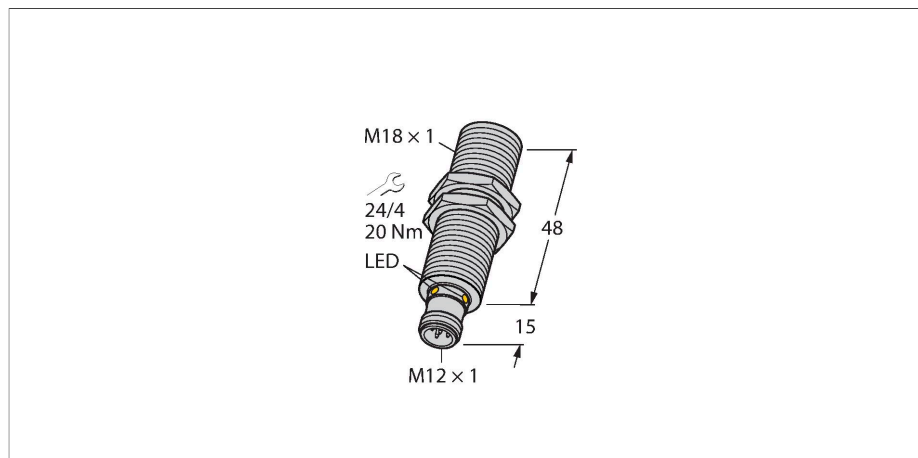


RU100U-M18M-LFX-H1151

Ультразвуковой датчик – диффузионный датчик



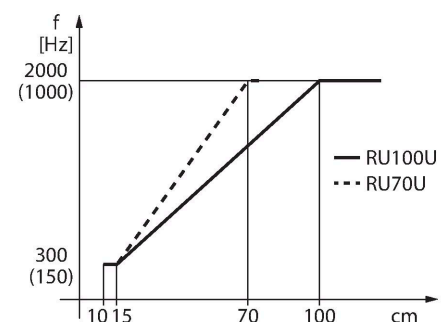
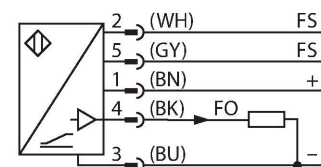
Свойства

- Гладкая поверхность излучателя
- Цилиндрический корпус M18, с заливкой
- Подключение через вилку M12 x 1
- Температурная компенсация
- Слепая зона: 15 см
- Диапазон: 100 см
- Разрешение: 1 мм
- Угол раскрытия акустического конуса: $\pm 16^\circ$
- Частотный выход 300...2000 Гц (150...1000 Гц)
- Частотный диапазон выбирается через линию управления FS (см. принцип действия)

Технические характеристики

Тип	RU100U-M18M-LFX-H1151
ID №	1610022
Данные по ультразвуку	
Функция	Датчик приближения
Диапазон	150...1000 мм
Разрешение	1 мм
минимальный измерительный диапазон	100 мм
Ультразвуковая частота	200 кГц
повторяемость (стабильность) позиционирования	≤ 0.15 % полн. шкалы
Температурный дрейф	± 1.5 % полн. шкалы
Линейная ошибка	$\leq \pm 0.5$ %
Длины кромок номинального привода	100 мм
Скорость приближения	≤ 8 м/с
Скорость прохождения	≤ 2 м/с
Электрические параметры	
Рабочее напряжение	15...30 В =
Остаточная пульсация	10 % U_{ss}
Номинальный рабочий ток (DC)	≤ 150 мА
Остаточный ток	≤ 0.1 мА
Время отклика типовое	< 90 мс
Задержка готовности	≤ 300 мс
Выходная функция	Частота
Частота переключения	≤ 6.9 Гц
Защита от короткого замыкания	да / Циклический
Защита от обратной полярности	да

Схема подключения



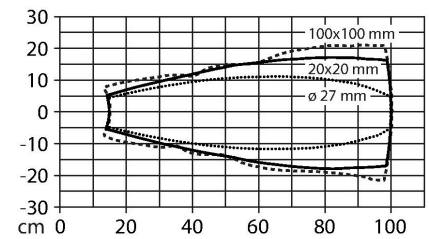
Принцип действия

Ультразвуковые датчики детектируют множество различных объектов бесконтактным способом с помощью ультразвуковых волн. При этом не имеет значения, является ли объект прозрачным или нет, металлическим или неметаллическим, имеет ли жидкую, твердую или порошковую консистенцию. Даже условия окружающей среды, такие как капельный туман, пыль или дождь, также практически не влияют на функционирование датчиков. Частотный диапазон может быть выбран с помощью управляющего входа. При подключении к земле (-), выбирается нижний частотный диапазон. Если не подключен или подключен к напряжению притания, выход работает в верхнем частотном диапазоне.

Технические характеристики

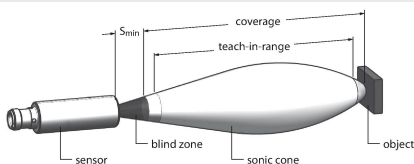
Защита от обрыва	да
Параметр настройки	Дистанционное обучение
Механические характеристики	
Конструкция	Цилиндр с резьбой, M18
Направление излучения	прямой
Размеры	Ø 18 x 63 мм
Материал корпуса	Металл, CuZn, Cat6 _A С никелевым покрытием
Макс. момент затяжки корпусной гайки	20 Нм
Материал звукового преобразователя	пластмасса, эпоксидная смола и полиуретан
Электрическое подключение	Разъем, M12 × 1, 5-проводн.
Температура окружающей среды	-25...+70 °C
Температура хранения	-40...+80 °C
Степень защиты	IP67
Индикация состояния переключения	светодиод, желтый
Object detected	LED, зеленый
Испытания/сертификаты	
Средняя наработка до отказа	281 лет в соответствии с SN 29500-(Изд. 99) 40 °C
Декларация соответствия EN ISO/IEC	EN 60947-5-7
Вибростойкость	IEC 60068-2
Сертификаты	CE cULus

Звуковой конус



Указания по монтажу

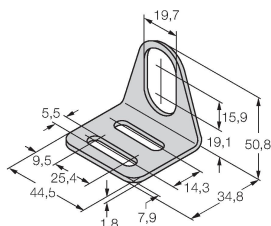
Инструкция по монтажу/Описание



Аксессуары

MW-18

6945004



Монтажный кронштейн для цилиндрических резьбовых датчиков; материал: Нержавеющая сталь A2 1.4301 (AISI 304)

Аксессуары

Чертеж с размерами	Тип	ID №	
	RKC4.5T-2/TEL	6625016	Кабельный соединитель, розетка M12, прямая, 5-конт., длина кабеля: 2 м, материал оболочки: ПВХ, черн.; сертификат cULus; возможны другие длины и материалы кабеля см. www.turck.com
	WKC4.5T-2/TEL	6625028	Соединительный кабель, "мама" M12, угловой, 5-конт., длина кабеля: 2 м, материал оболочки: ПВХ, черн.; сертификат cULus; возможны другие длины и материалы кабеля см. www.turck.com

Аксессуары

Чертеж с размерами	Тип	ID №	
	IM21-14-CDTRI	7505650	Монитор скорости вращения с дисплейной индикации, произвольно настраиваемая функция мониторинга, стартовая задержка запуска, функция блокировки, токовый выход
	IM12-FI01-2SF-2I-C0/24VDC	7580229	

Чертеж с размерами

Тип

ID №

IM12-FI01-1SF-111R-C0/24VDC

7580225

