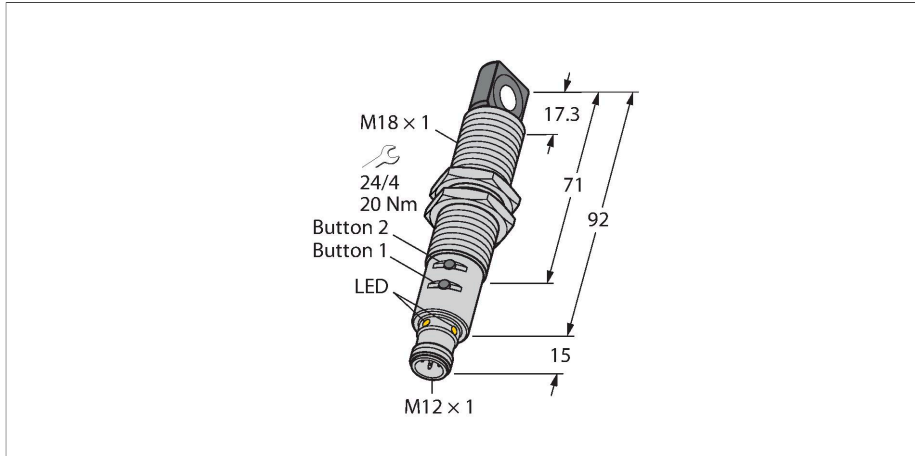


RU40U-M18ES-LIU2PN8X2T-H1151

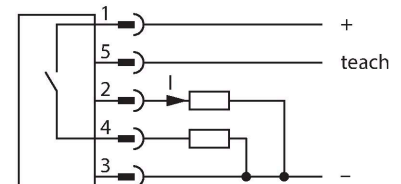
Ультразвуковой датчик – диффузионный датчик



Свойства

- Прямоугольный фронтальный преобразователь
- Цилиндрический корпус M18, с заливкой
- Подключение через вилку M12 x 1
- Диапазон настраивается через адаптер или кнопку
- Температурная компенсация
- Слепая зона: 2,5 см
- Диапазон: 40 см
- Разрешение: 0,5 мм
- Угол раскрытия акустического конуса: $\pm 15^\circ$
- 1 переключающий выход, PNP/NPN
- 1 аналоговый выход, 4...20 мА / 0...10 В / дополнительный переключающий выход, PNP/NPN
- Н.Р./Н.З., программируемый
- Передача данных процесса и параметризация через IO-link

Схема подключения



Принцип действия

Ультразвуковые датчики детектируют множество различных объектов бесконтактным способом с помощью ультразвуковых волн. При этом не имеет значения, является ли объект прозрачным или нет, металлическим или неметаллическим, имеет ли жидкую, твердую или порошковую консистенцию. Условия окружающей среды, такие как капельный туман, пыль или дождь,

Технические характеристики

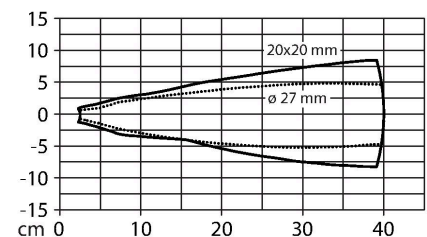
Тип	RU40U-M18ES-LIU2PN8X2T-H1151
ID №	1610025
Данные по ультразвуку	
Функция	Датчик приближения
Диапазон	25...400 мм
Разрешение	0,5 мм
минимальный измерительный диапазон	50 мм
минимальный диапазон переключения	5 мм
Ультразвуковая частота	300 кГц
повторяемость (стабильность) позиционирования	≤ 0.15 % полн. шкалы
Температурный дрейф	± 1.5 % полн. шкалы
Линейная ошибка	$\leq \pm 0.5$ %
Длины кромок номинального привода	20 мм
Скорость приближения	≤ 3 м/с
Скорость прохождения	≤ 1.3 м/с
Электрические параметры	
Рабочее напряжение	15...30 В =
Остаточная пульсация	10 % U_{ss}
Номинальный рабочий ток (DC)	≤ 150 мА
Ток холостого хода	≤ 50 мА
Сопrotивление нагрузки	≤ 1000 Ом
Остаточный ток	≤ 0.1 мА
Время отклика типовое	< 60 мс
Задержка готовности	≤ 300 мс
Протокол передачи данных	IO-Link

Технические характеристики

Выходная функция	НО/НЗ контакт, PNP/NPN, аналоговый выход
Выход 1	Переключающий выход или режим IO-Link
Выход 2	аналоговый выход
Токовый выход	4...20 мА
Сопротивление нагрузки токового выхода	≤ 0.5 кОм
Выход по напряжению	0...10 В
Сопротивление нагрузки вольтового выхода	≥ 1 кΩ
Частота переключения	≤ 10.4 Гц
Гистерезис	≤ 5 мм
Падение напряжения при I _o	≤ 2.5 В
Защита от короткого замыкания	да / Циклический
Защита от обратной полярности	да
Защита от обрыва	да
Параметр настройки	Кнопка Дистанционное обучение IO-Link
IO-Link	
Спецификация IO-Link	V 1.1
IO-Link Порт	Class A
Режим коммуникации	COM 2 (38.4 kBaud)
Ширина обрабатываемых данных	16 бит
Информация об измеренном значении	15 бит
Информация о точке переключения	1 бит
Тип фрейма	2.2
Минимальное время цикла	2 мс
контакт 4	IO-Link
контакт 2	DI
Максимальная длина кабеля	20 м
Поддержка профиля	Smart Sensor Profil
Включено в SIDI GSDML	да
Механические характеристики	
Конструкция	Цилиндр с резьбой, M18
Направление излучения	боковая сторона
Размеры	Ø 18 x 107 мм
Материал корпуса	Металл, CuZn, Cat6 _A С никелевым покрытием
Макс. момент затяжки корпусной гайки	20 Нм
Материал звукового преобразователя	пластмасса, эпоксидная смола и полиуретан
Электрическое подключение	Разъем, M12 × 1, 5-проводн.

также практически не влияют на функции датчиков.
Акустическая диаграмма отображает рабочий диапазон ультразвукового датчика. В соответствии со стандартом EN 60947-5-7 используются квадратные метки с различными габаритными размерами (20 × 20 мм, 100 × 100 мм) и цилиндры диаметром 27 мм.
Важная информация. Рабочий диапазон может отличаться, если параметры объектов не соответствуют стандартным. Причиной являются различия в отражающей способности и геометрии.

Звуковой конус

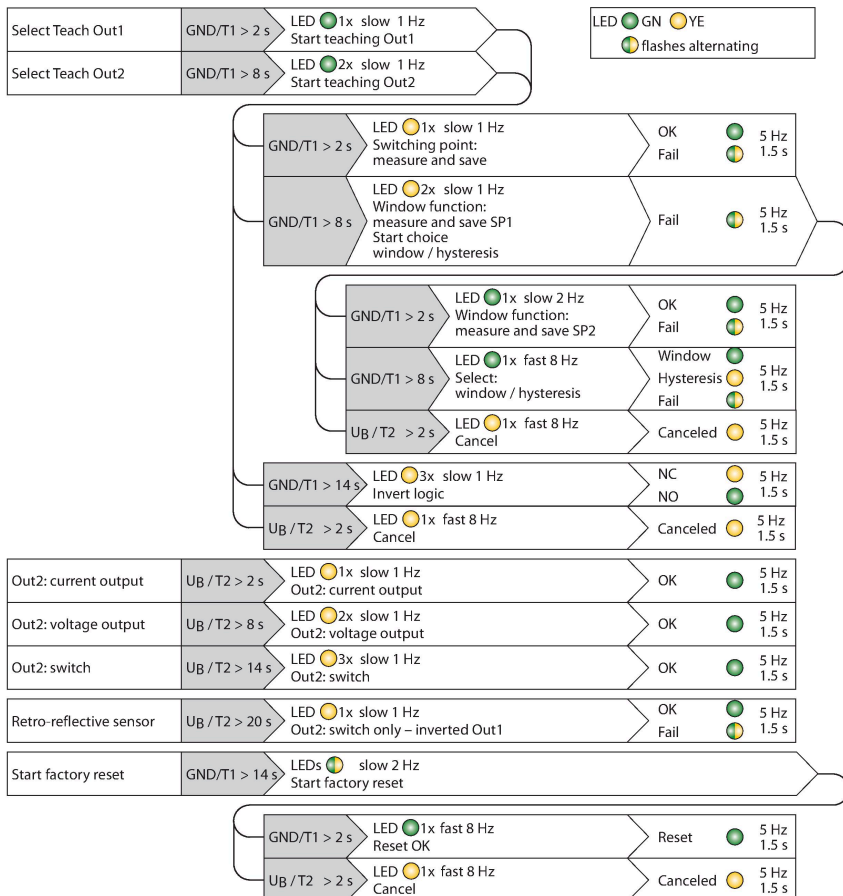
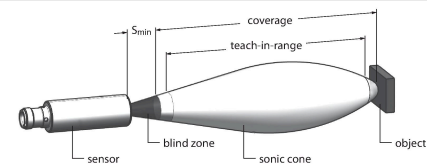


Технические характеристики

Температура окружающей среды	-25...+70 °C
Температура хранения	-40...+80 °C
Степень защиты	IP67
Индикация состояния переключения	светодиод, желтый
Object detected	LED, зеленый
Испытания/сертификаты	
Средняя наработка до отказа	202 лет в соответствии с SN 29500-(Изд. 99) 40 °C
Декларация соответствия EN ISO/IEC	EN 60947-5-7
Вибростойкость	IEC 60068-2
Сертификаты	CE cULus

Указания по монтажу

Инструкция по монтажу/Описание



Настройка предельных значений
 Параметры ультразвукового датчика можно настраивать таким образом, чтобы устанавливать обучаемые диапазоны измерения и переключения через аналоговый и коммутационный выходы или устанавливать диапазоны переключения через два коммутационных выхода. Эти настройки можно изменять с помощью адаптера Easy-Teach или кнопок на датчике. Зеленый и желтый светодиоды отображают детектирование объекта датчиком.

Возможно обучение различных функций, например, таких как одиночная точка переключения, режим окна или режим работы с отражателем. Дополнительная информация указана в Руководстве по эксплуатации. Ниже описано, как установить режим окна с использованием двух пределов. Можно выбрать пределы окна в рамках диапазона детектирования.

Easy-Teach

- Подключите обучающий адаптер TX1-Q20L60 между датчиком и соединительным кабелем
 - Для обучения первому пределу разместите объект соответствующим образом
 - Нажмите и удерживайте кнопку выбора 1 для выхода 1 или 2 в течение 2-х или 8-ми секунд в сторону "Gnd" (Земля)
 - Нажмите и удерживайте кнопку выбора в течение 8-ми секунд в сторону "Gnd" (Земля) для обучения первому пределу
 - Для обучения второму пределу разместите объект соответствующим образом
 - Нажмите и удерживайте кнопку нажатой к "Gnd" (Земля) в течение минимум 2 секунд
- Кнопка обучения

- Для обучения первому пределу разместите объект соответствующим образом
- Нажмите и удерживайте кнопку выбора 1 для выхода 1 или 2 в течение 2-х или 8-ми секунд в сторону "Gnd" (Земля)
- Нажмите и удерживайте кнопку 1 в течение минимум 8 секунд
- Для обучения второму пределу разместите объект соответствующим образом
- Нажмите и удерживайте кнопку 1 в течение минимум 2 секунд

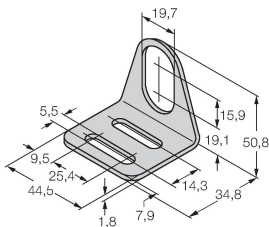
Светодиодная сигнализация
Успешное обучение отображается быстро мигающим зеленым светодиодом. Затем датчик автоматически переходит в нормальный режим работы. Неудачное обучение отображается попеременным миганием зеленого и желтого светодиода. В стандартном режиме работы оба светодиода сигнализируют о состоянии переключения выхода 1.

- Зеленый: Объект находится в диапазоне обнаружения, но не в диапазоне переключения
- Желтый: Объект находится в диапазоне срабатывания
- Выключен: Объект вне диапазона обнаружения или потерян сигнал

Аксессуары

MW-18

6945004



Монтажный кронштейн для цилиндрических резьбовых датчиков; материал: Нержавеющая сталь A2 1.4301 (AISI 304)

Аксессуары

Чертеж с размерами

Тип

ID №

RKC4.5T-2/TEL

6625016

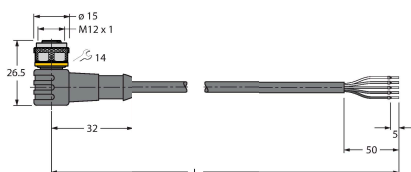
Кабельный соединитель, розетка M12, прямая, 5-конт., длина кабеля: 2 м, материал оболочки: ПВХ, черн.; сертификат cULus; возможны другие длины и материалы кабеля см. www.turck.com



WKC4.5T-2/TEL

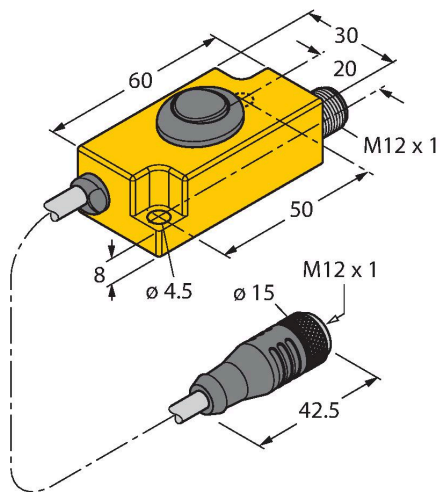
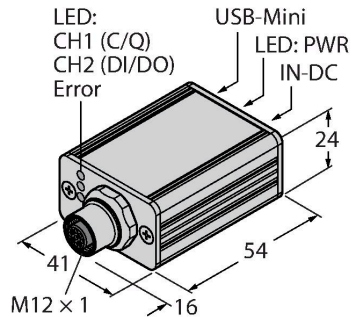
6625028

Соединительный кабель, "мама" M12, угловой, 5-конт., длина кабеля: 2 м, материал оболочки: ПВХ, черн.; сертификат cULus; возможны другие длины и материалы кабеля см. www.turck.com



Аксессуары

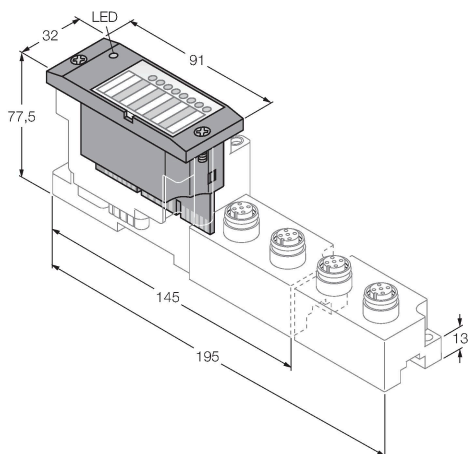
Чертеж с размерами	Тип	ID №	
	USB-2-IOL-0002	6825482	Мастер соединения входа/выхода с интегрированным портом USB



TX1-Q20L60

6967114

Обучающий адаптер для индуктивных датчиков линейного положения, угла поворота, ультразвуковых и емкостных датчиков



BL67-4IOL

6827386

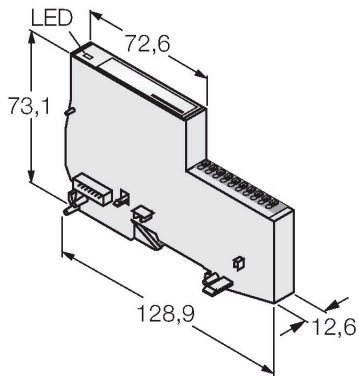
4-канальный модуль IO-Link мастера для модульной системы ввода-вывода BL67

Чертеж с размерами

Тип
BL20-E-4IOL

ID №
6827385

4-канальный модуль IO-Link мастера для модульной системы ввода-вывода BL20



ТВЕН-S2-4IOL

6814024

Компактный мультипротокольный модуль ввода/вывода, 4 IO-Link Master 1.1 Класс А, 4 универсальных дискретных PNP канала 0.5 А

