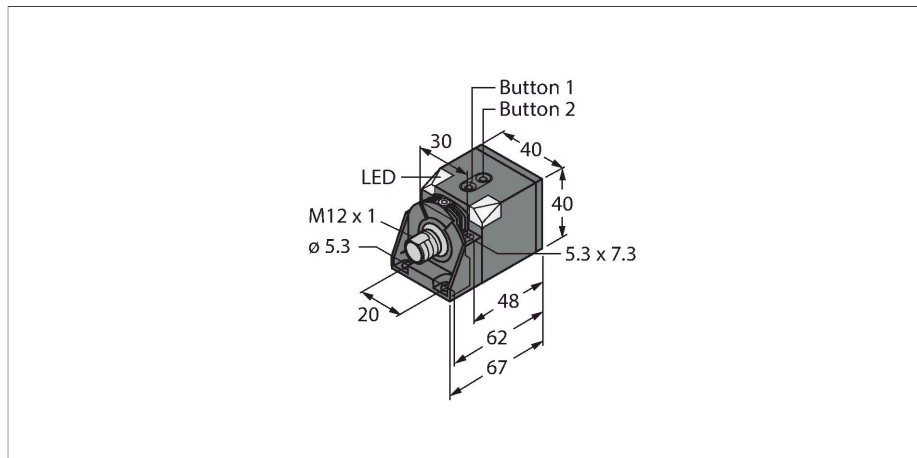


RU200-CK40-2UN8X2T-H1151

Ультразвуковой датчик – диффузионный датчик



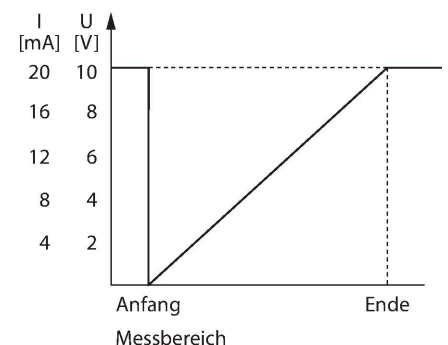
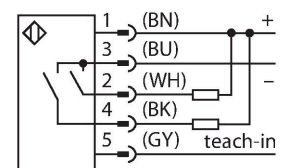
Технические характеристики

Тип	RU200-CK40-2UN8X2T-H1151
ID №	1610057
Данные по ультразвуку	
Функция	Датчик приближения
Диапазон	50...2000 мм
Разрешение	1 мм
минимальный диапазон переключения	20 мм
Ультразвуковая частота	120 кГц
повторяемость (стабильность) позиционирования	≤ 0.25 % полн. шкалы
Длины кромок номинального привода	100 мм
Скорость приближения	≤ 3 м/с
Скорость прохождения	≤ 3 м/с
Электрические параметры	
Рабочее напряжение	15...30 В =
Остаточная пульсация	10 % U _{ss}
Номинальный рабочий ток (DC)	≤ 150 мА
Ток холостого хода	≤ 50 мА
Сопrotивление нагрузки	≤ 1000 Ом
Остаточный ток	≤ 0.1 мА
Время отклика типовое	< 160 мс
Задержка готовности	≤ 300 мс
Выходная функция	НО/НЗ контакт, NPN
Выход 1	переключающий выход
Выход 2	пороговый выход
Частота переключения	≤ 3 Гц
Гистерезис	≤ 20 мм

Свойства

- Отдельные преобразователи для передатчика и приемника
- Прямоугольный корпус 40 x 40 мм
- Соединение через 1 штекер M12
- Диапазон запоминания регулируется при помощи кнопки
- Слепая зона: 5 см
- Диапазон: 200 см
- Разрешение: 1 мм
- Угол раскрытия акустического конуса: ±60°
- 2 переключающих выхода, NPN
- Н.О./Н.З. программируемый

Схема подключения



Технические характеристики

Падение напряжения при I_0	≤ 2.5 В
Защита от короткого замыкания	да / Автоблокировка
Защита от обратной полярности	да
Защита от обрыва	да
Параметр настройки	Дистанционное обучение
Механические характеристики	
Конструкция	Прямоугольный, СК40
Направление излучения	прямой
Размеры	67 x 40 x 40 мм
Материал корпуса	Пластмасса, PBT-GF30-V0
Электрическое подключение	Разъем, M12 x 1, 5-проводн.
Температура окружающей среды	0...+70 °C
Степень защиты	IP40
Индикация состояния переключения	светодиод, желтый
Object detected	LED, зеленый
Испытания/сертификаты	
Декларация соответствия EN ISO/IEC	EN 60947-5-2
Сертификаты	CE cULus

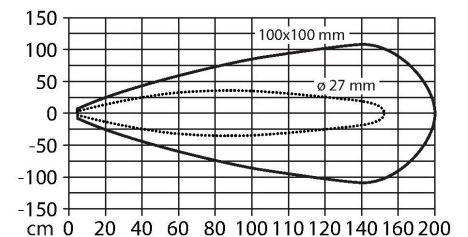
Принцип действия

Ультразвуковые датчики детектируют множество различных объектов бесконтактным способом с помощью ультразвуковых волн. При этом не имеет значения, является ли объект прозрачным или нет, металлическим или неметаллическим, имеет ли жидкую, твердую или порошковую консистенцию. Условия окружающей среды, такие как капельный туман, пыль или дождь, также практически не влияют на функции датчиков.

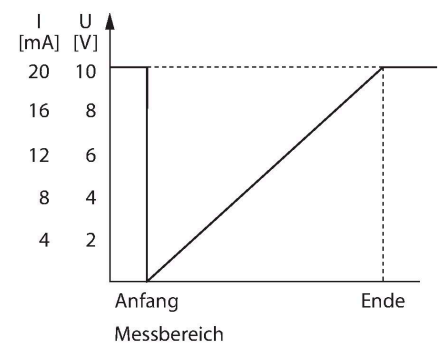
Акустическая диаграмма отображает рабочий диапазон ультразвукового датчика. В соответствии со стандартом EN 60947-5-2 используются квадратные метки с различными габаритными размерами (20 x 20 мм, 100 x 100 мм) и цилиндры диаметром 27 мм.

Важная информация. Рабочий диапазон может отличаться, если параметры объектов не соответствуют стандартным. Причиной являются различия в отражающей способности и геометрии.

Звуковой конус

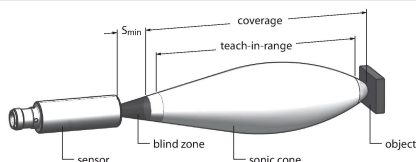


Поведение выхода



Указания по монтажу

Инструкция по монтажу/Описание



Настройка пределов

Ультразвуковой датчик оборудован двумя переключающими выходами с программируемым диапазоном переключения. Диапазон устанавливается при помощи Easy-Teach либо кнопок на корпусе. Зеленый и желтый светодиоды обозначают обнаружение датчиком объекта.

Для запоминания доступны различные функции, такие как одна точка переключения, режим окна или режим отражения на фиксированную цель. Дополнительную информацию см. в инструкциях по эксплуатации. Настройка режима окна описана ниже. Пределы окна выбираются в диапазоне обнаружения.

Easy-Teach

- Подключите обучающий адаптер TX1-Q20L60 между датчиком и соединительным кабелем
- Для обучения первому значению разместите объект соответствующим образом
- Нажмите и удерживайте нажатой кнопку выбора выхода 1 или 2 в течение 2 или 8 с на землю
- Нажмите и удерживайте нажатой кнопку 8 с на землю для запоминания первого предельного значения.
- Для обучения второму значению разместите объект соответствующим образом
- Нажмите и удерживайте кнопку прижатой к земле не менее 2 с

Кнопка обучения

- Для обучения первому значению разместите объект соответствующим образом
- Нажмите и удерживайте нажатой кнопку 1 для выбора выхода 1 или 2 в течение 2 или 8 с на землю
- Нажмите и удерживайте кнопку 1 не менее 8 с
- Для обучения второму значению разместите объект соответствующим образом
- Нажмите и удерживайте кнопку 1 не менее 2 с

После успешного обучения датчик автоматически переходит в стандартный режим работы. Неудачное обучение отображается медленным миганием светодиода с частотой 5 Гц.

Светодиодная сигнализация

Об успешно выполненном запоминании сообщает быстро мигающий зеленый светодиод. После этого датчик автоматически переходит в стандартный режим работы. О не успешно выполненном запоминании сообщает светодиод, попеременно мигающий зеленым и желтым цветом.

В обычном режиме работы оба светодиода сигнализируют о переключенном состоянии выхода 1.

- зеленый: объект находится в диапазоне обнаружения, но не в диапазоне переключения
- желтый: объект находится в диапазоне срабатывания
- выкл: объект находится вне диапазона срабатывания

Аксессуары

Чертеж с размерами	Тип	ID №	
	RKC4.5T-2/TEL	6625016	Кабельный соединитель, розетка M12, прямая, 5-конт., длина кабеля: 2 м, материал оболочки: ПВХ, черн.; сертификат cULus; возможны другие длины и материалы кабеля см. www.turck.com
	WKC4.5T-2/TEL	6625028	Соединительный кабель, "мама" M12, угловой, 5-конт., длина кабеля: 2 м, материал оболочки: ПВХ, черн.; сертификат cULus; возможны другие длины и материалы кабеля см. www.turck.com

Аксессуары

Чертеж с размерами	Тип	ID №	
	TX1-Q20L60	6967114	Обучающий адаптер для индуктивных датчиков линейного положения, угла поворота, ультразвуковых и емкостных датчиков