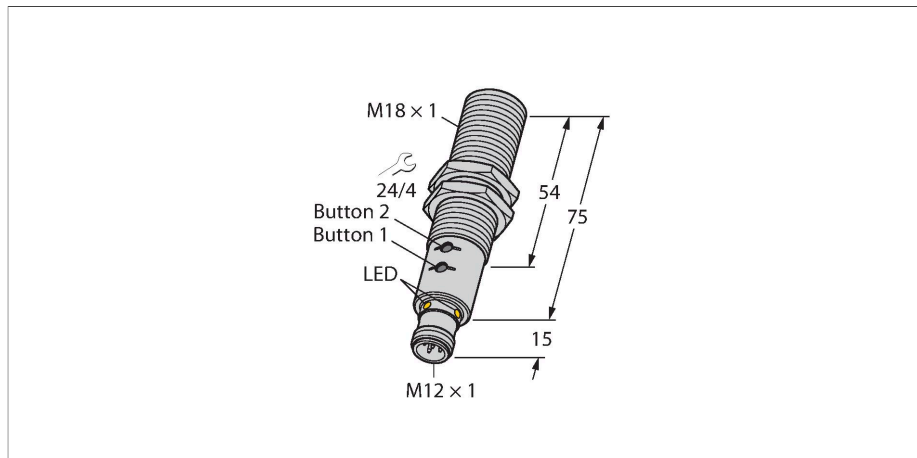


# RU40U-EM18E-LIU2PN8X2T-H1151/3GD

## Ультразвуковой датчик – диффузионный датчик



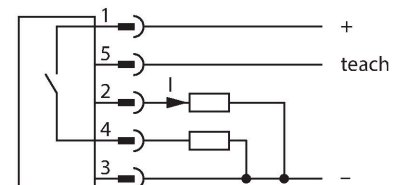
### Технические характеристики

Тип	RU40U-EM18E-LIU2PN8X2T-H1151/3GD
ID №	1610071
<b>Данные по ультразвуку</b>	
Функция	Датчик приближения
Диапазон	25...400 мм
Разрешение	0,5 мм
минимальный измерительный диапазон	50 мм
минимальный диапазон переключения	5 мм
Ультразвуковая частота	300 кГц
повторяемость (стабильность) позиционирования	≤ 0.15 % полн. шкалы
Температурный дрейф	± 1.5 % полн. шкалы
Линейная ошибка	≤ ± 0.5 %
Длины кромок номинального привода	20 мм
Скорость приближения	≤ 3 м/с
Скорость прохождения	≤ 1.3 м/с
<b>Электрические параметры</b>	
Рабочее напряжение	15...30 В =
Остаточная пульсация	10 % U <sub>ss</sub>
Номинальный рабочий ток (DC)	≤ 150 мА
Ток холостого хода	≤ 50 мА
Соппротивление нагрузки	≤ 1000 Ом
Остаточный ток	≤ 0.1 мА
Время отклика типовое	< 60 мс
Задержка готовности	≤ 300 мс
Протокол передачи данных	IO-Link

### Свойства

- Гладкая поверхность излучателя
- Цилиндрический корпус M18, с заливкой
- Подключение через вилку M12 x 1
- Диапазон настраивается через адаптер или кнопку
- Температурная компенсация
- Слепая зона: 2,5 см
- Диапазон: 40 см
- Разрешение: 0,5 мм
- Угол раскрытия акустического конуса: ±15°
- 1 переключающий выход, PNP/NPN
- 1 аналоговый выход, 4...20 мА / 0...10 В / дополнительный переключающий выход, PNP/NPN
- Н.П./Н.З., программируемый
- Передача данных процесса и параметризация через IO-link

### Схема подключения



### Принцип действия

Ультразвуковые датчики детектируют множество различных объектов бесконтактным способом с помощью ультразвуковых волн. При этом не имеет значения, является ли объект прозрачным или нет, металлическим или неметаллическим, имеет ли жидкую, твердую или порошковую консистенцию. Условия окружающей среды, такие как капельный туман, пыль или дождь,

## Технические характеристики

Выходная функция	HO/H3 контакт, PNP/NPN, аналоговый выход
Выход 1	Переключающий выход или режим IO-Link
Выход 2	аналоговый выход
Токовый выход	4...20 mA
Сопротивление нагрузки токового выхода	≤ 0.5 кОм
Выход по напряжению	0...10 В
Сопротивление нагрузки вольтового выхода	≥ 1 кΩ
Частота переключения	≤ 10.4 Гц
Гистерезис	≤ 5 мм
Падение напряжения при I <sub>o</sub>	≤ 2.5 В
Защита от короткого замыкания	да / Циклический
Защита от обратной полярности	да
Защита от обрыва	да
Параметр настройки	Кнопка Дистанционное обучение IO-Link

<b>IO-Link</b>	
Спецификация IO-Link	V 1.1
IO-Link Порт	Class A
Режим коммуникации	COM 2 (38.4 kBaud)
Ширина обрабатываемых данных	16 бит
Информация об измеренном значении	15 бит
Информация о точке переключения	1 бит
Тип фрейма	2.2
Минимальное время цикла	2 мс
контакт 4	IO-Link
контакт 2	DI
Максимальная длина кабеля	20 м
Поддержка профиля	Smart Sensor Profil
Включено в SIDI GSDML	да

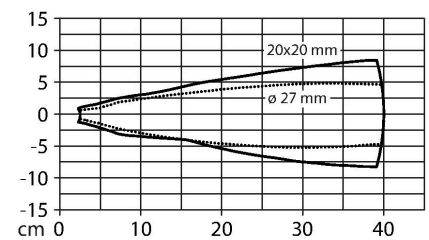
<b>Механические характеристики</b>	
Конструкция	Цилиндр с резьбой, M18
Направление излучения	прямой
Размеры	Ø 18 x 90 мм
Материал корпуса	Нержавеющая сталь, 1.4404 (AISI 316L)
Макс. момент затяжки корпусной гайки	20 Нм
Материал звукового преобразователя	пластмасса, эпоксидная смола и полиуретан
Электрическое подключение	Разъем, M12 × 1, 5-проводн.
Температура окружающей среды	-25...+45 °C

также практически не влияют на функции датчиков.

Акустическая диаграмма отображает рабочий диапазон ультразвукового датчика. В соответствии со стандартом EN 60947-5-7 используются квадратные метки с различными габаритными размерами (20 × 20 мм, 100 × 100 мм) и цилиндры диаметром 27 мм.

Важная информация. Рабочий диапазон может отличаться, если параметры объектов не соответствуют стандартным. Причиной являются различия в отражающей способности и геометрии.

## Звуковой конус

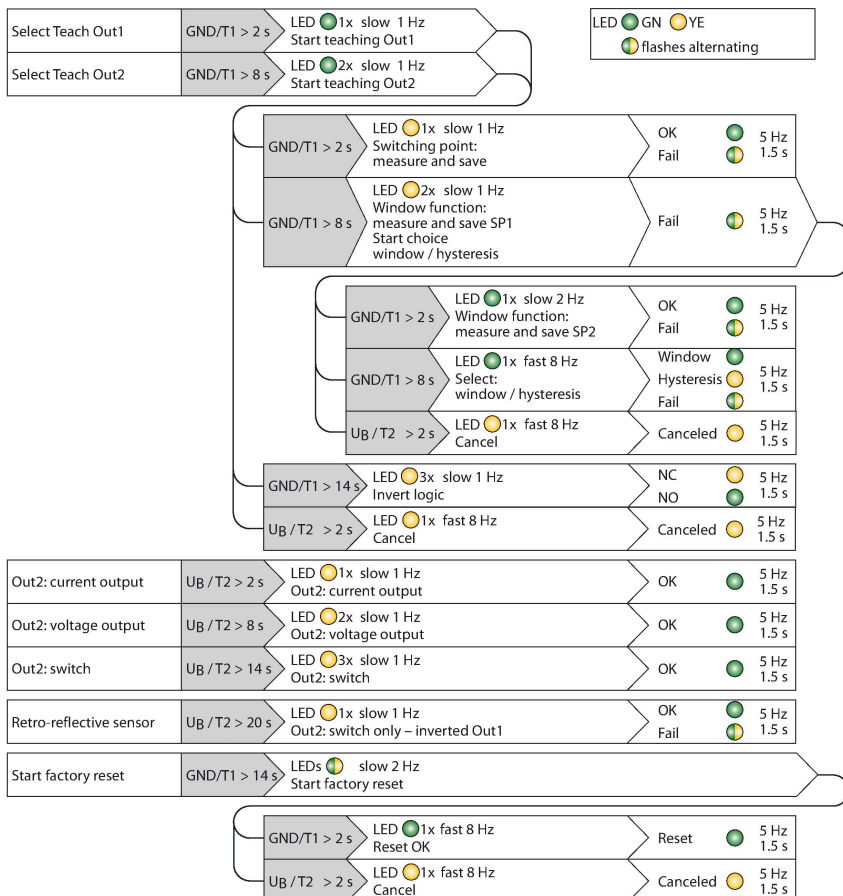
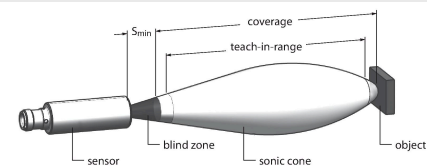


## Технические характеристики

Температура хранения	-40...+80 °C
Степень защиты	IP67
Индикация состояния переключения	светодиод, желтый
Object detected	LED, зеленый
<b>Испытания/сертификаты</b>	
Средняя наработка до отказа	202 лет в соответствии с SN 29500- (Изд. 99) 40 °C
Декларация соответствия EN ISO/IEC	EN 60947-5-7
Вибростойкость	IEC 60068-2
Сертификаты	CE cULus
Маркировка устройства	II 3G Ex nA nC IIC T6 Gc/II 3D Ex tc IIIC T70 °C Dc

## Указания по монтажу

### Инструкция по монтажу/Описание



Настройка предельных значений  
Параметры ультразвукового датчика можно настраивать таким образом, чтобы устанавливать обучаемые диапазоны измерения и переключения через аналоговый и коммутационный выходы или устанавливать диапазоны переключения через два коммутационных выхода. Эти настройки можно изменять с помощью адаптера Easy-Teach или кнопок на датчике. Зеленый и желтый светодиоды отображают детектирование объекта датчиком.

Возможно обучение различных функций, например, таких как одиночная точка переключения, режим окна или режим работы с отражателем. Дополнительная информация указана в Руководстве по эксплуатации. Ниже описано, как установить режим окна с использованием двух пределов. Можно выбрать пределы окна в рамках диапазона детектирования.

#### Easy-Teach

- Подключите обучающий адаптер TX1-Q20L60 между датчиком и соединительным кабелем
  - Для обучения первому пределу разместите объект соответствующим образом
  - Нажмите и удерживайте кнопку выбора 1 для выхода 1 или 2 в течение 2-х или 8-ми секунд в сторону "Gnd" (Земля)
  - Нажмите и удерживайте кнопку выбора в течение 8-ми секунд в сторону "Gnd" (Земля) для обучения первому пределу
  - Для обучения второму пределу разместите объект соответствующим образом
  - Нажмите и удерживайте кнопку нажатой к "Gnd" (Земля) в течение минимум 2 секунд
- Кнопка обучения

- Для обучения первому пределу разместите объект соответствующим образом
- Нажмите и удерживайте кнопку выбора 1 для выхода 1 или 2 в течение 2-х или 8-ми секунд в сторону "Gnd" (Земля)
- Нажмите и удерживайте кнопку 1 в течение минимум 8 секунд
- Для обучения второму пределу разместите объект соответствующим образом
- Нажмите и удерживайте кнопку 1 в течение минимум 2 секунд

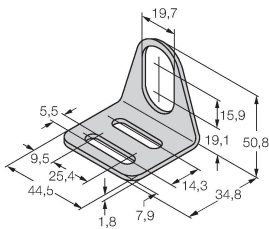
Светодиодная сигнализация  
Успешное обучение отображается быстро мигающим зеленым светодиодом. Затем датчик автоматически переходит в нормальный режим работы. Неудачное обучение отображается попеременным миганием зеленого и желтого светодиода. В стандартном режиме работы оба светодиода сигнализируют о состоянии переключения выхода 1.

- Зеленый: Объект находится в диапазоне обнаружения, но не в диапазоне переключения
- Желтый: Объект находится в диапазоне срабатывания
- Выключен: Объект вне диапазона обнаружения или потерян сигнал

## Аксессуары

MW-18

6945004



Монтажный кронштейн для цилиндрических резьбовых датчиков; материал: Нержавеющая сталь A2 1.4301 (AISI 304)

## Аксессуары

Чертеж с размерами

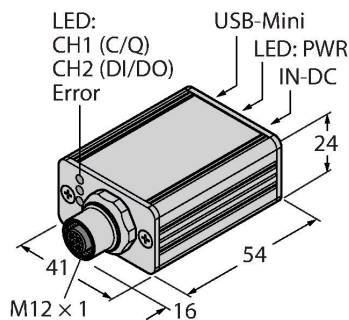
Тип

ID №

USB-2-IOL-0002

6825482

Мастер соединения входа/выхода с интегрированным портом USB

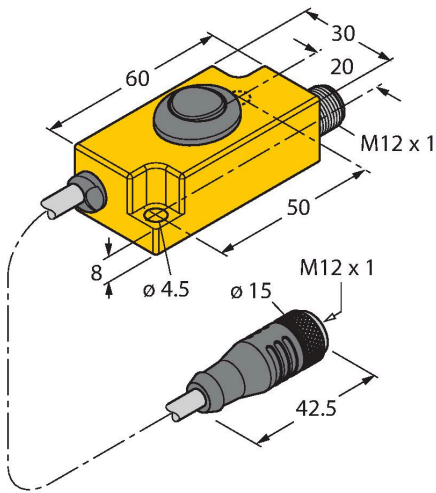


Чертеж с размерами

Тип  
TX1-Q20L60

ID №  
6967114

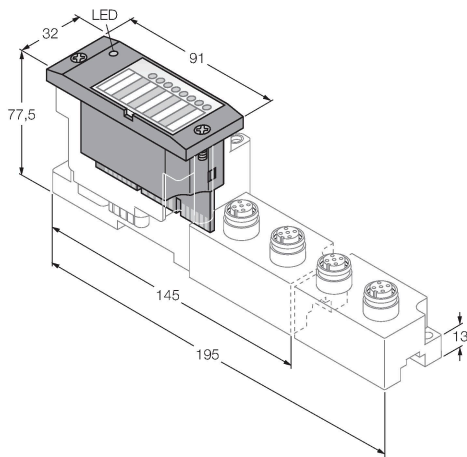
Обучающий адаптер для индуктивных датчиков линейного положения, угла поворота, ультразвуковых и емкостных датчиков



BL67-4IOL

6827386

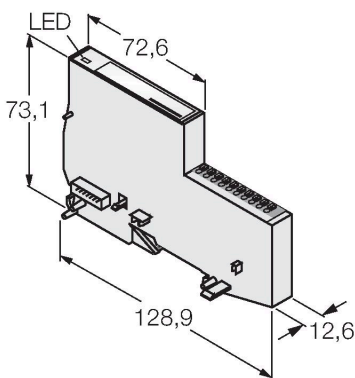
4-канальный модуль IO-Link мастера для модульной системы ввода-вывода BL67



BL20-E-4IOL

6827385

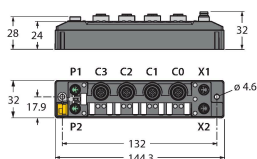
4-канальный модуль IO-Link мастера для модульной системы ввода-вывода BL20



TBEN-S2-4IOL

6814024

Компактный мультипротокольный модуль ввода/вывода, 4 IO-Link Master 1.1 Класс A, 4 универсальных дискретных PNP канала 0.5 А



Чертеж с размерами

Тип  
SC-M12/3GDID №  
6900390Защита для датчиков с разъемом  
M12 x 1, серт. по ATEX II 3 G или II 3  
D