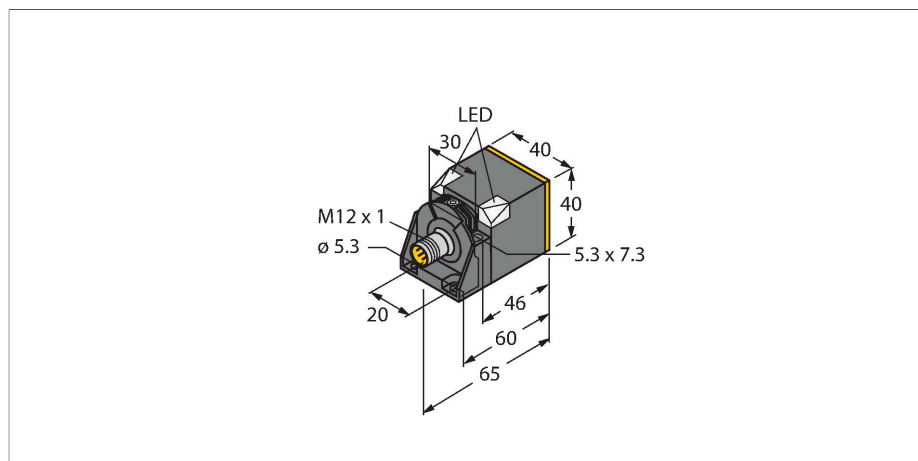


NI40U-CK40-AP6X2-H1141

Индуктивный датчик – Увеличенное расстояние переключения



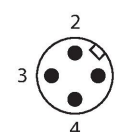
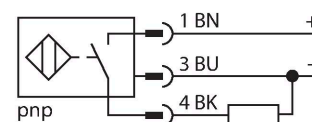
Технические характеристики

| | |
|---|--|
| Тип | NI40U-CK40-AP6X2-H1141 |
| ID № | 1623641 |
| Основные данные | |
| Номинальная дистанция срабатывания | 40 мм |
| Условия монтажа | Не заподлицо |
| Безопасное рабочее расстояние | $\leq (0,81 \times S_n)$ мм |
| повторяемость (стабильность) позиционирования | $\leq 2 \%$ полн. шкалы |
| Температурный дрейф | $\leq \pm 10 \%$ $\leq \pm 20 \%, \leq -25 \text{ °C}, \geq +70 \text{ °C}$ |
| Гистерезис | 3...15 % |
| Электрические параметры | |
| Рабочее напряжение | 10...30 В = |
| Остаточная пульсация | $\leq 10 \%$ U_{ss} |
| Номинальный рабочий ток (DC) | ≤ 200 мА |
| Ток холостого хода | 15 мА |
| Остаточный ток | ≤ 0.1 мА |
| Испытательное напряжение изоляции | ≤ 0.5 кВ |
| Защита от короткого замыкания | да / Циклический |
| Падение напряжения при I_o | ≤ 1.8 В |
| Защита от обрыва / обратной полярности | да / Полный |
| Выходная функция | 3-проводн., НО контакт, PNP |
| DC полевая стабильность | 300 мТл |
| AC полевая стабильность | 300 мТл _{ss} |
| Класс защиты | ☐ |
| Частота переключения | 0.25 кГц |

Свойства

- прямоугольный, высота 40 мм
- изменение ориентации активной поверхности в 5 направлениях
- пластмасса, PBT-GF30-V0
- уголковые светодиоды высокой яркости
- оптимальная видимость дисплея рабочего напряжения и состояния переключения в любом установочном положении
- Без редуции (factor 1) для всех металлов
- Увеличенная дистанция срабатывания
- Степень защиты: IP68
- Большой диапазон
- Устойчивость к воздействию магнитных полей
- Расширенный температурный диапазон
- Высокая частота переключения
- 3-проводн. DC, 10... 30 В DC
- нормально открытый, rpp-выход
- разъем M12 x 1

Схема подключения



Принцип действия

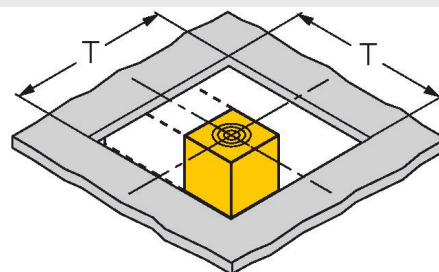
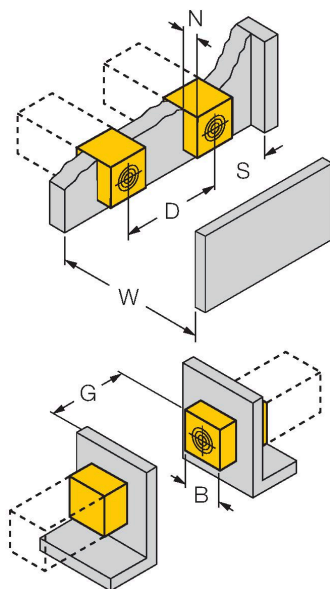
Технические характеристики

| Механические характеристики | |
|----------------------------------|---|
| Конструкция | Прямоугольный, СК40 |
| Размеры | 65 x 40 x 40 мм |
| | изменяемая ориентация активной поверхности в 5 направлениях |
| Материал корпуса | Пластмасса, PBT-GF20-V0, Черный |
| Материал активной поверхности | пластмасса, PA12-GF30, желт. |
| Электрическое подключение | Разъем, M12 × 1 |
| Условия окружающей среды | |
| Температура окружающей среды | -30...+85 °C |
| Вибростойкость | 55 Гц (1 мм) |
| Ударопрочность | 30 g (11 мс) |
| Степень защиты | IP68 |
| Средняя наработка до отказа | 874 лет в соответствии с SN 29500- (Изд. 99) 40 °C |
| Индикатор рабочего напряжения | 2 × светодиода, зел. |
| Индикация состояния переключения | 2 x светодиод, желтый |
| В объем поставки включены: | Фиксатор BS4-СК40 |

Индуктивные датчики созданы для бесконтактного (без износа) детектирования металлических объектов. Датчики iprox Factor 1 имеют ряд преимуществ благодаря запатентованной конструкции с несколькими катушками и ферритовым сердечником. Они определяют все металлы на одинаковой дистанции срабатывания и невосприимчивы к воздействию магнитных полей.

Указания по монтажу

Инструкция по монтажу/Описание



| | |
|---------------------------|--------|
| Расстояние D | 240 мм |
| Расстояние W | 120 мм |
| Расстояние S | 60 мм |
| Расстояние G | 240 мм |
| Расстояние N | 40 мм |
| Ширина активной области B | 40 мм |

возможен 4-сторонний монтаж заподлицо
 односторонний монтаж: Sr = 30 мм; D = 240 мм

2-сторонний монтаж: Sr = 24 мм; D = 240 мм

3-сторонний монтаж: Sr = 19 мм; D = 80 мм

4-сторонний монтаж: Sr = 12 мм; D = 60 мм

возможен как монтаж на обратной стороне, так и утопленный монтаж с уменьшенным расстоянием срабатывания

монтаж датчика заподлицо на металл:

x = 10 мм: Sr = 20 мм

x = 20 мм: Sr = 20 мм

x = 30 мм: Sr = 20 мм

x = 40 мм: Sr = 20 мм

консольный датчик на металле:

y = 10 мм: Sr = 30 мм

y = 20 мм: Sr = 40 мм

x = 30 мм: Sr = 40 мм

x = 40 мм: Sr = 50 мм

монтаж на перфорированную плату:

T = 140 мм:

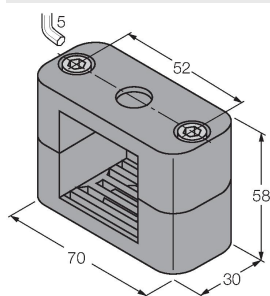
монтаж датчика со скрученным углом поворота
 на металлическую базовую пластину Sr = 40 мм
 монтаж на металлическую пластину и одностороннее заглабление Sr = 25 мм
 монтаж на металлическую пластину и двустороннее заглабление Sr = 15 мм
 монтаж на металлическую пластину и трехстороннее заглабление Sr = 12 мм

Приведенные значения соответствуют стальной пластине толщиной 1 мм.

Аксессуары

BSS-CP40

6901318



Монтажный зажим для
 прямоугольных корпусов 40 × 40
 мм; материал: Полипропилен

Аксессуары

Чертеж с размерами

Тип
 RKC4T-2/TEL

ID №
 6625010

Кабельный соединитель, розетка
 M12, прямая, 3-конт., длина кабеля:
 2 м, материал оболочки: ПВХ, черн.;
 сертификат cULus; возможны другие
 длины и материалы кабеля см.
www.turck.com

