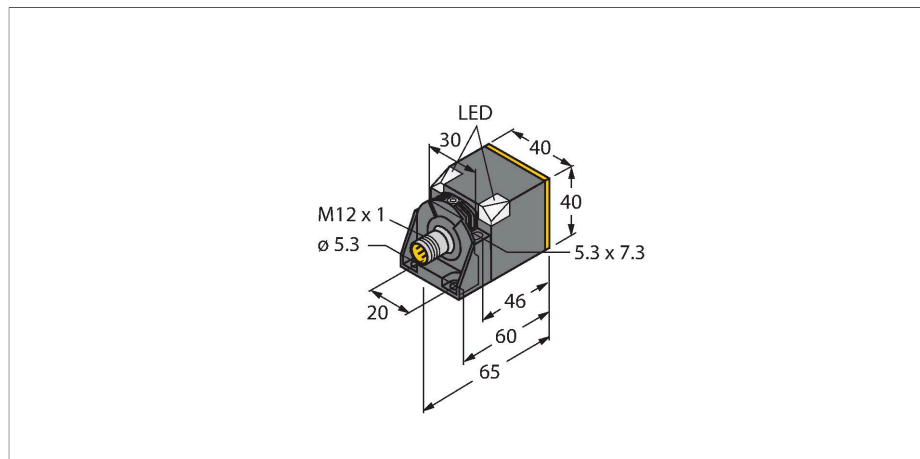


# VI30U-CK40-AN6X2-H1141

## Индуктивный датчик – Увеличенное расстояние переключения



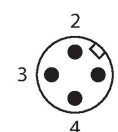
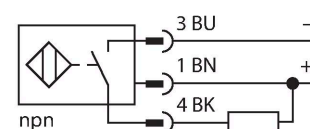
### Технические характеристики

Тип	VI30U-CK40-AN6X2-H1141
ID №	1625820
<b>Основные данные</b>	
Номинальная дистанция срабатывания	30 мм
Условия монтажа	Заподлицо
Безопасное рабочее расстояние	$\leq (0,81 \times S_n)$ мм
повторяемость (стабильность) позиционирования	$\leq 2\%$ полн. шкалы
Температурный дрейф	$\leq \pm 10\%$
Гистерезис	3...15 %
<b>Электрические параметры</b>	
Рабочее напряжение	10...30 В =
Остаточная пульсация	$\leq 10\% U_{ss}$
Номинальный рабочий ток (DC)	$\leq 200$ мА
Ток холостого хода	15 мА
Остаточный ток	$\leq 0.1$ мА
Испытательное напряжение изоляции	$\leq 0.5$ кВ
Защита от короткого замыкания	да / Циклический
Падение напряжения при $I_0$	$\leq 1.8$ В
Защита от обрыва / обратной полярности	да / Полный
Выходная функция	3-проводн., НО контакт, NPN
DC полевая стабильность	300 мТл
AC полевая стабильность	300 мТл <sub>ss</sub>
Класс защиты	□
Частота переключения	0.25 кГц

### Свойства

- прямоугольный, высота 40 мм
- изменение ориентации активной поверхности в 5 направлениях
- пластмасса, PBT-GF30-V0
- уголковые светодиоды высокой яркости
- оптимальная видимость дисплея рабочего напряжения и состояния переключения в любом установочном положении
- Без редукции (factor 1) для всех металлов
- Степень защиты: IP68
- Устойчивость к воздействию магнитных полей
- Большой диапазон
- Высокая частота переключения
- 3-проводн. DC, 10... 30 В DC
- нормально открытый прп выход
- разъем M12 x 1

### Схема подключения



### Принцип действия

Индуктивные датчики созданы для бесконтактного (без износа)

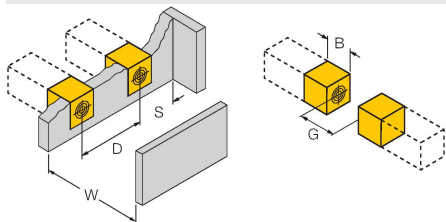
## Технические характеристики

Механические характеристики	
Конструкция	Прямоугольный, СК40
Размеры	65 x 40 x 40 мм
	изменяемая ориентация активной поверхности в 5 направлениях
Материал корпуса	Пластмасса, PBT-GF20-V0, Черный
Материал активной поверхности	пластмасса, PA12-GF30, желт.
Электрическое подключение	Разъем, M12 × 1
Условия окружающей среды	
Температура окружающей среды	-10...+60 °C
Вибростойкость	55 Гц (1 мм)
Ударопрочность	30 г (11 мс)
Степень защиты	IP68
Средняя наработка до отказа	874 лет в соответствии с SN 29500- (Изд. 99) 40 °C
Индикатор рабочего напряжения	2 × светодиода, зел.
Индикация состояния переключения	2 x светодиод, желтый
В объем поставки включены:	Фиксатор BS4-СК40

детектирования металлических объектов. Датчики urfox+ имеют существенные преимущества благодаря их запатентованной мультикатушечной системе. Оптимальные дистанции срабатывания обеспечивают максимальную гибкость применения, надежность и взаимозаменяемость.

## Указания по монтажу

### Инструкция по монтажу/Описание



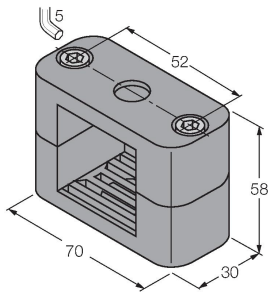
Расстояние D	80 мм
Расстояние W	90 мм
Расстояние S	40 мм
Расстояние G	180 мм
Ширина активной области В	40 мм

Если датчик устанавливается на перфорированную плату (листовой металл, напим., подложка), то для надежного детектирования мишени он должен быть полностью утоплен в металл.

## Аксессуары

BSS-CP40

6901318



Монтажный зажим для  
прямоугольных корпусов 40 × 40  
мм; материал: Полипропилен

## Аксессуары

Чертеж с размерами

Тип  
RKC4T-2/TEL

ID №  
6625010

Кабельный соединитель, розетка  
M12, прямая, 3-конт., длина кабеля:  
2 м, материал оболочки: ПВХ, черн.;  
сертификат cULus; возможны другие  
длины и материалы кабеля см.  
[www.turck.com](http://www.turck.com)

