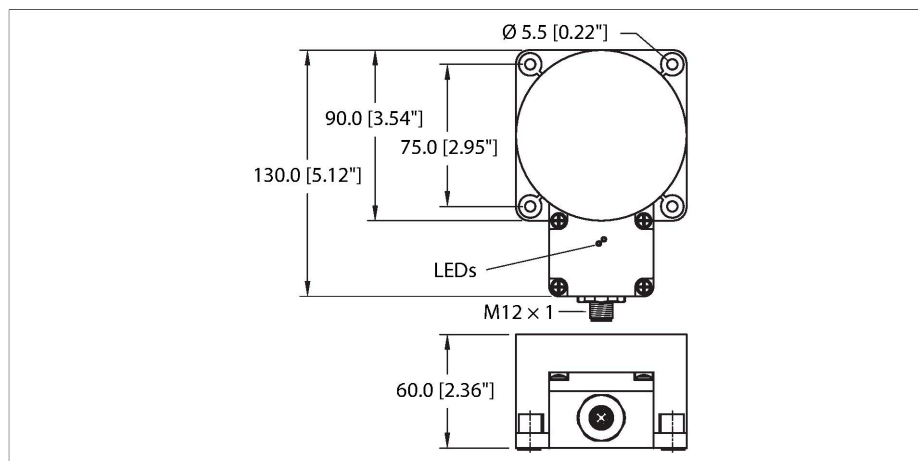


NI100U-K90SR-VP4X2-H1141

Индуктивный датчик – Увеличенное расстояние переключения



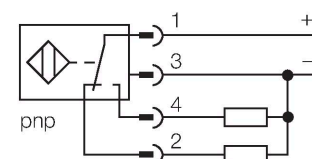
Свойства

- прямоугольный, высота 60 мм
- пластмасса, PBT-GF30-V0
- Без редуции (factor 1) для всех металлов
- Увеличенная дистанция срабатывания
- Степень защиты: IP68
- Устойчивость к воздействию магнитных полей
- Расширенный температурный диапазон
- Автокомпенсация защищает от предвзрывительного срабатывания
- Допустим односторонний фитинг
- 4-проводн. DC, 10...65 В DC
- Двухнаправленный контакт, выход ррр
- Разъем, M12 x 1

Технические характеристики

Тип	NI100U-K90SR-VP4X2-H1141
ID №	1625844
Основные данные	
Номинальная дистанция срабатывания	100 мм
Условия монтажа	Не заподлицо, возможно частичное заглубление
Безопасное рабочее расстояние	$\leq (0,81 \times S_n)$ мм
повторяемость (стабильность) позиционирования	$\leq 2 \%$ полн. шкалы
Температурный дрейф	$\leq \pm 10 \%$
	$\leq \pm 15 \%$, $\leq -25 \text{ }^\circ\text{C}$ $\vee \geq +70 \text{ }^\circ\text{C}$
Гистерезис	3...15 %
Электрические параметры	
Рабочее напряжение	10...65 В =
Остаточная пульсация	$\leq 10 \%$ U_{ss}
Номинальный рабочий ток (DC)	≤ 200 мА
Ток холостого хода	15 мА
Остаточный ток	≤ 0.1 мА
Испытательное напряжение изоляции	≤ 0.5 кВ
Защита от короткого замыкания	да / Циклический
Падение напряжения при I_e	≤ 1.8 В
Защита от обрыва / обратной полярности	да / Полный
Выходная функция	4-проводн., Дополнительный контакт, PNP
DC полевая стабильность	300 мТл
AC полевая стабильность	300 мТл _{ss}

Схема подключения



Принцип действия

Индуктивные датчики созданы для бесконтактного (без износа) детектирования металлических объектов. Датчики iprgh+ имеют существенные преимущества благодаря их запатентованной мультикатушечной системе. Оптимальные дистанции срабатывания обеспечивают максимальную гибкость применения, надежность и взаимозаменяемость.

Технические характеристики

Класс защиты	□
Частота переключения	0.25 кГц
Механические характеристики	
Конструкция	Прямоугольный, K90SR
Размеры	130 x 75 x 60 мм
Материал корпуса	Пластмасса, PBT-GF30-V0
Материал активной поверхности	PBT-GF30-V0
Электрическое подключение	Разъем, M12 × 1
Условия окружающей среды	
Температура окружающей среды	-30...+85 °C
Вибростойкость	55 Гц (1 мм)
Ударопрочность	30 g (11 мс)
Степень защиты	IP68
Средняя наработка до отказа	874 лет в соответствии с SN 29500- (Изд. 99) 40 °C
Индикатор рабочего напряжения	светодиод, зел.
Индикация состояния переключения	светодиод, желтый

Указания по монтажу

Инструкция по монтажу/Описание



Расстояние D 270 мм

Расстояние W 300 мм

Расстояние S 1 x B

Расстояние G 600 мм

Расстояние A 100 мм

Расстояние C 200 мм

Ширина активной области B

возможен 1-сторонний монтаж заподлицо

1-сторонний монтаж заподлицо:

Sr = 70 мм