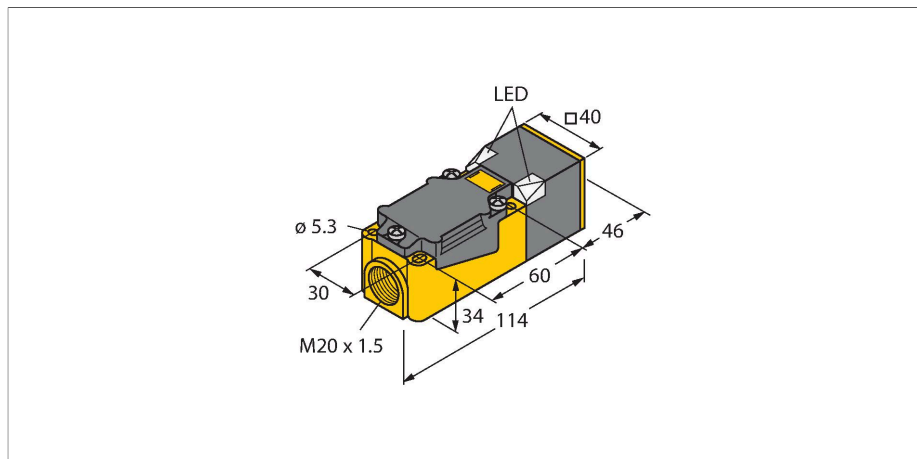


# NI50U-CP40-AN6X2

## Индуктивный датчик – Увеличенное расстояние переключения



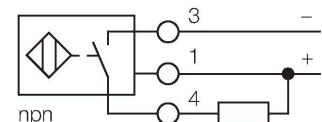
### Свойства

- Прямоугольный, высота 40 мм
- Изменяемая ориентация активной поверхности в 9 направлениях
- Пластик, PBT-GF30-V0
- Угловые светодиоды повышенной яркости
- Оптимальное отображение напряжения питания и состояния переключения из любого положения
- Без редукции (factor 1) для всех металлов
- Увеличенная дистанция срабатывания
- Степень защиты: IP68
- Устойчивость к воздействию магнитных полей
- Автокомпенсация защищает от предвзрывательного срабатывания
- Частичное встраивание
- 3-проводной DC, 10...30 В DC
- нормально открытый прп-выход
- терминальная коробка

### Технические характеристики

Тип	NI50U-CP40-AN6X2
ID №	1625846
<b>Основные данные</b>	
Номинальная дистанция срабатывания	50 мм
Условия монтажа	Не заподлицо, заподлицо
Безопасное рабочее расстояние	$\leq (0,81 \times S_n)$ мм
повторяемость (стабильность) позиционирования	$\leq 2 \%$ полн. шкалы
Температурный дрейф	$\leq \pm 10 \%$
	$\leq \pm 20 \%, \leq -25 \text{ °C}, \geq +70 \text{ °C}$
Гистерезис	3...15 %
<b>Электрические параметры</b>	
Рабочее напряжение	10...30 В =
Остаточная пульсация	$\leq 10 \%$ $U_{ss}$
Номинальный рабочий ток (DC)	$\leq 200$ мА
Ток холостого хода	15 мА
Остаточный ток	$\leq 0.1$ мА
Испытательное напряжение изоляции	$\leq 0.5$ кВ
Защита от короткого замыкания	да / Циклический
Падение напряжения при $I_o$	$\leq 1.8$ В
Защита от обрыва / обратной полярности	да / Полный
Выходная функция	3-проводн., НО контакт, NPN
DC полевая стабильность	300 мТл
АС полевая стабильность	300 мТл <sub>ss</sub>
Класс защиты	☐
Частота переключения	0.25 кГц

### Схема подключения



### Принцип действия

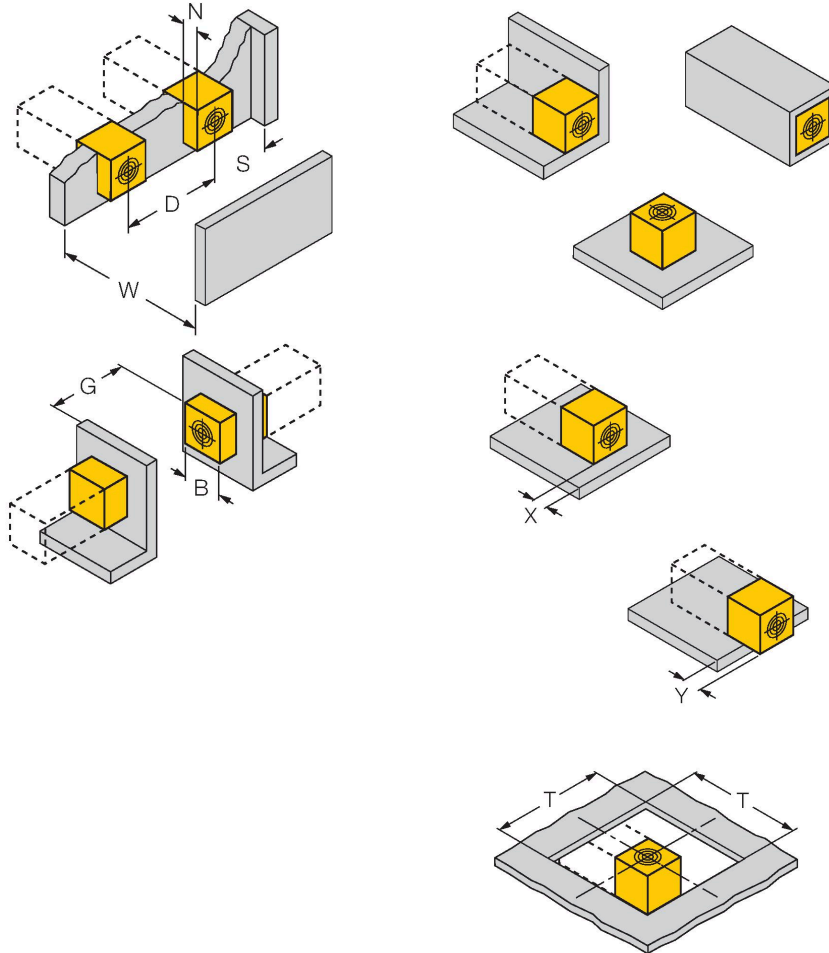
Индуктивные датчики созданы для бесконтактного (без износа) детектирования металлических объектов. Датчики iprog+ имеют существенные преимущества благодаря их запатентованной мультискатущечной системе. Оптимальные дистанции срабатывания обеспечивают максимальную гибкость применения, надежность и взаимозаменяемость.

## Технические характеристики

Механические характеристики	
Конструкция	Прямоугольный, CP40
Размеры	114 x 40 x 40 мм
	Изменяемая ориентация активной поверхности в 9 направлениях
Материал корпуса	Пластмасса, PBT-GF30-V0, Черный
Материал активной поверхности	пластмасса, PA6-GF30-X, желт.
Электрическое подключение	Клеммная коробка
Прижимная способность	≤ 2.5 мм <sup>2</sup>
Условия окружающей среды	
Температура окружающей среды	-30...+85 °C
Вибростойкость	55 Гц (1 мм)
Ударопрочность	30 g (11 мс)
Степень защиты	IP68
Средняя наработка до отказа	874 лет в соответствии с SN 29500- (Изд. 99) 40 °C
Индикатор рабочего напряжения	2 × светодиода, зел.
Индикация состояния переключения	2 x светодиод, желтый

## Указания по монтажу

### Инструкция по монтажу/Описание



Расстояние D	240 мм
Расстояние W	105 мм
Расстояние S	60 мм
Расстояние G	300 мм
Расстояние N	30 мм
Ширина активной области В	40 мм

возможен монтаж заподлицо на макс. 4 стороны  
 1-сторонний монтаж заподлицо: Sr = 35 мм; D = 240 мм  
 2-сторонний монтаж заподлицо: Sr = 25 мм; D = 240 мм  
 3-сторонний монтаж заподлицо: Sr = 20 мм; D = 80 мм  
 4-сторонний монтаж заподлицо: Sr = 17 мм; D = 60 мм

возможен как монтаж на обратной стороне, так и утопленный монтаж с уменьшенным расстоянием срабатывания

монтаж датчика заподлицо на металл:  
 x = 10 мм: Sr = 20 мм  
 x = 20 мм: Sr = 20 мм  
 x = 30 мм: Sr = 20 мм  
 x = 40 мм: Sr = 20 мм

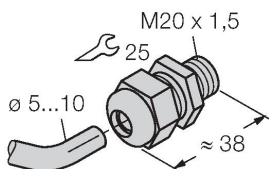
выступающий датчик на металле:  
 x = 10 мм: Sr = 40 мм  
 x = 20 мм: Sr = 50 мм  
 x = 30 мм: Sr = 50 мм  
 x = 40 мм: Sr = 50 мм

монтаж на перфорированную плату:  
 T = 150 мм:  
 монтаж датчика со скрученным углом поворота  
 на металлическую базовую пластину Sr = 50 мм  
 монтаж на металлическую пластину и одностороннее заглабление Sr = 25 мм  
 монтаж на металлическую пластину и двустороннее заглабление Sr = 15 мм  
 монтаж на металлическую пластину и трехстороннее заглабление Sr = 12 мм

Приведенные значения соответствуют стальной пластине толщиной 1 мм.

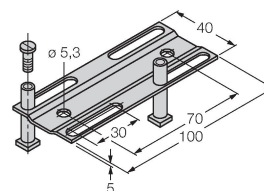
## Аксессуары

STRM M20X1.5 SCHWARZ 6965902



Кабельный ввод M20 × 1,5

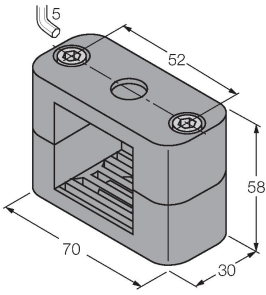
JS025/037 69429



Монтажная направляющая для прямоугольных корпусов СК/СР40; материал: нерж.сталь 1.4301

BSS-CP40

6901318



Монтажный зажим для  
прямоугольных корпусов 40 × 40  
мм; материал: Полипропилен