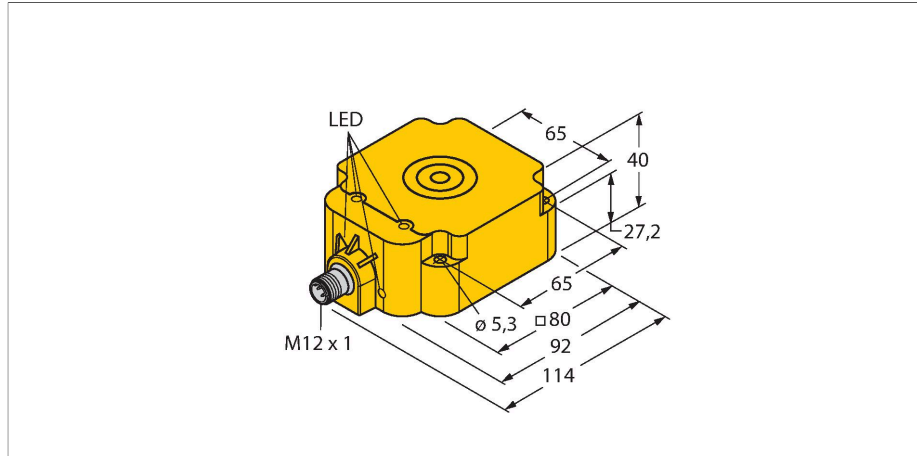


# NI75U-Q80-AN6X2-H1141

## Индуктивный датчик – Увеличенное расстояние переключения



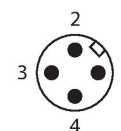
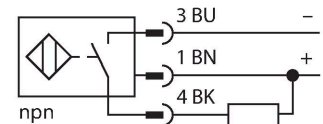
### Свойства

- прямоугольный, высота 40 мм
- верхняя активная поверхность
- пластмасса, PBT-GF30-V0
- 4 светодиода для оптимальной видимость дисплея рабочего напряжения и состояния переключения в любом установочном положении
- Без редуции (factor 1) для всех металлов
- Увеличенная дистанция срабатывания
- Степень защиты: IP68
- Устойчивость к воздействию магнитных полей
- Автокомпенсация защищает от предварительного срабатывания
- Частичное встраивание
- 3-проводн. DC, 10... 30 В DC
- нормально открытый прп выход
- разъем M12 x 1

### Технические характеристики

Тип	NI75U-Q80-AN6X2-H1141
ID №	1625856
<b>Основные данные</b>	
Номинальная дистанция срабатывания	75 мм
Условия монтажа	Не заподлицо, возможно частичное заглубление
повторяемость (стабильность) позиционирования	≤ 2 % полн. шкалы
Температурный дрейф	≤ ±10 %
Гистерезис	3...15 %
<b>Электрические параметры</b>	
Рабочее напряжение	10...30 В =
Остаточная пульсация	≤ 10 % U <sub>ss</sub>
Номинальный рабочий ток (DC)	≤ 200 мА
Ток холостого хода	15 мА
Остаточный ток	≤ 0.1 мА
Испытательное напряжение изоляции	≤ 0.5 кВ
Защита от короткого замыкания	да / Циклический
Падение напряжения при I <sub>o</sub>	≤ 1.8 В
Защита от обрыва / обратной полярности	да / Полный
Выходная функция	3-проводн., НО контакт, NPN
DC полевая стабильность	300 мТл
АС полевая стабильность	300 мТл <sub>ss</sub>
Класс защиты	□
Частота переключения	0.25 кГц

### Схема подключения



### Принцип действия

Индуктивные датчики созданы для бесконтактного (без износа) детектирования металлических объектов. Датчики иргох+ имеют существенные преимущества благодаря их запатентованной мультикапсульной системе. Оптимальные дистанции срабатывания обеспечивают максимальную гибкость применения, надежность и взаимозаменяемость.

## Технические характеристики

Механические характеристики	
Конструкция	Прямоугольный, Q80
Размеры	92 x 80 x 40 мм
Материал корпуса	Пластмасса, PBT-GF30-V0, Желтый
Материал активной поверхности	PBT-GF30-V0, желт.
Крутящий момент затяжки пары гайка/винт	4 Нм
Электрическое подключение	Разъем, M12 × 1
Условия окружающей среды	
Температура окружающей среды	-25...+70 °C
Вибростойкость	55 Гц (1 мм)
Ударопрочность	30 г (11 мс)
Степень защиты	IP68
Средняя наработка до отказа	874 лет в соответствии с SN 29500- (Изд. 99) 40 °C
Индикатор рабочего напряжения	светодиод, зел.
Индикация состояния переключения	светодиод, желтый


## Указания по монтажу

Инструкция по монтажу/Описание															
	<table border="1"> <tr> <td>Расстояние D</td> <td>240 мм</td> </tr> <tr> <td>Расстояние W</td> <td>225 мм</td> </tr> <tr> <td>Расстояние S</td> <td>60 мм</td> </tr> <tr> <td>Расстояние G</td> <td>450 мм</td> </tr> <tr> <td>Расстояние A</td> <td>20 мм</td> </tr> <tr> <td>Расстояние C</td> <td>80 мм</td> </tr> <tr> <td>Ширина активной области B</td> <td>80 мм</td> </tr> </table>	Расстояние D	240 мм	Расстояние W	225 мм	Расстояние S	60 мм	Расстояние G	450 мм	Расстояние A	20 мм	Расстояние C	80 мм	Ширина активной области B	80 мм
	Расстояние D	240 мм													
	Расстояние W	225 мм													
	Расстояние S	60 мм													
	Расстояние G	450 мм													
	Расстояние A	20 мм													
	Расстояние C	80 мм													
	Ширина активной области B	80 мм													
		<p>Монтаж на металл: Sr = 75 мм</p>													
		<p>1-сторонний монтаж: Sr = 50 мм</p>													
	<p>2-сторонний монтаж: Sr = 45 мм</p>														
	<p>3-сторонний монтаж: Sr = 40 мм</p>														
	<p>4-сторонний монтаж: Sr = 40 мм</p>														
	<p>монтаж незаподлицо без металлической базовой платы: Sr = 65 мм</p>														
	<p>Значения относятся к металлической плате толщиной 1 мм.</p>														

Расстояния переключения при различных размерах мишени:

листовая сталь 150 x 150 мм: Sn = 65 мм  
 листовая сталь 60 x 60 мм: Sn = 50 мм  
 листовая сталь 40 x 40 мм: Sn = 40 мм  
 листовая сталь 120 x 40 мм: Sn = 45 мм (моделирование направляющей скольжения)

## Аксессуары

Чертеж с размерами	Тип	ID №	
	RKC4T-2/TEL	6625010	Кабельный соединитель, розетка M12, прямая, 3-конт., длина кабеля: 2 м, материал оболочки: ПВХ, черн.; сертификат cULus; возможны другие длины и материалы кабеля см. <a href="http://www.turck.com">www.turck.com</a>