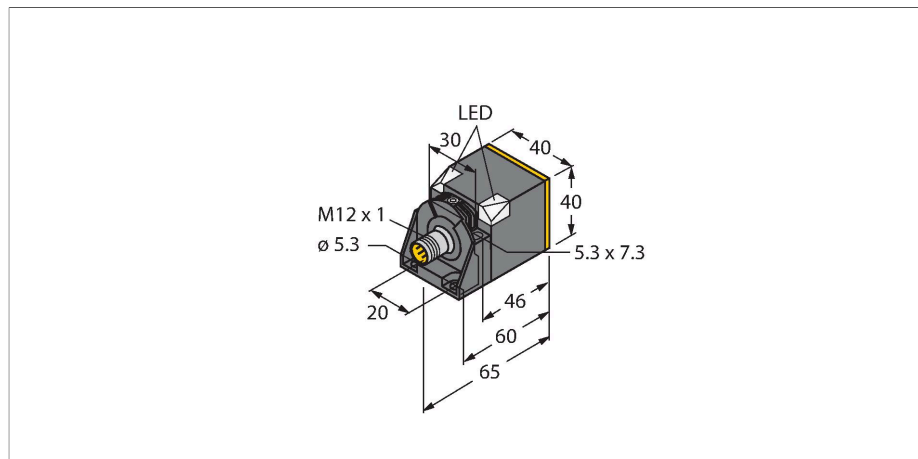


NI50U-CK40-IOL6X2-H1141

Индуктивный датчик – IO-Link Коммуникация и Конфигурация



Технические характеристики

Тип	NI50U-CK40-IOL6X2-H1141
ID №	1625871
Основные данные	
Номинальная дистанция срабатывания	50 мм
Условия монтажа	Не заподлицо, возможен монтаж заподлицо
Безопасное рабочее расстояние	$\leq (0,81 \times S_n)$ мм
повторяемость (стабильность) позиционирования	$\leq 2\%$ полн. шкалы
Температурный дрейф	$\leq \pm 10\%$ $\leq \pm 20\%, \leq -25\text{ °C}, \geq +70\text{ °C}$
Гистерезис	3...15 %
Электрические параметры	
Рабочее напряжение	10...30 В =
Остаточная пульсация	$\leq 10\% U_{ss}$
Номинальный рабочий ток (DC)	$\leq 150\text{ mA}$
Ток холостого хода	27 mA
Остаточный ток	$\leq 0.1\text{ mA}$
Испытательное напряжение изоляции	$\leq 0.5\text{ kV}$
Защита от короткого замыкания	да / Циклический
Падение напряжения при I_o	$\leq 1.8\text{ V}$
Защита от обрыва / обратной полярности	да / Полный
Протокол передачи данных	IO-Link
Выходная функция	4-проводн., NO/НЗ контакт, PNP/NPN
Выход 1	Переключающий выход или режим IO-Link

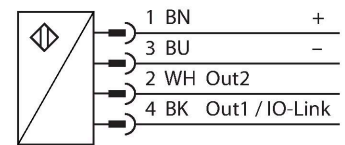
Свойства

- прямоугольный, высота 40 мм
- изменение ориентации активной поверхности в 5 направлениях
- пластмасса, PBT-GF30-V0
- уголковые светодиоды высокой яркости
- оптимальная видимость дисплея рабочего напряжения и состояния переключения в любом установочном положении
- Без редукции (factor 1) для всех металлов
- Увеличенная дистанция срабатывания
- Степень защиты: IP68
- Устойчивость к воздействию магнитных полей
- Автокомпенсация защищает от предварительного срабатывания
- Частичное встраивание
- Постоянный ток, 4-проводн., 10...30 В =
- Разъем M12 x 1
- Конфигурация и связь посредством IO-Link версии 1.1 или посредством стандартного ввода/вывода
- Электрические выходы предусматривают возможность независимой настройки конфигурации
- Дистанция срабатывания может настраиваться для каждого выхода и гистерезиса
- Идентификация посредством памяти емкостью 32 байт
- Контроль температуры с регулируемыми пределами
- Различные функции таймера и мониторинга импульсов

Схема подключения

Технические характеристики

Выход 2	пороговый выход
DC полевая стабильность	300 мТл
AC полевая стабильность	300 мТл _{SS}
Класс защиты	□
Частота переключения	0.5 кГц
IO-Link	
Спецификация IO-Link	V 1.1
IO-Link Порт	Class A
Режим коммуникации	COM 2 (38.4 kBaud)
Ширина обрабатываемых данных	16 бит
Информация о точке переключения	2 бит
Status bit information	3 bit
Тип фрейма	2,2
Минимальное время цикла	8 мс
Функция, контакт 4	IO-Link
контакт 2	DI
Максимальная длина кабеля	20 м
Включено в SIDI GSDML	да
Механические характеристики	
Конструкция	Прямоугольный, СК40
Размеры	65 x 40 x 40 мм
	изменяемая ориентация активной поверхности в 5 направлениях
Материал корпуса	Пластмасса, PBT-GF20-V0, Черный
Материал активной поверхности	пластмасса, PA12-GF30, желт.
Электрическое подключение	Разъем, M12 × 1
Условия окружающей среды	
Температура окружающей среды	-25...+70 °C
Вибростойкость	55 Гц (1 мм)
Ударопрочность	30 g (11 мс)
Степень защиты	IP68
Средняя наработка до отказа	874 лет в соответствии с SN 29500- (Изд. 99) 40 °C
Индикатор рабочего напряжения	2 × светодиода, зел.
Индикация состояния переключения	2 x светодиод, желтый
В объем поставки включены:	Фиксатор BS4-CK40

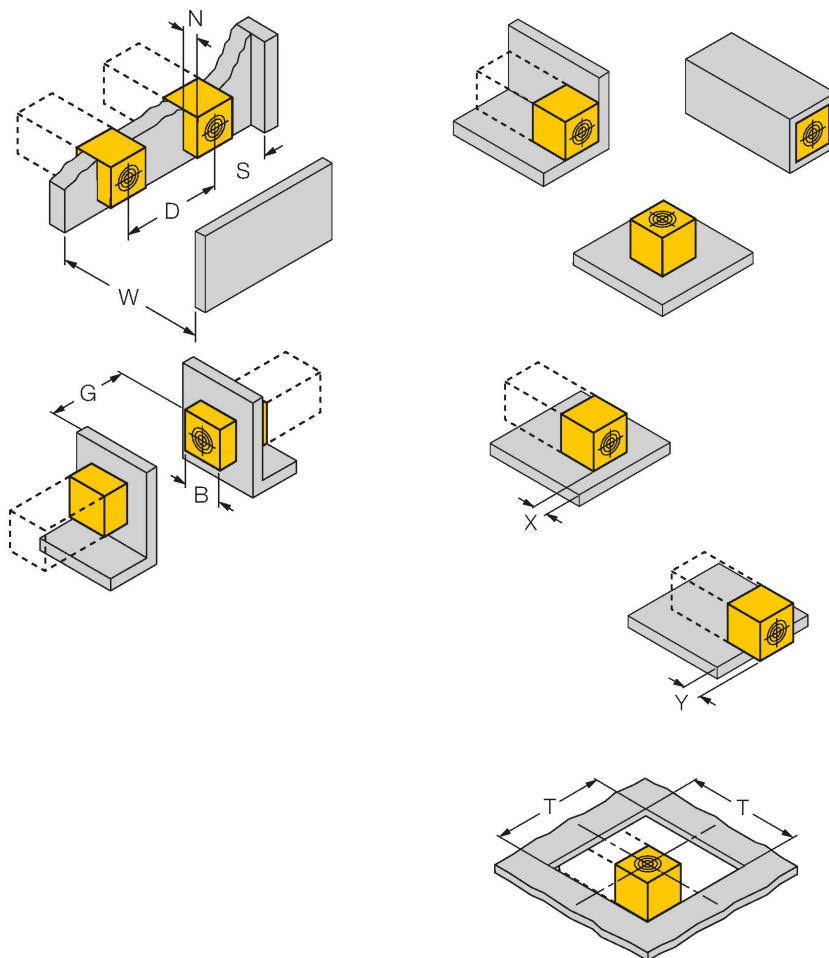


Принцип действия

Индуктивные датчики созданы для бесконтактного (без износа) детектирования металлических объектов. Датчики iproх3 имеют существенные преимущества благодаря их запатентованной мультискатывающей системе. Оптимальные дистанции срабатывания обеспечивают максимальную гибкость применения, надежность и взаимозаменяемость. Датчики iproх3 IO-Link позволяют настроить определенные параметры в предварительно заданных пределах и конфигурацию различных функций устройства, используя IO-Link Master, в соответствии с потребностями пользователя. Для получения более подробной информации обратитесь к руководству по iproх3 IO-Link.

Указания по монтажу

Инструкция по монтажу/Описание



Расстояние D 240 мм

Расстояние W 105 мм

Расстояние S 60 мм

Расстояние G 300 мм

Расстояние N 30 мм

Ширина активной области B 40 мм

возможен 4-сторонний монтаж заподлицо
 односторонний монтаж: $S_r = 35$ мм; $D = 240$ мм

2-сторонний монтаж: $S_r = 25$ мм; $D = 240$ мм

3-сторонний монтаж: $S_r = 20$ мм; $D = 80$ мм

4-сторонний монтаж: $S_r = 15$ мм; $D = 60$ мм

возможен как монтаж на обратной стороне,
 так и утопленный монтаж с уменьшенным
 расстоянием срабатывания

монтаж датчика заподлицо на металл:

$x = 10$ мм: $S_r = 20$ мм

$x = 20$ мм: $S_r = 20$ мм

$x = 30$ мм: $S_r = 20$ мм

$x = 40$ мм: $S_r = 20$ мм

консольный датчик на металле:

$y = 10$ мм: $S_r = 40$ мм

$x = 20$ мм: $S_r = 50$ мм

$y = 30$ мм: $S_r = 40$ мм

$x = 20$ мм: $S_r = 50$ мм

монтаж на перфорированную плату:

$T = 150$ мм:

монтаж датчика со скрученным углом поворота

на металлическую базовую пластину $S_r = 50$ мм

монтаж на металлическую пластину и одностороннее заглабление $S_r = 25$ мм

монтаж на металлическую пластину и двустороннее заглабление $S_r = 15$ мм

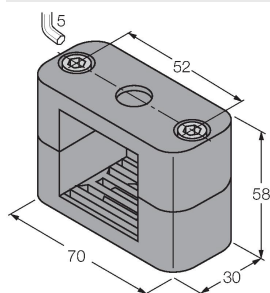
монтаж на металлическую пластину и трехстороннее заглабление $S_r = 12$ мм

Приведенные значения соответствуют стальной пластине толщиной 1 мм.

Аксессуары

BSS-CP40

6901318



Монтажный зажим для
прямоугольных корпусов 40 × 40
мм; материал: Полипропилен

Аксессуары

Чертеж с размерами

Тип
RKC4.4T-2/TEL

ID №
6625013

Кабельный соединитель, розетка
M12, прямая, 4-конт., длина кабеля:
2 м, материал оболочки: ПВХ, черн.;
сертификат cULus; возможны другие
длины и материалы кабеля см.
www.turck.com



Аксессуары

Чертеж с размерами

Тип
USB-2-IOL-0002

ID №
6825482

Мастер соединения входа/выхода с
интегрированным портом USB

