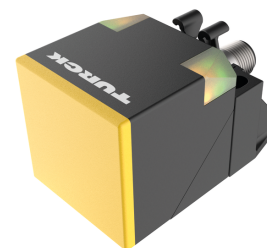
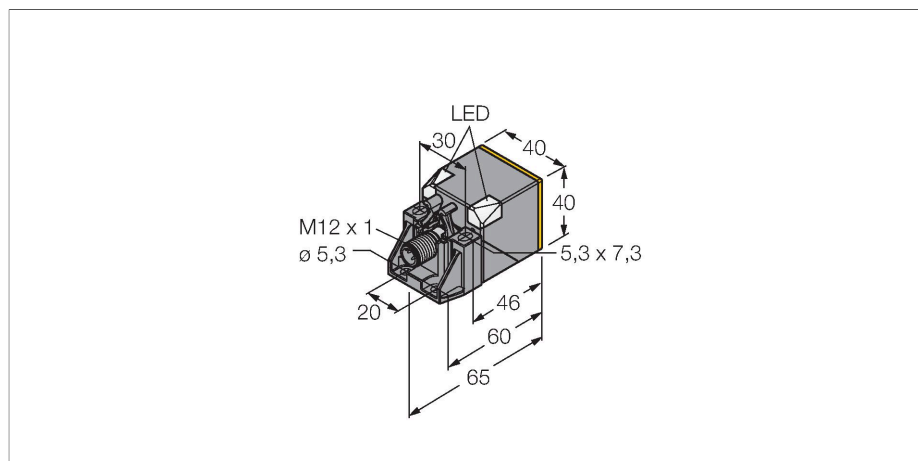


# NI50U-QV40-IOL6X2-H1141

## Индуктивный датчик – IO-Link Коммуникация и Конфигурация



### Технические характеристики

Тип	NI50U-QV40-IOL6X2-H1141
ID №	1625872
<b>Основные данные</b>	
Номинальная дистанция срабатывания	50 мм
Условия монтажа	Не заподлицо, возможен монтаж заподлицо
Безопасное рабочее расстояние	$\leq (0,81 \times S_n)$ мм
повторяемость (стабильность) позиционирования	$\leq 2\%$ полн. шкалы
Температурный дрейф	$\leq \pm 10\%$ $\leq \pm 20\%$ , $\leq -25\text{ °C}$ , $\geq +70\text{ °C}$
Гистерезис	3...15 %
<b>Электрические параметры</b>	
Рабочее напряжение	10...30 В =
Остаточная пульсация	$\leq 10\% U_{ss}$
Номинальный рабочий ток (DC)	$\leq 150\text{ mA}$
Ток холостого хода	27 mA
Остаточный ток	$\leq 0.1\text{ mA}$
Испытательное напряжение изоляции	$\leq 0.5\text{ kV}$
Защита от короткого замыкания	да / Циклический
Падение напряжения при $I_o$	$\leq 1.8\text{ V}$
Защита от обрыва / обратной полярности	да / Полный
Протокол передачи данных	IO-Link
Выходная функция	4-проводн., NO/NЗ контакт, PNP/NPN
Выход 1	Переключающий выход или режим IO-Link

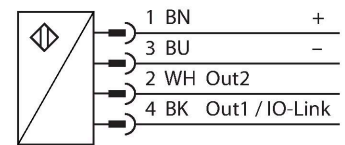
### Свойства

- прямоугольный, высота 40 мм
- изменение ориентации активной поверхности в 5 направлениях без инструментов
- пластмасса, PBT-GF30-V0
- уголковые светодиоды высокой яркости
- оптимальная видимость дисплея рабочего напряжения и состояния переключения в любом установочном положении
- Без редукции (factor 1) для всех металлов
- Увеличенная дистанция срабатывания
- Степень защиты: IP68
- Устойчивость к воздействию магнитных полей
- Автокомпенсация защищает от предварительного срабатывания
- Частичное встраивание
- Постоянный ток, 4-проводн., 10...30 В =
- Разъем M12 x 1
- Конфигурация и связь посредством IO-Link версии 1.1 или посредством стандартного ввода/вывода
- Электрические выходы предусматривают возможность независимой настройки конфигурации
- Дистанция срабатывания может настраиваться для каждого выхода и гистерезиса
- Идентификация посредством памяти емкостью 32 байт
- Контроль температуры с регулируемыми пределами
- Различные функции таймера и мониторинга импульсов

### Схема подключения

## Технические характеристики

Выход 2	пороговый выход
DC полевая стабильность	300 мТл
AC полевая стабильность	300 мТл <sub>SS</sub>
Класс защиты	□
Частота переключения	0.5 кГц
<b>IO-Link</b>	
Спецификация IO-Link	V 1.1
IO-Link Порт	Class A
Режим коммуникации	COM 2 (38.4 kBaud)
Ширина обрабатываемых данных	16 бит
Информация о точке переключения	2 бит
Status bit information	3 bit
Тип фрейма	2,2
Минимальное время цикла	8 мс
Функция, контакт 4	IO-Link
контакт 2	DI
Максимальная длина кабеля	20 м
Включено в SIDI GSDML	да
<b>Механические характеристики</b>	
Конструкция	Прямоугольный, QV40
Размеры	65 x 40 x 40 мм
	изменяемая ориентация активной поверхности в 5 направлениях
Материал корпуса	Пластмасса, PBT-GF30-V0, Черный
Материал активной поверхности	пластмасса, PA6-GF30-X, желт.
Электрическое подключение	Разъем, M12 × 1
<b>Условия окружающей среды</b>	
Температура окружающей среды	-25...+70 °C
Вибростойкость	55 Гц (1 мм)
Ударопрочность	30 g (11 мс)
Степень защиты	IP68
Средняя наработка до отказа	874 лет в соответствии с SN 29500-(Изд. 99) 40 °C
Индикатор рабочего напряжения	2 × светодиода, зел.
Индикация состояния переключения	2 x светодиод, желтый
В объем поставки включены:	зажим-фиксатор для QV40

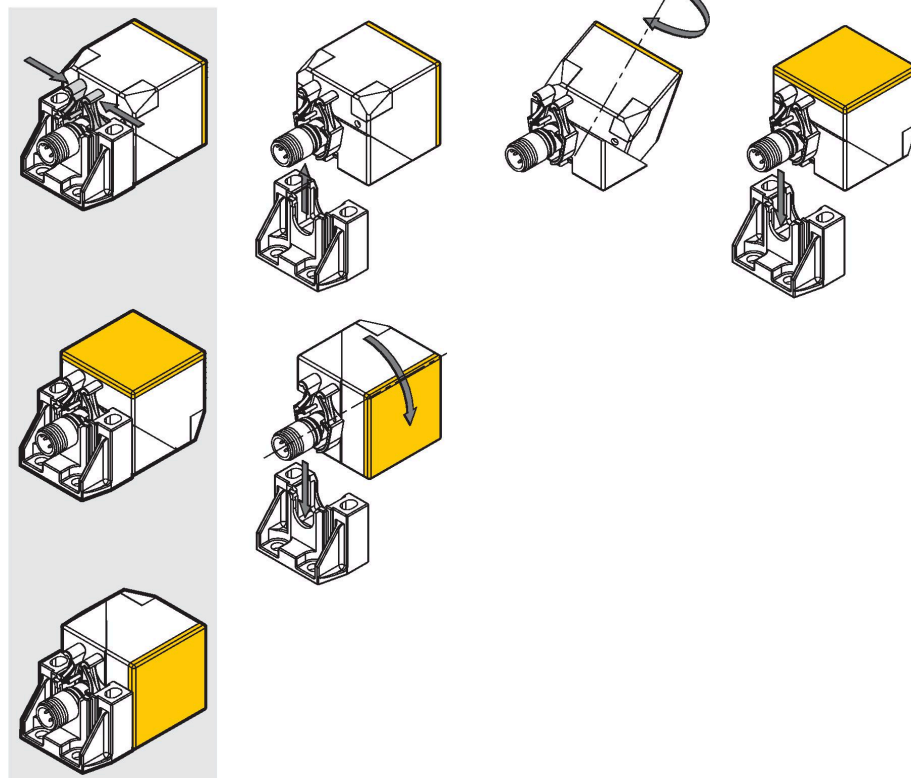
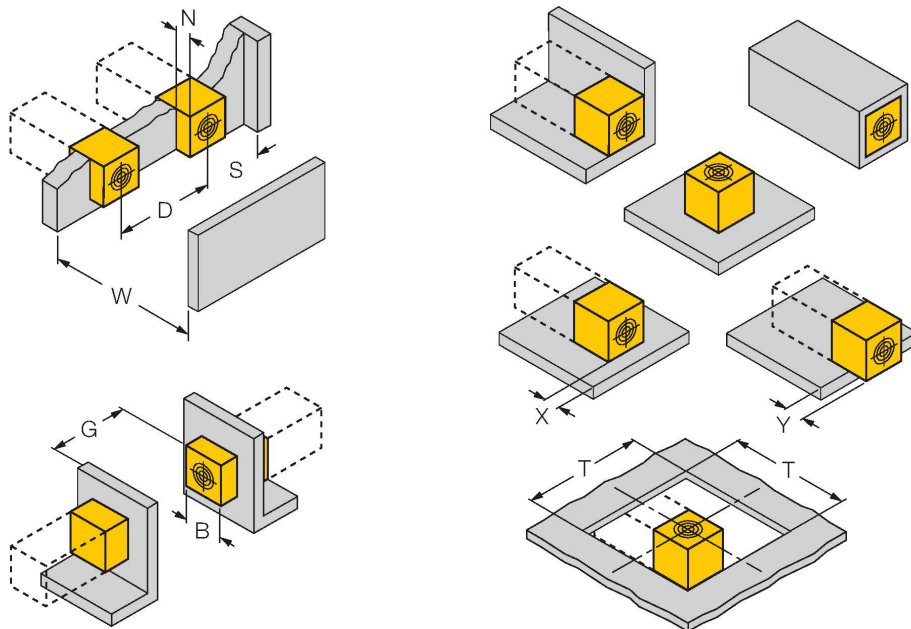


## Принцип действия

Индуктивные датчики созданы для бесконтактного (без износа) детектирования металлических объектов. Датчики iproх3 имеют существенные преимущества благодаря их запатентованной мультикатушечной системе. Оптимальные дистанции срабатывания обеспечивают максимальную гибкость применения, надежность и взаимозаменяемость. Датчики iproх3 IO-Link позволяют настроить определенные параметры в предварительно заданных пределах и конфигурацию различных функций устройства, используя IO-Link Master, в соответствии с потребностями пользователя. Для получения более подробной информации обратитесь к руководству по iproх3 IO-Link.

## Указания по монтажу

### Инструкция по монтажу/Описание



Расстояние D	240 мм
Расстояние W	105 мм
Расстояние S	60 мм
Расстояние G	300 мм
Расстояние N	30 мм
Ширина активной области B	40 мм

возможен 4-сторонний монтаж заподлицо  
 односторонний монтаж: Sr = 35 мм; D = 240 мм

2-сторонний монтаж: Sr = 25 мм; D = 240 мм

3-сторонний монтаж: Sr = 20 мм; D = 80 мм

4-сторонний монтаж: Sr = 17 мм; D = 60 мм

возможен как монтаж на обратной стороне,  
 так и утопленный монтаж с уменьшенным  
 расстоянием срабатывания

монтаж датчика заподлицо на металл:

x = 10 мм: Sr = 20 мм

x = 20 мм: Sr = 20 мм

x = 30 мм: Sr = 20 мм

x = 40 мм: Sr = 20 мм

консольный датчик на металле:

y = 10 мм: Sr = 40 мм

x = 20 мм: Sr = 50 мм

y = 30 мм: Sr = 40 мм

x = 20 мм: Sr = 50 мм

монтаж в перфорированной плате: T = 150 мм:

монтаж датчика со скрученным углом поворота  
 на металлическую базовую пластину Sr = 50 мм

монтаж на металлическую пластину и одностороннее заглабление Sr = 25 мм

монтаж на металлическую пластину и двустороннее заглабление Sr = 15 мм

монтаж на металлическую пластину и трехстороннее заглабление Sr = 12 мм

монтаж на металлическую пластину и трехстороннее заглабление Sr = 12 мм

монтаж на металлическую пластину и трехстороннее заглабление Sr = 12 мм

монтаж на металлическую пластину и трехстороннее заглабление Sr = 12 мм

монтаж на металлическую пластину и трехстороннее заглабление Sr = 12 мм

монтаж на металлическую пластину и трехстороннее заглабление Sr = 12 мм

монтаж на металлическую пластину и трехстороннее заглабление Sr = 12 мм

монтаж на металлическую пластину и трехстороннее заглабление Sr = 12 мм

монтаж на металлическую пластину и трехстороннее заглабление Sr = 12 мм

монтаж на металлическую пластину и трехстороннее заглабление Sr = 12 мм

монтаж на металлическую пластину и трехстороннее заглабление Sr = 12 мм

монтаж на металлическую пластину и трехстороннее заглабление Sr = 12 мм

монтаж на металлическую пластину и трехстороннее заглабление Sr = 12 мм

монтаж на металлическую пластину и трехстороннее заглабление Sr = 12 мм

монтаж на металлическую пластину и трехстороннее заглабление Sr = 12 мм

монтаж на металлическую пластину и трехстороннее заглабление Sr = 12 мм

монтаж на металлическую пластину и трехстороннее заглабление Sr = 12 мм

монтаж на металлическую пластину и трехстороннее заглабление Sr = 12 мм

монтаж на металлическую пластину и трехстороннее заглабление Sr = 12 мм

монтаж на металлическую пластину и трехстороннее заглабление Sr = 12 мм

монтаж на металлическую пластину и трехстороннее заглабление Sr = 12 мм

монтаж на металлическую пластину и трехстороннее заглабление Sr = 12 мм

монтаж на металлическую пластину и трехстороннее заглабление Sr = 12 мм

монтаж на металлическую пластину и трехстороннее заглабление Sr = 12 мм

монтаж на металлическую пластину и трехстороннее заглабление Sr = 12 мм

монтаж на металлическую пластину и трехстороннее заглабление Sr = 12 мм

монтаж на металлическую пластину и трехстороннее заглабление Sr = 12 мм

монтаж на металлическую пластину и трехстороннее заглабление Sr = 12 мм

монтаж на металлическую пластину и трехстороннее заглабление Sr = 12 мм

монтаж на металлическую пластину и трехстороннее заглабление Sr = 12 мм

монтаж на металлическую пластину и трехстороннее заглабление Sr = 12 мм

монтаж на металлическую пластину и трехстороннее заглабление Sr = 12 мм

монтаж на металлическую пластину и трехстороннее заглабление Sr = 12 мм

монтаж на металлическую пластину и трехстороннее заглабление Sr = 12 мм

монтаж на металлическую пластину и трехстороннее заглабление Sr = 12 мм

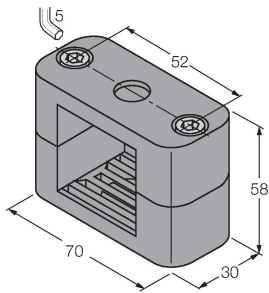
монтаж на металлическую пластину и трехстороннее заглабление Sr = 12 мм

монтаж на металлическую пластину и трехстороннее заглабление Sr = 12 мм

## Аксессуары

BSS-CP40

6901318



Монтажный зажим для прямоугольных корпусов 40 × 40 мм; материал: Полипропилен

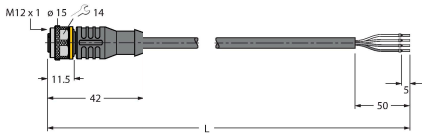
## Аксессуары

Чертеж с размерами

Тип  
RKC4.4T-2/TEL

ID №  
6625013

Кабельный соединитель, розетка M12, прямая, 4-конт., длина кабеля: 2 м, материал оболочки: ПВХ, черн.; сертификат cULus; возможны другие длины и материалы кабеля см. [www.turck.com](http://www.turck.com)



## Аксессуары

Чертеж с размерами

Тип  
USB-2-IOL-0002

ID №  
6825482

Мастер соединения входа/выхода с интегрированным портом USB

