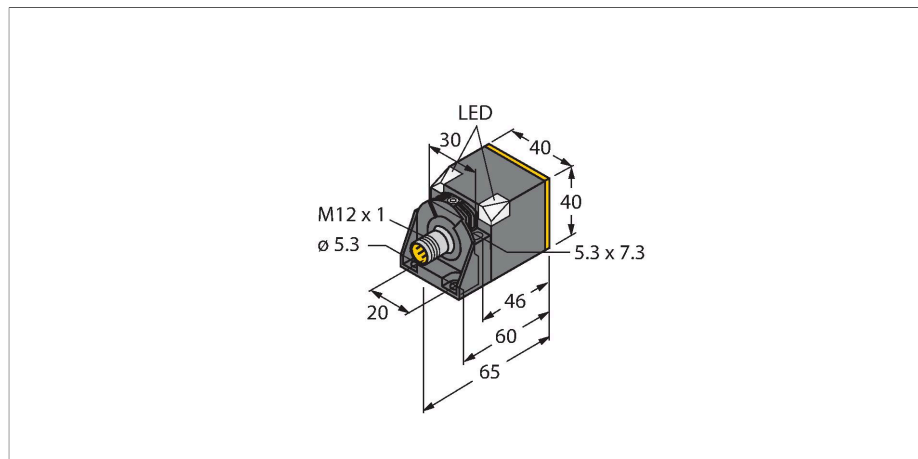


BI30U-CK40-AP6X2-H1141/S1590 W/BS4

Индуктивный датчик – Увеличенное расстояние переключения



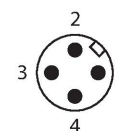
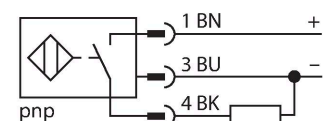
Технические характеристики

Тип	BI30U-CK40-AP6X2-H1141/S1590 W/BS4
ID №	1625893
Special version	S1590 соответствует: C покрытием WeldGuard™
Основные данные	
Номинальная дистанция срабатывания	30 мм
Условия монтажа	Заподлицо
Безопасное рабочее расстояние	$\leq (0,81 \times S_n)$ мм
повторяемость (стабильность) позиционирования	$\leq 2 \%$ полн. шкалы
Гистерезис	3...15 %
Электрические параметры	
Рабочее напряжение	10...30 В =
Остаточная пульсация	$\leq 10 \%$ U_{ss}
Номинальный рабочий ток (DC)	≤ 200 мА
Ток холостого хода	15 мА
Остаточный ток	≤ 0.1 мА
Испытательное напряжение изоляции	≤ 0.5 кВ
Защита от короткого замыкания	да / Циклический
Падение напряжения при I_e	≤ 1.8 В
Защита от обрыва / обратной полярности	да / Полный
Выходная функция	3-проводн., НО контакт, PNP
DC полевая стабильность	300 мТл
AC полевая стабильность	300 мТл _{ss}
Класс защиты	□

Свойства

- Прямоугольный, высота 40 мм
- Изменяемая ориентация активной поверхности по 5 направлениям
- Пластик, PBT-GF30-V0
- Без редуции (factor 1) для всех металлов
- Степень защиты: IP68
- Устойчивость к воздействию магнитных полей
- Большой диапазон
- Высокая частота переключения
- 3-проводн. DC, 10... 30 В DC
- нормально открытый, rpr-выход
- разъем M12 x 1

Схема подключения



Принцип действия

Индуктивные датчики созданы для бесконтактного (без износа) детектирования металлических объектов. Датчики iprox+ имеют существенные преимущества благодаря их запатентованной мультикатушечной

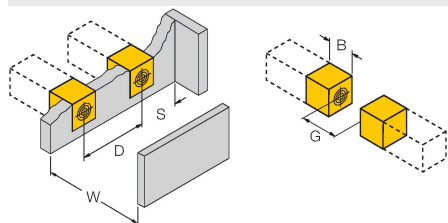
Технические характеристики

системе. Оптимальные дистанции срабатывания обеспечивают максимальную гибкость применения, надежность и взаимозаменяемость.

Частота переключения	0.25 кГц
Механические характеристики	
Конструкция	Прямоугольный, СК40
Размеры	65 x 40 x 40 мм
	изменяемая ориентация активной поверхности в 5 направлениях
Материал корпуса	Пластмасса, PBT-GF20-V0, Черный
Материал активной поверхности	пластмасса, PA12-GF30, желт.
Электрическое подключение	Разъем, M12 x 1
Условия окружающей среды	
Температура окружающей среды	-10...+60 °C
Вибростойкость	55 Гц (1 мм)
Ударопрочность	30 g (11 мс)
Степень защиты	IP68
Средняя наработка до отказа	874 лет в соответствии с SN 29500- (Изд. 99) 40 °C
Индикатор рабочего напряжения	2 x светодиода, зел.
Индикация состояния переключения	2 x светодиод, желтый
В объем поставки включены:	Фиксатор BS4-CK40

Указания по монтажу

Инструкция по монтажу/Описание



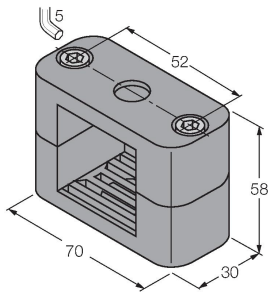
Расстояние D	80 мм
Расстояние W	90 мм
Расстояние S	40 мм
Расстояние G	180 мм
Ширина активной области B	40 мм

Если датчик устанавливается на перфорированную плату (листовой металл, наприм., подложка), то для надежного детектирования мишени он должен быть полностью утоплен в металл.

Аксессуары

BSS-CP40

6901318



Монтажный зажим для
прямоугольных корпусов 40 × 40
мм; материал: Полипропилен

Аксессуары

Чертеж с размерами

Тип
RKC4T-2/TEL

ID №
6625010

Кабельный соединитель, розетка
M12, прямая, 3-конт., длина кабеля:
2 м, материал оболочки: ПВХ, черн.;
сертификат cULus; возможны другие
длины и материалы кабеля см.
www.turck.com

