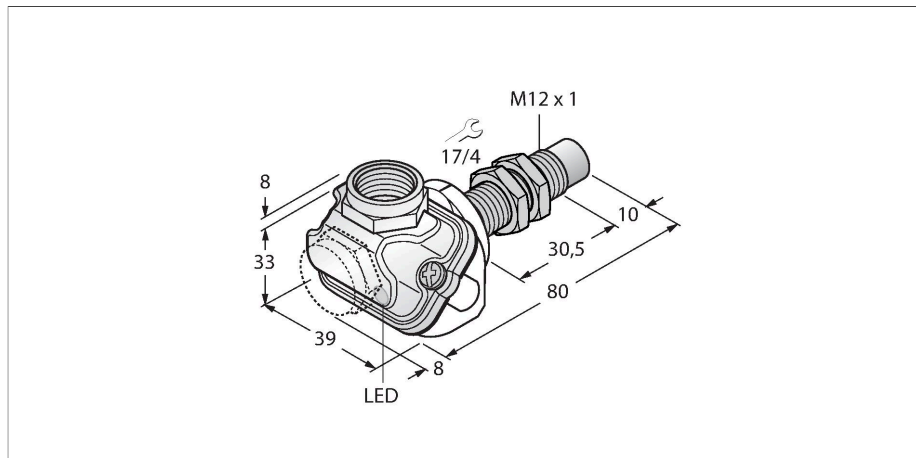


NI10U-EM12WDTC-AP6X

Индуктивный датчик – для пищевой индустрии



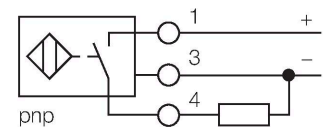
Свойства

- резьбовой цилиндр, M12 x 1
- нержавеющая сталь, 1.4404
- Фронт. поверхность из ЖК-полимера
- Без редуции (factor 1) для всех металлов
- Устойчивость к воздействию магнитных полей
- Для температур -40 °C...+100 °C
- Высокая степень защиты IP69K, для тяжелых внешних условий
- Специальное двойное манжетное уплотнение
- Защита от воздействия основных кислотных и щелочных моющих средств
- Для применения в пищевой промышленности
- 3-проводной DC, 10...30 В DC
- нормально открытый rpr-выход
- терминальная коробка

Технические характеристики

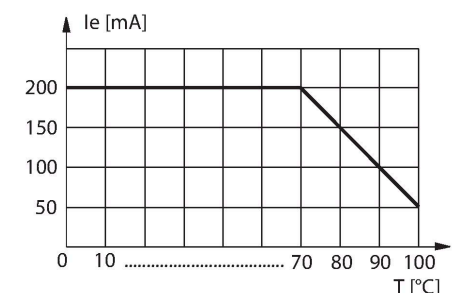
Тип	NI10U-EM12WDTC-AP6X
ID №	1634761
Основные данные	
Номинальная дистанция срабатывания	10 мм
Условия монтажа	Не заподлицо
Безопасное рабочее расстояние	$\leq (0,81 \times S_n)$ мм
повторяемость (стабильность) позиционирования	≤ 2 % полн. шкалы
Температурный дрейф	$\leq \pm 10$ %
	$\leq \pm 20$ %, ≤ -25 °C , $\geq +70$ °C
Гистерезис	3...15 %
Электрические параметры	
Рабочее напряжение	10...30 В =
Остаточная пульсация	≤ 10 % U_{ss}
Номинальный рабочий ток (DC)	≤ 200 мА
Ток холостого хода	25 мА
Остаточный ток	≤ 0.1 мА
Испытательное напряжение изоляции	≤ 0.5 кВ
Защита от короткого замыкания	да / Циклический
Падение напряжения при I_o	≤ 1.8 В
Защита от обрыва / обратной полярности	да / Полный
Выходная функция	3-проводн., НО контакт, PNP
DC полевая стабильность	300 мТл
AC полевая стабильность	300 мТл _{ss}
Класс защиты	□
Частота переключения	1 кГц

Схема подключения



Принцип действия

Датчики TURCK серии urgox+ являются отличным решением для применения на молочных, пивоваренных заводах, заводах для производства выпечки и замороженной продукции или для упаковки и розлива в пищевой индустрии. Датчики для пищевой промышленности абсолютно герметичны и устойчивы к моющим и дезинфицирующим средствам. Датчики urgox+ превосходят предъявляемые в пищевой промышленности по степени защиты IP68 и IP69K. Датчики надежно защищены посредством фронтальной крышки из ЖК полимера и корпуса из нержавеющей стали.

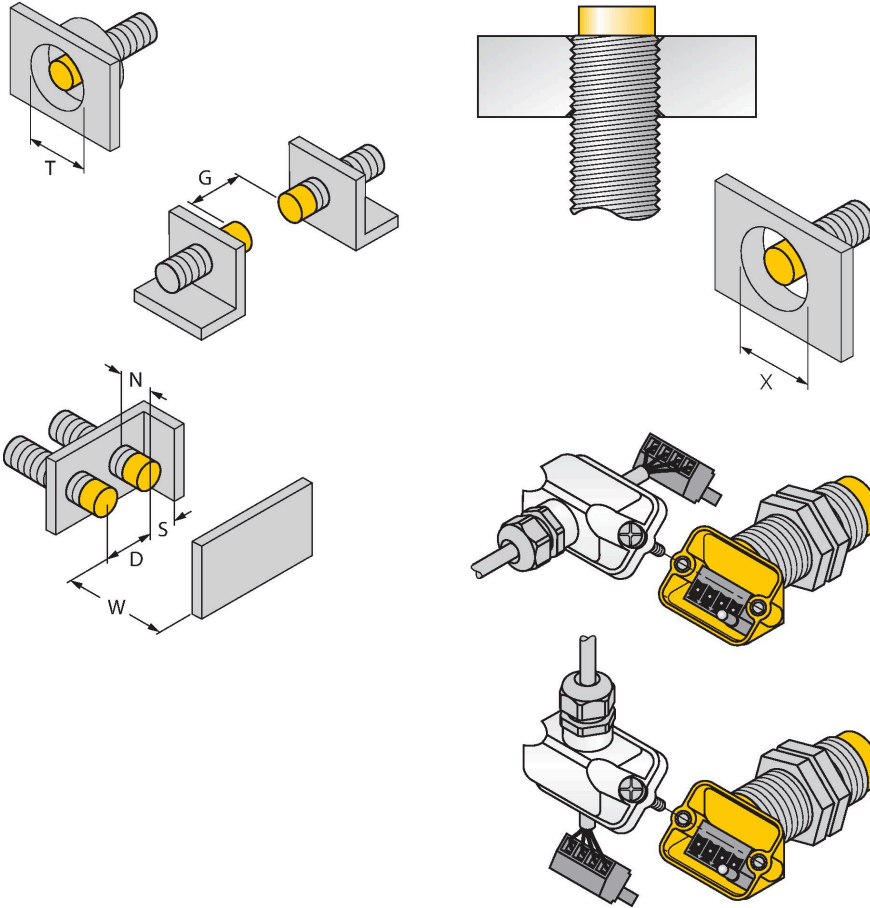


Технические характеристики

Механические характеристики	
Конструкция	Цилиндр с резьбой, M12 x 1
Размеры	80 мм
Материал корпуса	Нержавеющая сталь, 1.4404 (AISI 316L)
Материал покрытия клеммной коробки	пластмасса, Ultem
Материал корпуса клеммной коробки	пластмасса, LCP-GF30
Материал активной поверхности	пластмасса, LCP
Допустимое давление на фронтальную поверхность	≤ 20 бар
Макс. момент затяжки корпусной гайки	10 Нм
Электрическое подключение	Клеммная коробка, Съёмные пружинные клеммы подходит для кабельных уплотнителей M16 x 1.5
Прижимная способность	≤ 1.5 мм ²
Условия окружающей среды	
Температура окружающей среды	-40...+100 °C
Вибростойкость	55 Гц (1 мм)
Ударопрочность	30 г (11 мс)
Степень защиты	IP68 IP69K
Средняя наработка до отказа	874 лет в соответствии с SN 29500- (Изд. 99) 40 °C
Индикация состояния переключения	светодиод, желтый

Указания по монтажу

Инструкция по монтажу/Описание



Расстояние D	48 мм
Расстояние W	30 мм
Расстояние T	36 мм
Расстояние S	18 мм
Расстояние G	60 мм
Расстояние N	16 мм
Диаметр активной области В	Ø 12 мм

При монтаже незаподлицо все цилиндрические с резьбой датчики игох + следует заглублять до верхнего конца резьбы. Таким образом гарантируется надежная работа при максимальном уменьшении расстояния срабатывания 20 %.

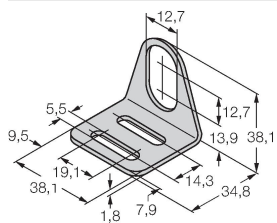
При инсталляции в перфорированной плате должен соблюдаться зазор X = 50 мм.

Новаторская концепция клеммных коробок обеспечивает удобное и простое присоединение датчиков. В зависимости от вида монтажа, различают прямой и изогнутый вывод кабеля, при этом съемная терминальная колодка гарантирует простое присоединение.

Аксессуары

MW-12

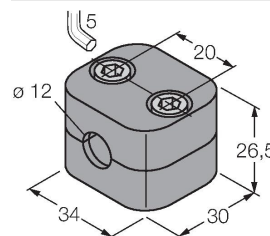
6945003



Монтажный кронштейн для цилиндрических резьбовых датчиков; материал: Нержавеющая сталь A2 1.4301 (AISI 304)

BSS-12

6901321



Монтажный зажим для цилиндрических гладких и резьбовых датчиков; материал: Полипропилен

Аксессуары

Чертеж с размерами	Тип	ID №	
	M16X1.5 PVDF CABLE GLAND	1634759	Кабельный ввод M16 × 1,5; материал: PVDF; с уплотнительным кольцом из витона; IP69K

