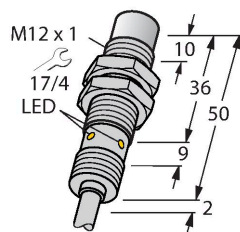


NI10U-EM12WD-AP6X

Индуктивный датчик – для пищевой индустрии



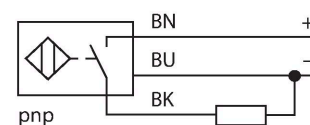
Свойства

- Резьбовой цилиндрический, M12 x 1
- Нерж. сталь, 1.4404
- Фронт. поверхность из ЖК-полимера
- Без редукции (factor 1) для всех металлов
- Устойчивость к воздействию магнитных полей
- Для температур -40 °C...+100 °C
- Высокая степень защиты IP69K, для тяжелых внешних условий
- Специальное двойное манжетное уплотнение
- Защита от воздействия основных кислотных и щелочных моющих средств
- Лазерная, нестираемая маркировка
- 3-х проводной DC, 10...30 В DC
- НО контакт, PNP выход
- Кабельное соединение

Технические характеристики

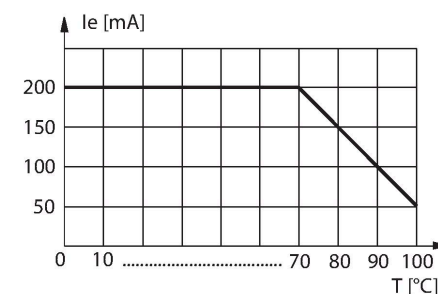
Тип	NI10U-EM12WD-AP6X
ID №	1634813
Основные данные	
Номинальная дистанция срабатывания	10 мм
Условия монтажа	Не заподлицо
Безопасное рабочее расстояние	≤ (0,81 × S _n) мм
повторяемость (стабильность) позиционирования	≤ 2 % полн. шкалы
Температурный дрейф	≤ ±10 %
	≤ ± 20 %, ≤ -25 °C , ≥ +70 °C
Гистерезис	3...15 %
Электрические параметры	
Рабочее напряжение	10...30 В =
Остаточная пульсация	≤ 10 % U _{ss}
Номинальный рабочий ток (DC)	≤ 200 мА
Ток холостого хода	25 мА
Остаточный ток	≤ 0.1 мА
Испытательное напряжение изоляции	≤ 0.5 кВ
Защита от короткого замыкания	да / Циклический
Падение напряжения при I _o	≤ 1.8 В
Защита от обрыва / обратной полярности	да / Полный
Выходная функция	3-проводн., НО контакт, PNP
DC полевая стабильность	300 мТл
АС полевая стабильность	300 мТл _{ss}
Класс защиты	☐
Частота переключения	1 кГц

Схема подключения



Принцип действия

Датчики для пищевой промышленности герметичны и устойчивы к моющим и дезинфицирующим средствам. Датчики иррох+ превосходят предъявляемые требования по степени защиты IP68 и IP69K. Защищенность и прочность датчиков обеспечивается крышкой из ЖК полимера и корпусом из нержавеющей стали.

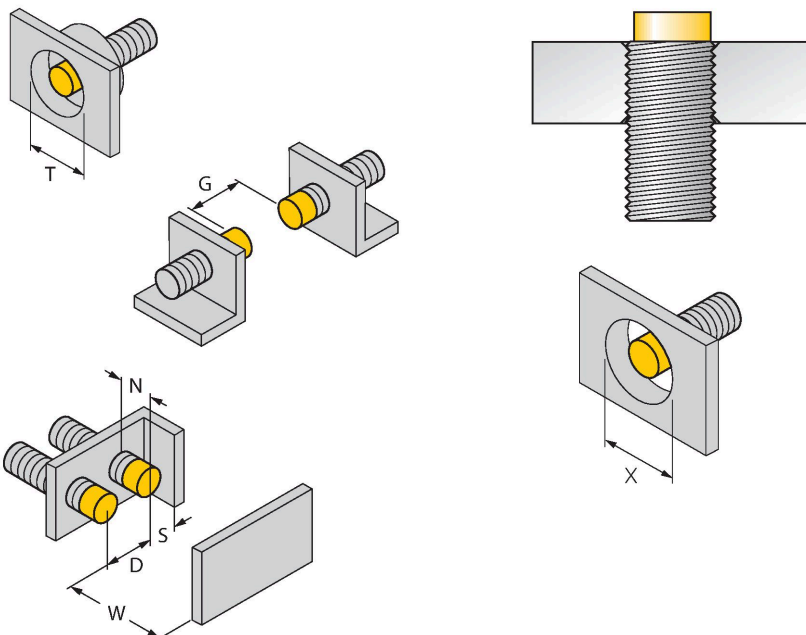


Технические характеристики

Механические характеристики	
Конструкция	Цилиндр с резьбой, M12 x 1
Размеры	52 мм
Материал корпуса	Нержавеющая сталь, 1.4404 (AISI 316L)
Материал активной поверхности	пластмасса, ПВДФ
Колпачок	пластмасса, EPTR
Допустимое давление на фронтальную поверхность	≤ 20 бар
Макс. момент затяжки корпусной гайки	10 Нм
Электрическое подключение	
Качество кабеля	Ø 5.2 мм, Белый, D12YSL9Y-OB, PP, 2 м
	безгалогенный
Поперечное сечение проводника	3x0.34 мм ²
Условия окружающей среды	
Температура окружающей среды	-40...+100 °C
Вибростойкость	55 Гц (1 мм)
Ударопрочность	30 г (11 мс)
Степень защиты	IP68 IP69K
Средняя наработка до отказа	874 лет в соответствии с SN 29500-(Изд. 99) 40 °C
Индикация состояния переключения	светодиод, желтый

Указания по монтажу

Инструкция по монтажу/Описание



Расстояние D	3 x B
Расстояние W	3 x Sn
Расстояние T	3 x B
Расстояние S	1.5 x B
Расстояние G	6 x Sn
Расстояние N	2 x Sn
Диаметр активной области B	

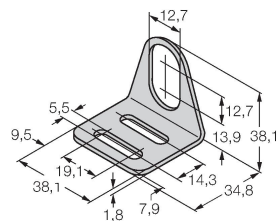
Все датчики иргох+ в цилиндрическом корпусе с монтажом не заподлицо позволяют выполнять установку с утапливанием до верхней кромки. В данном случае датчик надежно срабатывает с дистанцией, сниженной на 20%.

При установке в перфорированную пластину должен сохраняться зазор X = 50 мм.

Аксессуары

MW-12

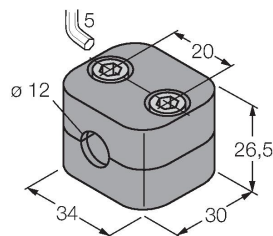
6945003



Монтажный кронштейн для цилиндрических резьбовых датчиков; материал: Нержавеющая сталь A2 1.4301 (AISI 304)

BSS-12

6901321



Монтажный зажим для цилиндрических гладких и резьбовых датчиков; материал: Полипропилен