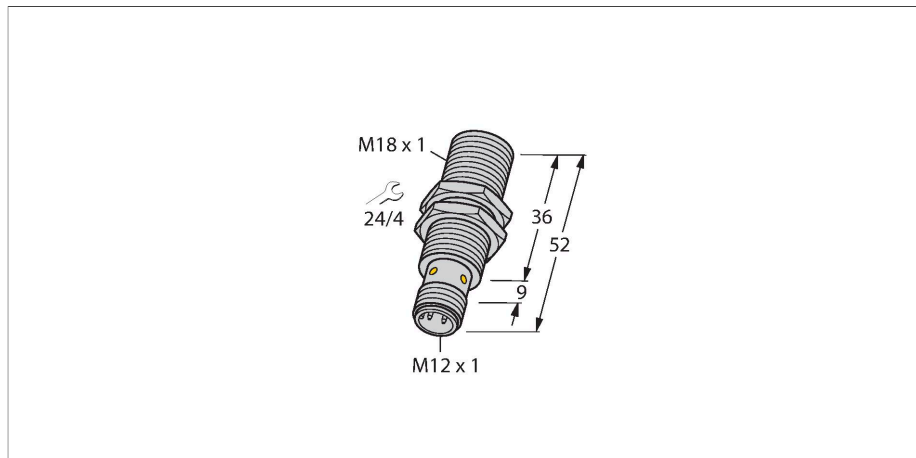


# BI8U-EM18WD-AP6X-H1141

## Индуктивный датчик – для пищевой промышленности



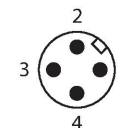
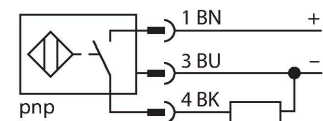
### Свойства

- Цилиндр с резьбой, M18 x 1
- нерж. сталь, 1.4404
- Фронт. поверхность из ЖК-полимера
- Без редукции (factor 1) для всех металлов
- Устойчивость к воздействию магнитных полей
- Для температур -40 °C...+100 °C
- Высокая степень защиты IP69K, для тяжелых внешних условий
- Специальное двойное манжетное уплотнение
- Защита от воздействия основных кислотных и щелочных моющих средств
- Лазерная, нестираемая маркировка
- 3-проводн. DC, 10... 30 В DC
- нормально открытый, rpr-выход
- разъем M12 x 1

### Технические характеристики

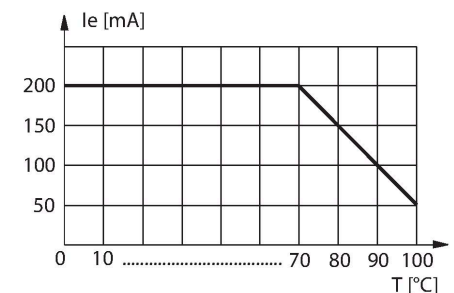
Тип	BI8U-EM18WD-AP6X-H1141
ID №	1634816
<b>Основные данные</b>	
Номинальная дистанция срабатывания	8 мм
Условия монтажа	Заподлицо
Безопасное рабочее расстояние	$\leq (0,81 \times S_n)$ мм
повторяемость (стабильность) позиционирования	$\leq 2$ % полн. шкалы
Температурный дрейф	$\leq \pm 10$ %
	$\leq \pm 20$ %, $\leq -25$ °C, $\geq +70$ °C
Гистерезис	3...15 %
<b>Электрические параметры</b>	
Рабочее напряжение	10...30 В =
Остаточная пульсация	$\leq 10$ % $U_{ss}$
Номинальный рабочий ток (DC)	$\leq 200$ мА
Ток холостого хода	25 мА
Остаточный ток	$\leq 0.1$ мА
Испытательное напряжение изоляции	$\leq 0.5$ кВ
Защита от короткого замыкания	да / Циклический
Падение напряжения при $I_o$	$\leq 1.8$ В
Защита от обрыва / обратной полярности	да / Полный
Выходная функция	3-проводн., НО контакт, PNP
DC полевая стабильность	300 мТл
AC полевая стабильность	300 мТл <sub>ss</sub>
Класс защиты	☐
Частота переключения	1.5 кГц

### Схема подключения



### Принцип действия

Датчики для пищевой индустрии герметичны и устойчивы к моющим и дезинфицирующим средствам. Датчики urgo+ превосходят предъявляемые требования по степени защиты IP68 и IP69K. Защищенность и прочность датчиков обеспечивается крышкой из ЖК полимера и корпусом из нерж. стали.

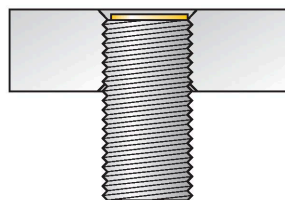
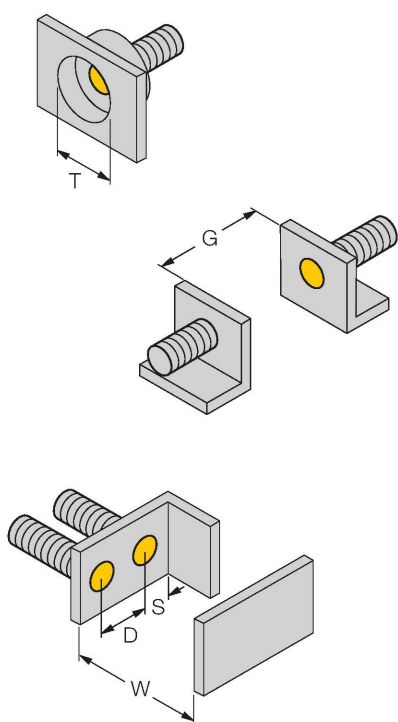


## Технические характеристики

Механические характеристики	
Конструкция	Цилиндр с резьбой, M18 x 1
Размеры	52 мм
Материал корпуса	Нержавеющая сталь, 1.4404 (AISI 316L)
Материал активной поверхности	пластмасса, LCP
Корпуса разъема	пластмасса, PP
Допустимое давление на фронтальную поверхность	≤ 15 бар
Макс. момент затяжки корпусной гайки	25 Нм
Электрическое подключение	Разъем, M12 x 1
Условия окружающей среды	
Температура окружающей среды	-40...+100 °C
Вибростойкость	55 Гц (1 мм)
Ударопрочность	30 g (11 мс)
Степень защиты	IP68 IP69K
Средняя наработка до отказа	874 лет в соответствии с SN 29500- (Изд. 99) 40 °C
Индикация состояния переключения	светодиод, желтый

## Указания по монтажу

### Инструкция по монтажу/Описание



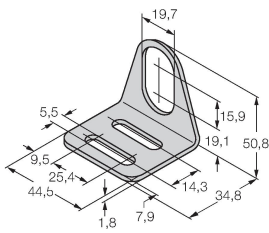
Расстояние D	2 x B
Расстояние W	3 x Sn
Расстояние T	3 x B
Расстояние S	1.5 x B
Расстояние G	6 x Sn
Диаметр активной области B	Ø 18 мм

Все датчики с монтажом заподлицо серии urgo+ в резьбовых цилиндрических корпусах допускают утапливаемый монтаж. Безопасная эксплуатация гарантируется при вкручивании датчика на глубину половины витка резьбы.

## Аксессуары

MW-18

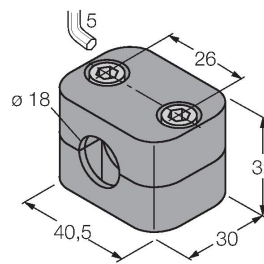
6945004



Монтажный кронштейн для цилиндрических резьбовых датчиков; материал: Нержавеющая сталь A2 1.4301 (AISI 304)

BSS-18

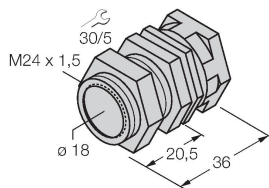
6901320



Монтажный зажим для цилиндрических гладких и резьбовых датчиков; материал: Полипропилен

QM-18

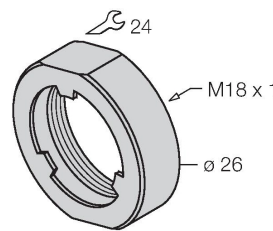
6945102



Зажим-фиксатор для быстрой установки; материал: Хромированная латунь. Наружная резьба M24 x 1,5. Примечание. При использовании кронштейнов для быстрого монтажа дистанция переключения датчиков приближения может меняться.

PN-M18

6905310



Гайка для защиты от ударов для резьбовых приборов M18x1; материал: Нерж. сталь A2 1.4305 (AISI 303)

## Аксессуары

Чертеж с размерами	Тип	ID №	
	RKH4-2/TFE	6935482	Соединительный кабель, гнездовой разъем M12, прямой, 3-конт., соединительная гайка из нерж. стали, длина кабеля: 2 м, материал оболочки: PVC, серый; температурный диапазон: -25... +80 °C; возможны другие длины и материалы кабеля, см. <a href="http://www.turck.com">www.turck.com</a>
	RKH4-2/TFG	6934384	Соединительный кабель, гнездовой разъем M12, прямой, 3-конт., соединительная гайка из нерж. стали, длина кабеля: 2 м, материал оболочки: TPE, серый; температурный диапазон: -40... +105 °C; возможны другие длины и материалы кабеля, см. <a href="http://www.turck.com">www.turck.com</a>