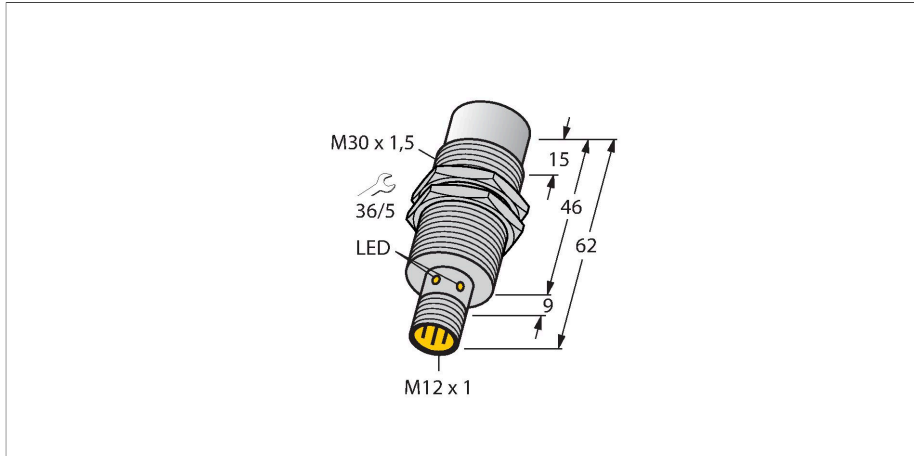


NI30U-EM30WD-AP6X-H1141

Индуктивный датчик – для пищевой индустрии



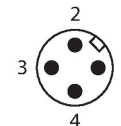
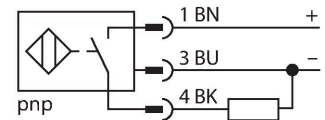
Технические характеристики

Тип	NI30U-EM30WD-AP6X-H1141
ID №	1634822
Основные данные	
Номинальная дистанция срабатывания	30 мм
Условия монтажа	Не заподлицо
Безопасное рабочее расстояние	$\leq (0,81 \times S_n)$ мм
повторяемость (стабильность) позиционирования	≤ 2 % полн. шкалы
Температурный дрейф	$\leq \pm 10$ % $\leq \pm 20$ %, ≤ -25 °C, $\geq +70$ °C
Гистерезис	3...15 %
Электрические параметры	
Рабочее напряжение	10...30 В =
Остаточная пульсация	≤ 10 % U_{ss}
Номинальный рабочий ток (DC)	≤ 200 мА
Ток холостого хода	25 мА
Остаточный ток	≤ 0.1 мА
Испытательное напряжение изоляции	≤ 0.5 кВ
Защита от короткого замыкания	да / Циклический
Падение напряжения при I_o	≤ 1.8 В
Защита от обрыва / обратной полярности	да / Полный
Выходная функция	3-проводн., НО контакт, PNP
DC полевая стабильность	300 мТл
AC полевая стабильность	300 мТл _{ss}
Класс защиты	
Частота переключения	1 кГц

Свойства

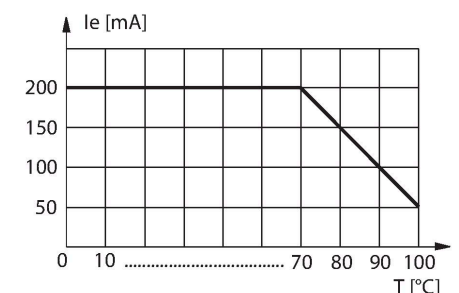
- цилиндр с резьбой, M30 x 1.5
- нерж. сталь, 1.4404
- Фронт. поверхность из ЖК-полимера
- Без редуции (factor 1) для всех металлов
- Устойчивость к воздействию магнитных полей
- Для температур -40 °C...+100 °C
- Высокая степень защиты IP69K, для тяжелых внешних условий
- Специальное двойное манжетное уплотнение
- Защита от воздействия основных кислотных и щелочных моющих средств
- Лазерная, нестираемая маркировка
- 3-проводн. DC, 10... 30 В DC
- нормально открытый, rpr-выход
- разъем M12 x 1

Схема подключения



Принцип действия

Датчики для пищевой промышленности герметичны и устойчивы к моющим и дезинфицирующим средствам. Датчики urgo+ превосходят предъявляемые требования по степени защиты IP68 и IP69K. Защищенность и прочность датчиков обеспечивается крышкой из ЖК полимера и корпусом из нержавеющей стали.

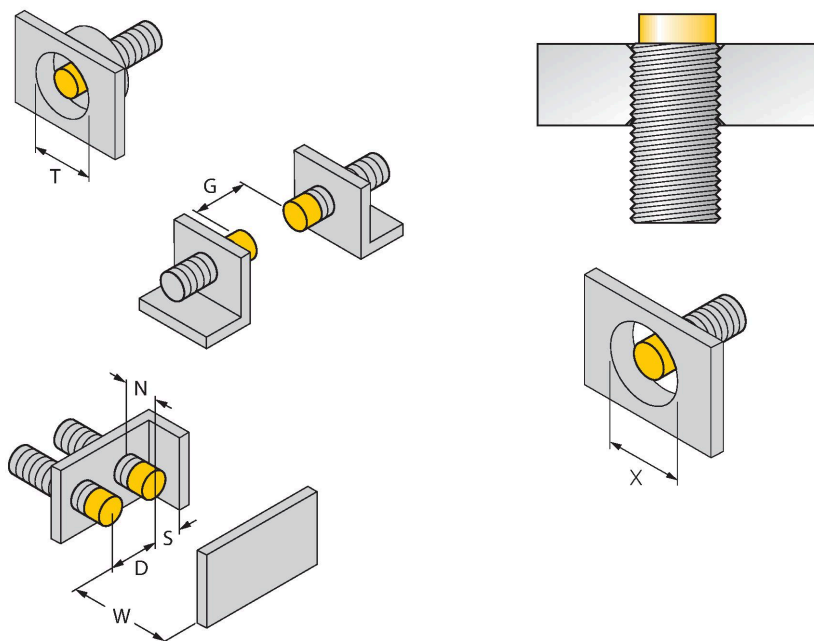


Технические характеристики

Механические характеристики	
Конструкция	Цилиндр с резьбой, M30 × 1,5
Размеры	62 мм
Материал корпуса	Нержавеющая сталь, 1.4404 (AISI 316L)
Материал активной поверхности	пластмасса, LCP
Корпуса разъема	пластмасса, PP
Допустимое давление на фронтальную поверхность	≤ 10 бар
Макс. момент затяжки корпусной гайки	75 Нм
Электрическое подключение	Разъем, M12 × 1
Условия окружающей среды	
Температура окружающей среды	-40...+100 °C
Вибростойкость	55 Гц (1 мм)
Ударопрочность	30 g (11 мс)
Степень защиты	IP68 IP69K
Средняя наработка до отказа	874 лет в соответствии с SN 29500- (Изд. 99) 40 °C
Индикация состояния переключения	светодиод, желтый

Указания по монтажу

Инструкция по монтажу/Описание



Расстояние D	135 мм
Расстояние W	3 x Sn
Расстояние T	3 x B
Расстояние S	1.5 x B
Расстояние G	6 x Sn
Расстояние N	2 x Sn
Диаметр активной области B	Ø 30 мм

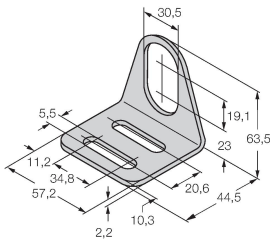
Все датчики iproх+ в цилиндрическом корпусе с монтажом не заподлицо позволяют выполнять установку с утоплением до верхней кромки. В данном случае датчик надежно срабатывает с дистанцией, сниженной на 20%.

При установке в перфорированную пластину должен сохраняться зазор X = 140 мм.

Аксессуары

MW-30

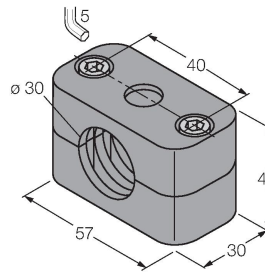
6945005



Монтажный кронштейн для цилиндрических резьбовых датчиков; материал: Нержавеющая сталь A2 1.4301 (AISI 304)

BSS-30

6901319



Монтажный зажим для цилиндрических гладких и резьбовых датчиков; материал: Полипропилен

Аксессуары

Чертеж с размерами	Тип	ID №	
	RKN4-2/TFE	6935482	Соединительный кабель, гнездовой разъем M12, прямой, 3-конт., соединительная гайка из нерж. стали, длина кабеля: 2 м, материал оболочки: PVC, серый; температурный диапазон: -25... +80 °С; возможны другие длины и материалы кабеля, см. www.turck.com
	RKN4-2/TFG	6934384	Соединительный кабель, гнездовой разъем M12, прямой, 3-конт., соединительная гайка из нерж. стали, длина кабеля: 2 м, материал оболочки: TPE, серый; температурный диапазон: -40... +105 °С; возможны другие длины и материалы кабеля, см. www.turck.com