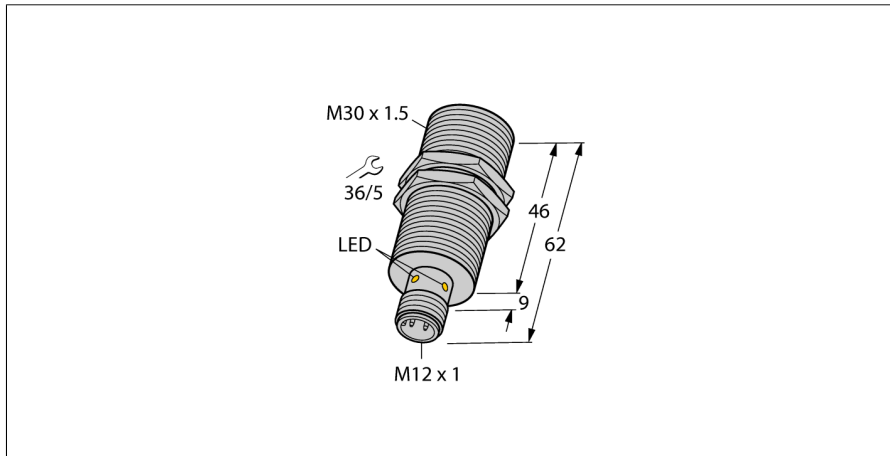


# Индуктивный датчик Увеличенное расстояние переключения BI15U-M30-VP44X-H1141



- Резьбовой цилиндр M30 × 1,5
- Хромированная латунь
- Без редукции (factor 1) для всех металлов
- Степень защиты: IP68
- Устойчивость к воздействию магнитных полей
- Высочайшая дистанция срабатывания
- Монтируется заподлицо
- 4-проводной DC, 10...55 В DC
- переключаемый, рnp-выход
- разъем, M12 × 1

Тип	BI15U-M30-VP44X-H1141
ID №	1634885

**Комментарий к изделию**      Продукт больше не выпускается.  
Используйте замену 1634944 с рабочим напряжением 10...30 В =.

<b>Основные данные</b>	
Номинальная дистанция срабатывания $S_n$	15 мм
Условия монтажа	Заподлицо
Безопасное рабочее расстояние	$\leq (0,81 \times S_n)$ мм
Повторяемость (стабильность) позиционирования	$\leq 2$ % полн. шкалы
Температурный дрейф	$\leq \pm 10$ %
	$\leq \pm 15$ %, $\leq -25$ °C $v$ $\geq +70$ °C
Гистерезис	3...15 %

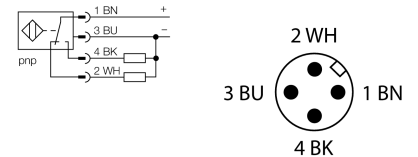
<b>Электрические параметры</b>	
Рабочее напряжение	10...55 В =
Остаточная пульсация	$\leq 10$ % $U_{ss}$
Номинальный рабочий ток (DC)	$\leq 200$ мА
Остаточный ток	$\leq 0,1$ мА
Испытательное напряжение изоляции	$\leq 0,5$ кВ
Защита от короткого замыкания	да/ Циклический
Падение напряжения при $I_e$	$\leq 1,8$ В
Защита от обрыва / обратной полярности	да/ Полный
Выходная функция	4-проводн., Дополнительный контакт, PNP
DC полевая стабильность	300 мТл
AC полевая стабильность	300 мТл <sub>ss</sub>
Класс защиты	☐
Частота переключения	1 кГц

<b>Механические характеристики</b>	
Конструкция	Цилиндр с резьбой, M30 × 1,5
Размеры	62 мм
Материал корпуса	Металл, CuZn, Хромированный
Материал активной поверхности	пластмасса, LCP
Макс. момент затяжки корпусной гайки	75 Нм
Электрическое подключение	Разъем, M12 × 1

<b>Условия окружающей среды</b>	
Температура окружающей среды	-30...+85 °C
Вибростойкость	55 Гц (1 мм)
Ударопрочность	30 г (11 мс)
Степень защиты	IP68
Средняя наработка до отказа	874лет в соответствии с SN 29500-(Изд. 99) 40 °C

<b>Индикация состояния переключения</b>	светодиод, желтый
---	-------------------

### Схема подключения

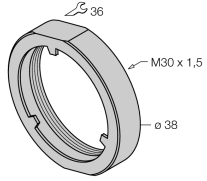
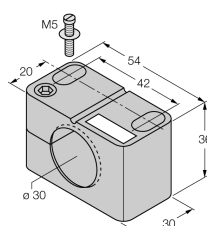
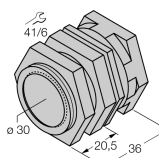
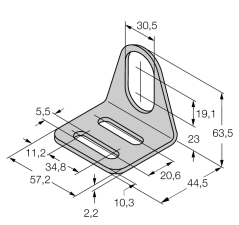


### Принцип действия

Индуктивные датчики созданы для бесконтактного (без износа) детектирования металлических объектов. Датчики iprox+ имеют существенные преимущества благодаря их запатентованной мультикатушечной системе. Оптимальные дистанции срабатывания обеспечивают максимальную гибкость применения, надежность и взаимозаменяемость.

**Индуктивный датчик  
Увеличенное расстояние переключения  
BI15U-M30-VP44X-H1141**

**Аксессуары**

Наименование	Идент. №		Чертеж с размерами
PN-M30	6905308	Гайка для защиты от ударов для резьбовых приборов M30x1; материал: Нерж. сталь A2 1.4305 (AISI 303)	
BST-30B	6947216	Монтажный зажим для цилиндрических резьбовых датчиков, с упором; материал: PA6	
QM-30	6945103	Зажим-фиксатор для быстрой установки; материал: Хромированная латунь. Наружная резьба M36 x 1,5. Примечание. При использовании кронштейнов для быстрого монтажа дистанция переключения датчиков приближения может меняться.	
MW-30	6945005	Монтажный кронштейн для цилиндрических резьбовых датчиков; материал: Нержавеющая сталь A2 1.4301 (AISI 304)	
BSS-30	6901319	Монтажный зажим для цилиндрических гладких и резьбовых датчиков; материал: Полипропилен	