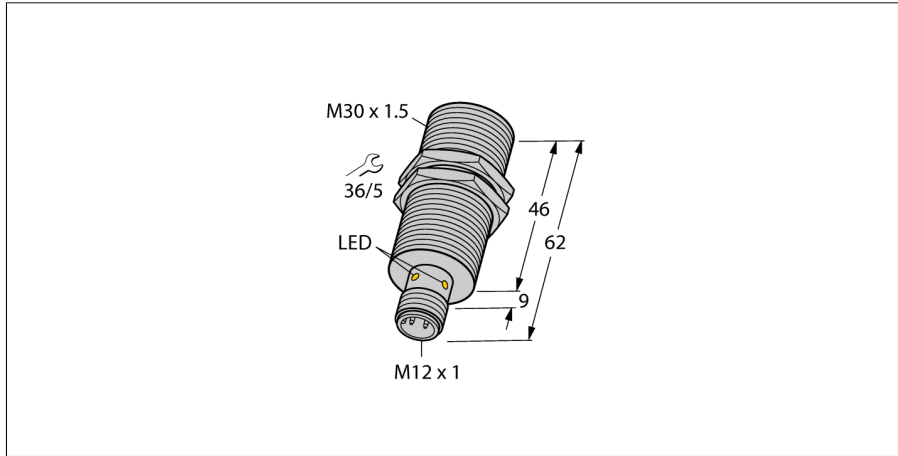


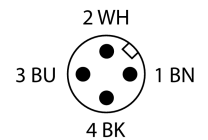
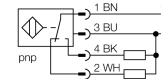
Индуктивный датчик для пищевой индустрии BI15U-EM30WD-VP44X-H1141



- цилиндр с резьбой, M30 x 1.5
- нерж. сталь, 1.4404
- Фронт. поверхность из ЖК-полимера
- Без редукции (factor 1) для всех металлов
- Устойчивость к воздействию магнитных полей
- Расширенный температурный диапазон
- Высокая степень защиты IP69K, для тяжелых внешних условий
- Специальное двойное манжетное уплотнение
- Защита от воздействия основных кислотных и щелочных моющих средств
- Лазерная, нестираемая маркировка
- Для применения в пищевой промышленности
- 4-проводной DC, 10...55 В DC
- переключаемый, рnp-выход
- разъем, M12 x 1

Тип	BI15U-EM30WD-VP44X-H1141
ID №	1634899
Комментарий к изделию	Продукт больше не выпускается. Используйте замену 100000617 с рабочим напряжением 10...30 В =.
Основные данные	
Номинальная дистанция срабатывания Sn	15 мм
Условия монтажа	Заподлицо
Безопасное рабочее расстояние	≤ (0,81 × Sn) мм
повторяемость (стабильность) позиционирования	≤ 2 % полн. шкалы
Температурный дрейф	≤ ±10 %
Гистерезис	3...15 %
Электрические параметры	
Рабочее напряжение	10...55 В =
Остаточная пульсация	≤ 10 % U _{ss}
Номинальный рабочий ток (DC)	≤ 200 mA
Остаточный ток	≤ 0.1 mA
Испытательное напряжение изоляции	≤ 0.5 кВ
Защита от короткого замыкания	да/ Циклический
Падение напряжения при I _e	≤ 1.8 В
Защита от обрыва / обратной полярности	да/ Полный
Выходная функция	4-проводн., Дополнительный контакт, PNP
DC полевая стабильность	300 мТл
АС полевая стабильность	300 мТл _{ss}
Класс защиты	□
Частота переключения	0.75 кГц
Механические характеристики	
Конструкция	Цилиндр с резьбой, M30 × 1,5
Размеры	62 мм
Материал корпуса	Нержавеющая сталь, 1.4404 (AISI 316L)
Материал активной поверхности	пластмасса, LCP
Корпуса разъема	пластмасса, PP
Допустимое давление на фронтальную поверхность	≤ 10 бар
Макс. момент затяжки корпусной гайки	75 Нм
Электрическое подключение	Разъем, M12 × 1
Условия окружающей среды	
Температура окружающей среды	-30...+85 °C
Вибростойкость	55 Гц (1 мм)
Ударопрочность	30 г (11 мс)
Степень защиты	IP68 IP69K
Средняя наработка до отказа	874лет в соответствии с SN 29500-(Изд. 99) 40 °C
Индикация состояния переключения	светодиод, желтый

Схема подключения



Принцип действия

Датчики TURCK серии iproх+ являются отличным решением для применения на молочных, пивоваренных, заводах для производства выпечки и замороженной продукции или для упаковки и розлива в пищевой индустрии. Датчики для пищевой промышленности абсолютно герметичны и устойчивы к моющим и дезинфицирующим средствам. Датчики iproх+ превосходят предъявляемые в пищевой промышленности по степени защиты IP68 и IP69K. Датчики надежно защищены фронтальной крышкой из ЖК полимера и корпуса из нерж. стали.

**Индуктивный датчик
для пищевой индустрии
BI15U-EM30WD-VP44X-H1141**

Аксессуары

Наименование	Идент. №		Чертеж с размерами
MW-30	6945005	Монтажный кронштейн для цилиндрических резьбовых датчиков; материал: Нержавеющая сталь A2 1.4301 (AISI 304)	
BSS-30	6901319	Монтажный зажим для цилиндрических гладких и резьбовых датчиков; материал: Полипропилен	
PN-M30	6905308	Гайка для защиты от ударов для резьбовых приборов M30x1; материал: Нерж. сталь A2 1.4305 (AISI 303)	