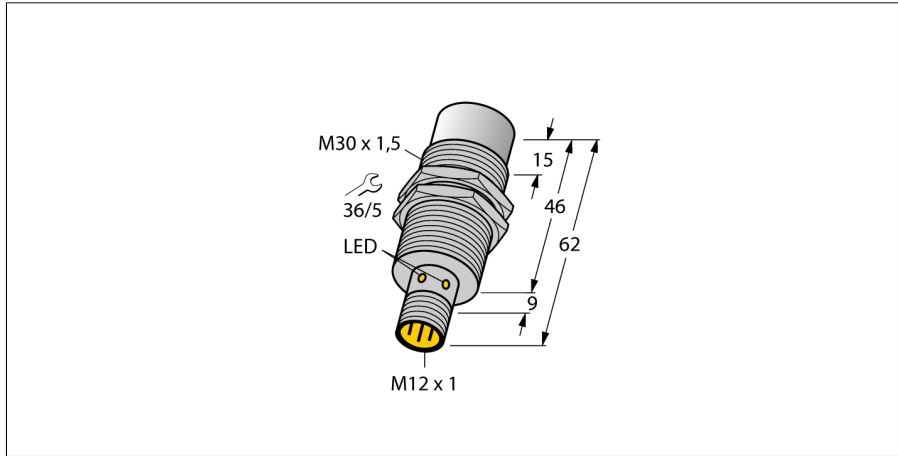


Индуктивный датчик для пищевой индустрии NI30U-EM30WD-VP44X-H1141

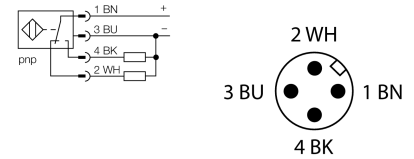


- цилиндр с резьбой, M30 x 1.5
- нерж. сталь, 1.4404
- Фронт. поверхность из ЖК-полимера
- Без редукции (factor 1) для всех металлов
- Устойчивость к воздействию магнитных полей
- Для температур -40 °C...+100 °C
- Высокая степень защиты IP69K, для тяжелых внешних условий
- Специальное двойное манжетное уплотнение
- Защита от воздействия основных кислотных и щелочных моющих средств
- Лазерная, нестираемая маркировка
- 4-проводной DC, 10...55 В DC
- переключаемый, rnp-выход
- разъем, M12 x 1

Тип	NI30U-EM30WD-VP44X-H1141
ID №	1634904
Комментарий к изделию	Продукт больше не выпускается. Используйте замену 100000618 с рабочим напряжением 10...30 В =.

Основные данные	
Номинальная дистанция срабатывания S_n	30 мм
Условия монтажа	Не заподлицо
Безопасное рабочее расстояние повторяемость (стабильность) позиционирования	$\leq (0,81 \times S_n)$ мм
Температурный дрейф	$\leq 2\%$ полн. шкалы
Гистерезис	$\leq \pm 10\%$ $\leq \pm 20\%$, $\leq -25\text{ °C}$, $\geq +70\text{ °C}$ 3...15 %

Схема подключения

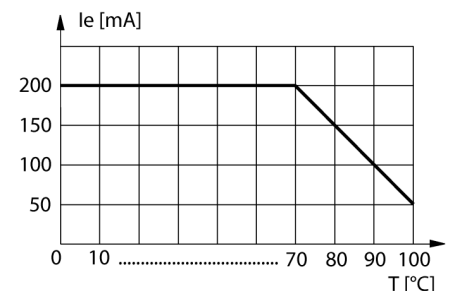


Электрические параметры	
Рабочее напряжение	10...55 В =
Остаточная пульсация	$\leq 10\%$ U_{ss}
Номинальный рабочий ток (DC)	≤ 200 мА
Остаточный ток	$\leq 0,1$ мА
Испытательное напряжение изоляции	$\leq 0,5$ кВ
Защита от короткого замыкания	да/ Циклический
Падение напряжения при I_e	$\leq 1,8$ В
Защита от обрыва / обратной полярности	да/ Полный
Выходная функция	4-проводн., Дополнительный контакт, PNP
DC полевая стабильность	300 мТл
AC полевая стабильность	300 мТл _{ss}
Класс защиты	□
Частота переключения	1 кГц

Принцип действия

Датчики для пищевой промышленности герметичны и устойчивы к мощным и дезинфицирующим средствам. Датчики iprog + превосходят предъявляемые требования по степени защиты IP68 и IP69K. Защищенность и прочность датчиков обеспечивается крышкой из ЖК полимера и корпусом из нержавеющей стали.

Отклонение от номинальных параметров



Механические характеристики	
Конструкция	Цилиндр с резьбой, M30 × 1,5
Размеры	62 мм
Материал корпуса	Нержавеющая сталь, 1.4404 (AISI 316L)
Материал активной поверхности	пластмасса, LCP
Корпуса разъема	пластмасса, PP
Допустимое давление на фронтальную поверхность	≤ 10 бар
Макс. момент затяжки корпусной гайки	75 Нм
Электрическое подключение	Разъем, M12 × 1

Условия окружающей среды	
Температура окружающей среды	-40...+100 °C
Вибростойкость	55 Гц (1 мм)
Ударопрочность	30 г (11 мс)
Степень защиты	IP68 IP69K
Средняя наработка до отказа	874лет в соответствии с SN 29500-(Изд. 99) 40 °C

**Индуктивный датчик
для пищевой индустрии
NI30U-EM30WD-VP44X-H1141**

Индикация состояния переключения

светодиод, желтый

**Индуктивный датчик
для пищевой индустрии
NI30U-EM30WD-VP44X-H1141**

Аксессуары

Наименование	Идент. №		Чертеж с размерами
MW-30	6945005	Монтажный кронштейн для цилиндрических резьбовых датчиков; материал: Нержавеющая сталь A2 1.4301 (AISI 304)	
BSS-30	6901319	Монтажный зажим для цилиндрических гладких и резьбовых датчиков; материал: Полипропилен	